

northstates®

*Quality Products
for the way you live*

INSTRUCTIONS FOR MODELS 4929/4930



IMPORTANT: PLEASE KEEP FOR FUTURE REFERENCE!

For helpful tips and instructions, please visit our website: www.northstatesind.com or contact our Customer Care department via email: CustomerService@northstatesind.com
Phone: (763) 486-1754 or Toll Free: (800) 848-8421

Intended for use with children 6-24 months

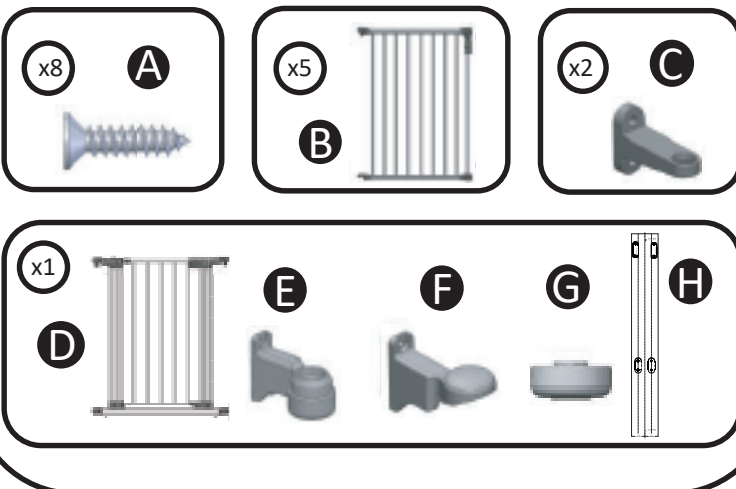
IMPORTANT: Retain for future reference – Read carefully

Read the entire instruction before assembling and installing this product.
If you sell or give away this product, make sure you give this instruction to the new owner. Thank you.

WARNING

- Children have died or been seriously injured when gates are not properly secured.
- **ALWAYS** install and use gates as directed using all required parts.
- **STOP** using when a child can climb over yard or dislodge the gate.
- Install only with locking/latching mechanism securely engaged.
- To prevent falls, **NEVER** use at top of stairs.
- **NEVER** use to keep child away from pool.
- This product will not necessarily prevent all accidents.
- **NEVER leave child unattended.**
- This product is intended for use with children from 6 months up to 24 months of age.
- Periodically check all fasteners to be sure they are tight and secure, STOP using 3-in-1 Superyard if any parts are missing or become damaged.
- When set up as a barrier, use model 4930 in openings 53.75" to 151" (136.5 cm to 383.54 cm) and model 4929 in openings 53.75" to 199" (136.5 cm to 505.46 cm).
- Hardware is included for use in solid materials only, such as wood or metal.
- **NEVER** leave anything in the 3-in-1 Superyard that could provide a foothold or create a danger of suffocation or strangulation.
- When setting up as an enclosure an unlimited number of panels may be used. When setting up as a barrier, the maximum number of panels is twelve.

Your safety gate contains the following:



- A. Screws
- B. Panel
- C. Wall Fitting C
- D. Gate Panel
- E. Wall Fitting A
- F. Wall Fitting B
- G. Floor Spacer D
- H. Template

Note: Model 4929 comes with 7 panels.

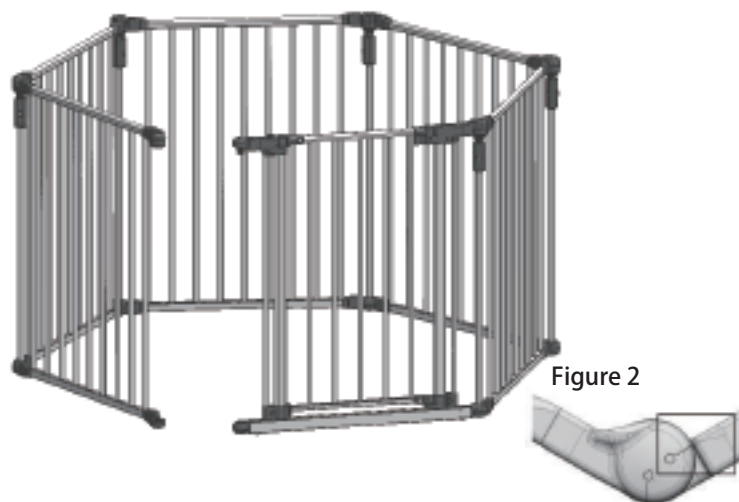
To ensure safe operation, additional or replacement parts should be obtained only from North States or its authorized distributors. Contact information appears on the cover of these instructions. Replacement parts can be ordered at www.northstatesind.com
Any damage to property during installation of your safety gate is the sole responsibility of the end user.

Enclosure Set-up



Step 1: Unfold the 3-in-1 Superyard.

Figure 1



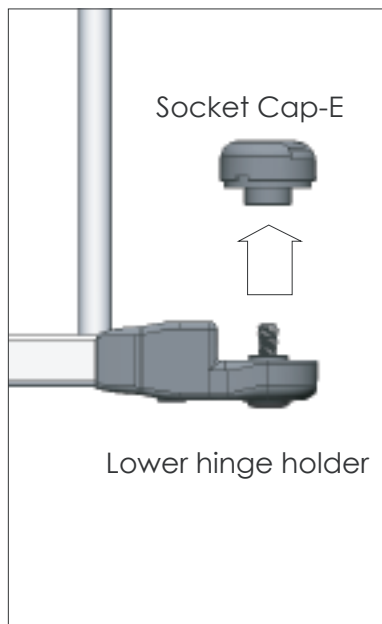
Step 2: Position and adjust the sections to a hexagon. (Model 4929 should form an octagon) Turn sections to align hexagonal mark with arrow on opposite hinge (see Figure 2). Note: The Superyard should be placed on a flat surface.

Figure 3

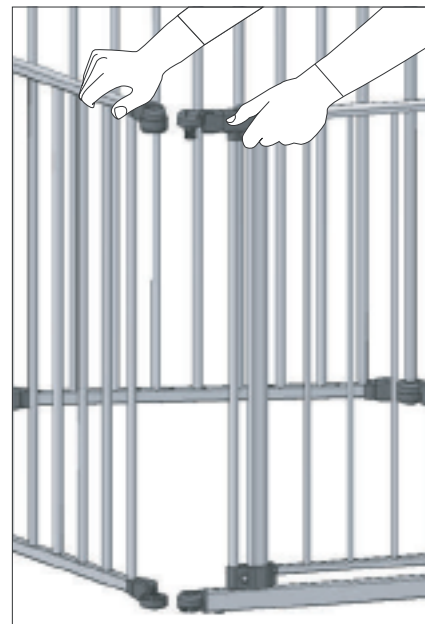


Step 3: Remove the vertical bars in both panels you wish to connect. Turn clockwise to loosen and pull down to remove.

Figure 4



Step 4: Remove the Socket Cap E. Note: Keep for future use as a barrier.



Step 5: To connect the panels together, vertically lift one panel allowing the upper and lower hinge housings to slip into place in the mating panel (See Figure 4).

Figure 5A



Step 6: Insert the vertical bar into recess of lower hinge mount.

Press "A" down and slide it into upper hinge, as shown in Figure 5B.

Note: When set up as an enclosure, you will have one extra vertical bar.

Figure 5B

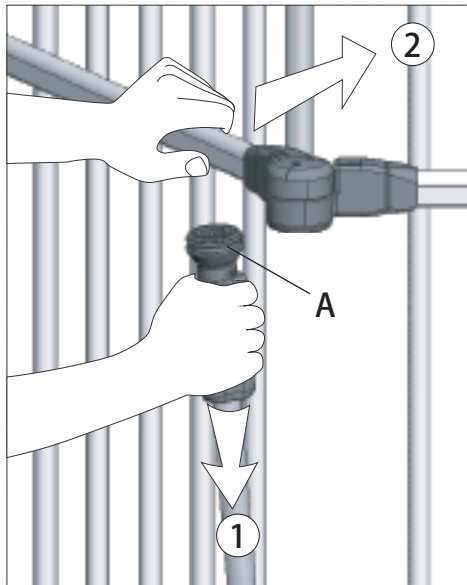


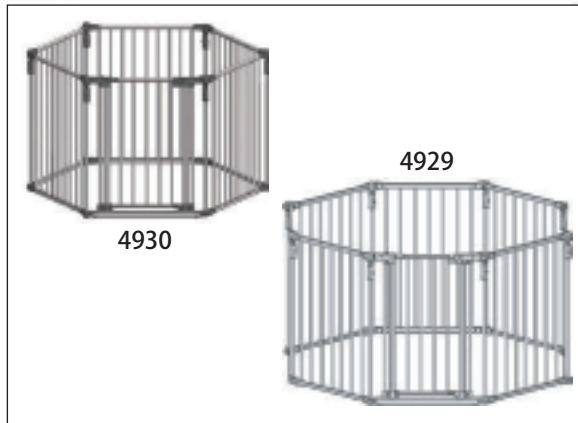
Figure 5C



Step 7: To secure gate as an enclosure, tighten each vertical bar counter-clockwise (hand-tight). See Figure 5C.

Note: Loosen each vertical bar clockwise before folding the Superyard for storage.

Figure 6



Properly set-up as an enclosure.

Barrier Gate Set-up

WALL MOUNTING



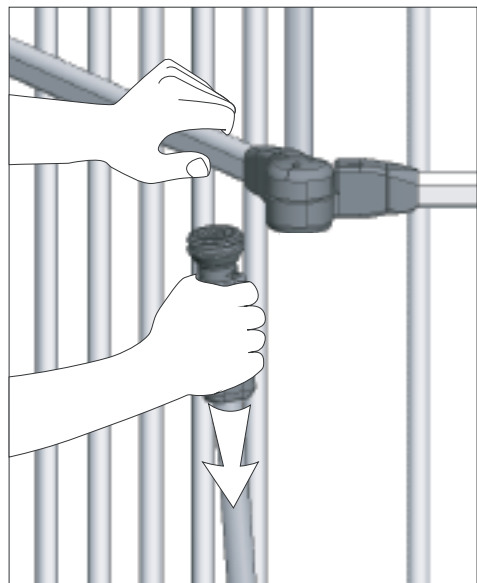
Step 1: Unfold the 3-in-1 Superyard.



Step 2: Position the 3-in-1 Superyard to fit in your opening. Select the walls you wish to mount the hardware to.

Note: To accommodate different sized openings, you can add or remove an even number of panels. An additional hardware package is needed and can be purchased at www.northstatesind.com when using an odd number of panels.

Figure 7

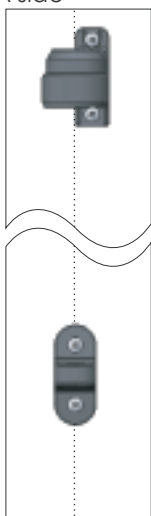
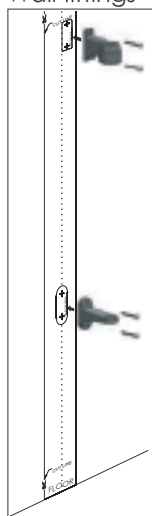


Step 3: On the end panels, remove the vertical bars.

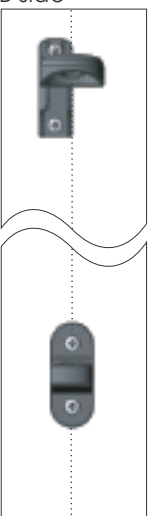
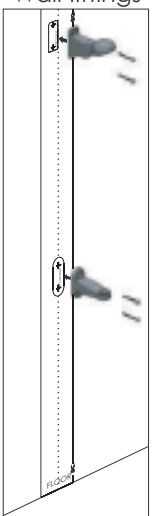
Turn clockwise to loosen the vertical bar, then pull down to remove.

Note: To reposition the panel with the door, simply follow the directions to set up the Superyard as an enclosure. Select and disconnect the two panels you desire to mount to the wall or surface.

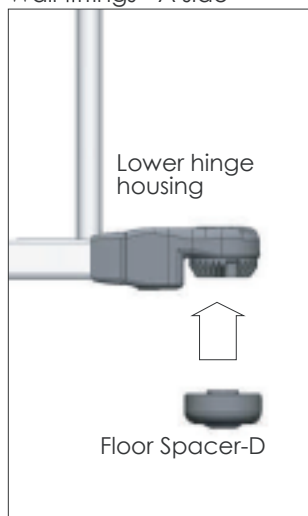
Wall fittings - A side



Wall fittings - B side



Wall fittings - A side



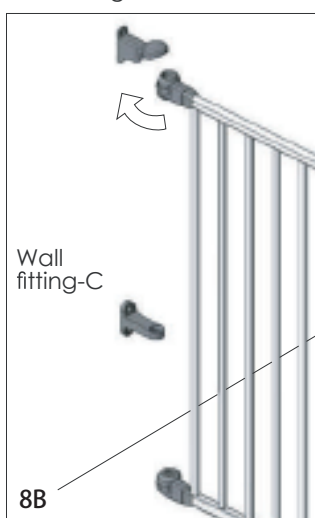
Step 4: Position the template vertical to the floor and mark the screw holes. Mount the wall fittings A, B, C onto the wall with screws included.

Step 5: Attach floor spacer-D to lower hinge housing.

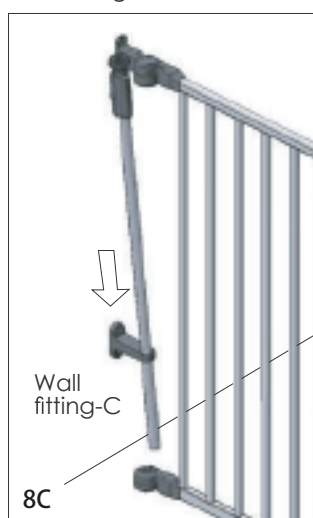
Wall fittings - A side



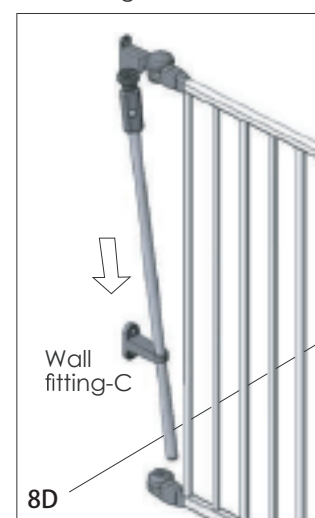
Wall fittings - B side



Wall fittings - A side



Wall fittings - B side



Step 6: Place panels on the mounted wall fittings, as shown in Figure 8A and 8B.

Step 7: Insert removable bars through wall fitting-C on both sides of gate, positioning the bars in lower hinge housing.

Wall fittings - A side

Wall fittings - B side



Step 8: Insert the vertical bars in the upper hinge housing and upper hinge holder, rotating the hand grips until they are hand-tight.

Step 9: To secure gate as a barrier, tighten each vertical bar counter-clockwise (hand-tight). See Figure 9C .

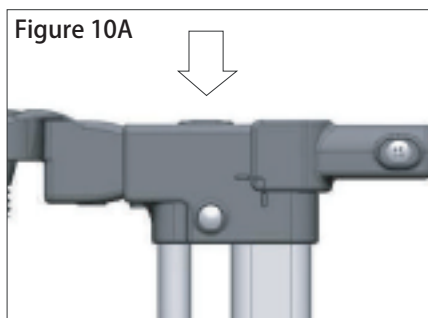
Note: Loosen each vertical bar clockwise before folding the Superyard for storage.

9C

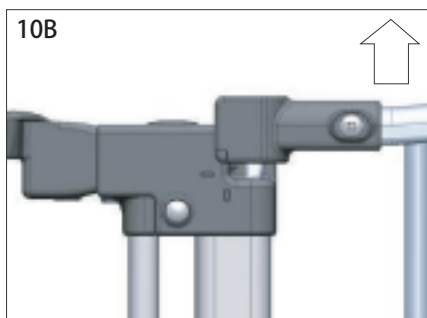


Procedure to open gate:

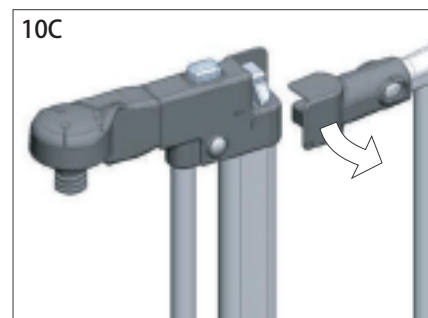
10A. Press the release button.



10B. Lift the gate panel upward.



10C. Swing gate open.

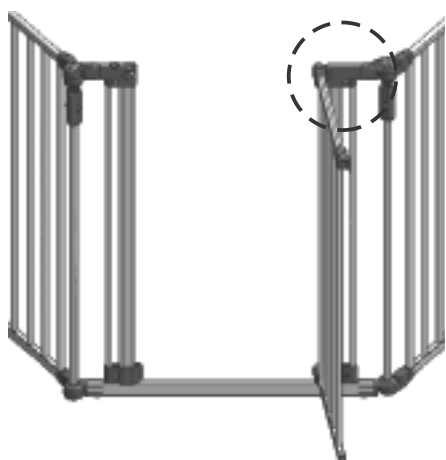


STAY-OPEN FEATURE

IMPORTANT: Stay-Open Feature should be used only by adults, because the auto-close feature will be disabled allowing children to freely pass through the gate.

To make use of the Stay-Open Feature, simply swing the door slightly past 90 degrees. The door will remain open until it is swung closed. See Figure 11.

Figure 11



Two-Panel Extensions sold separately.

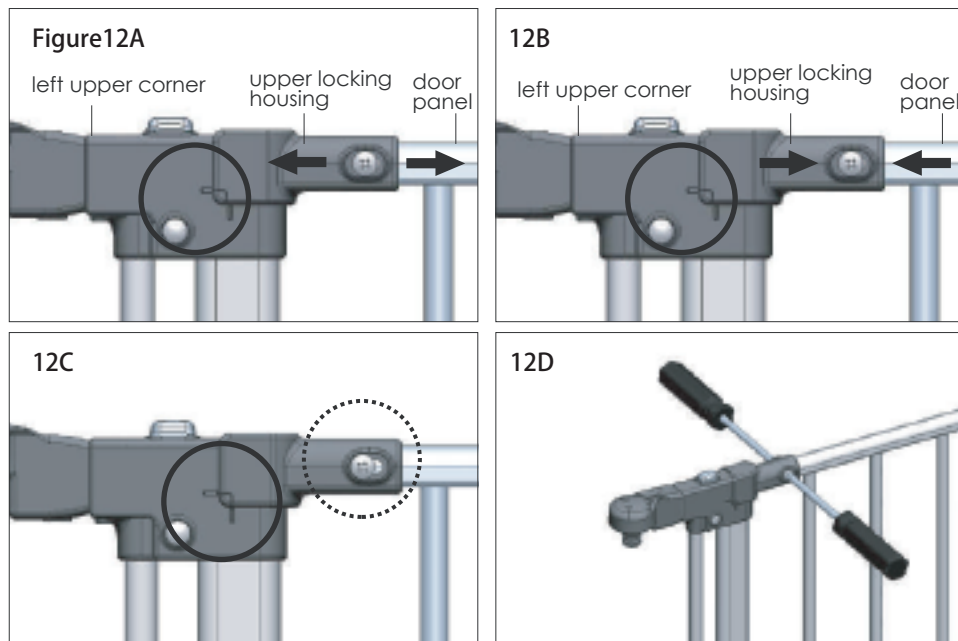
Note: When setting up as an enclosure an unlimited number of panels may be used. When setting up as a barrier, the maximum number of panels is twelve.

Troubleshooting

If the gate does not stay closed, verify that the mark in the left upper corner of the gate is aligned with the mark on the upper locking housing, as shown in Figure 12C.

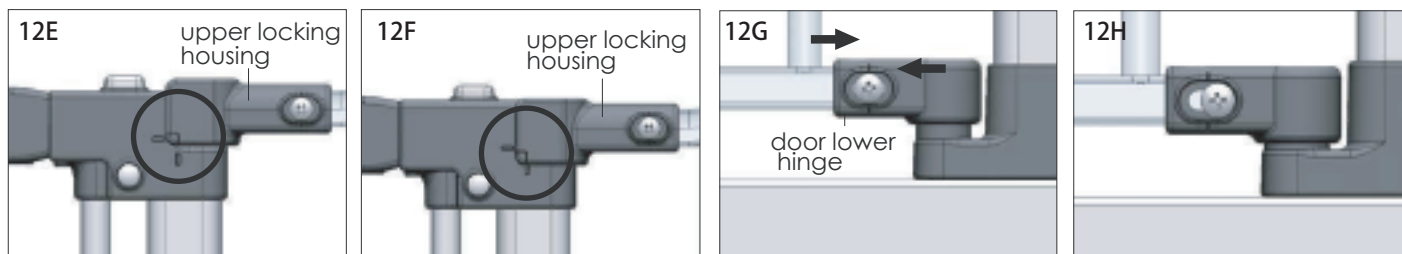
If the mark on the left upper corner does not align with the mark on the upper locking housing, please make the adjustments below to ensure that the door panel can be auto closed.

If the upper locking housing is offset toward the right (12A) or left (12B), please loosen the screw on upper locking housing, then adjust the door panel and upper locking housing until the two marks are aligned (12C). Make certain to retighten the screw (12D).



Note: Please use two screwdrivers when tightening or loosening the screws (12D).

If the upper locking housing is misaligned upward (12E) or downward (12F), please loosen the screw on the door lower hinge (12G), then press the door panel and the door lower hinge together (12H) until the two marks on the left corner are aligned. Make sure the screw is retightened.



Care

CLEANING:

Clean the Superyard using warm water and a mild detergent. Use a soft cloth or sponge to avoid scratches. Never use solvents or chemicals to clean the Superyard.

Distributed exclusively in the United States by

North States Industries, Inc.
5455 Highway 169 N
Plymouth, MN 55442
www.northstatesind.com

Manufactured in China

north states®

*Productos de calidad
para su estilo de vida*

INSTRUCCIONES PARA EL MODELOS 4929/4930



IMPORTANTE: ¡CONSERVE COMO REFERENCIA FUTURA!

Para obtener consejos útiles e instrucciones, visite nuestro sitio web: www.northstatesind.com, o
Comuníquese con nuestro Departamento de Atención al Cliente por correo electrónico:

CustomerService@northstatesind.com

Teléfono: +1 (763) 486-1754 o número gratuito: (800) 848-8421

Diseñado para usarse con niños de 6 a 24 meses de edad

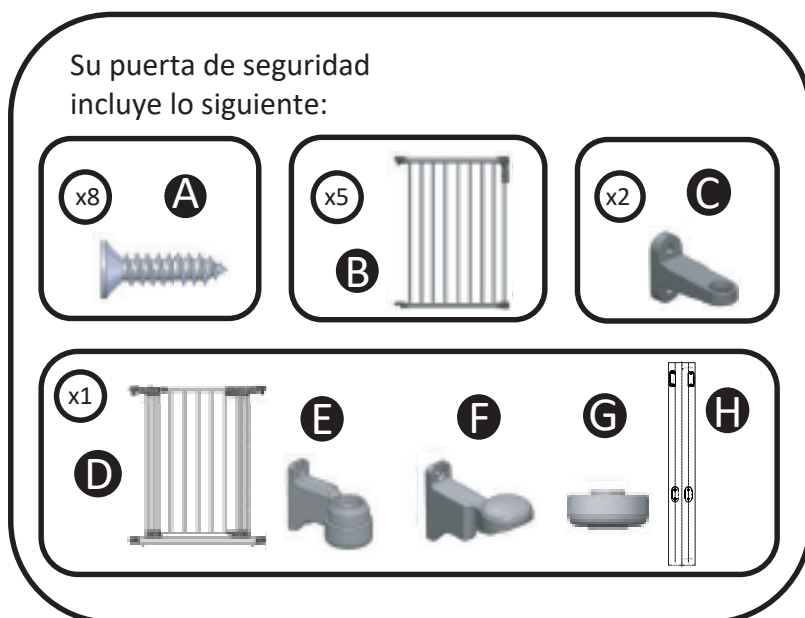
IMPORTANTE: Conserve este folleto para referencias futuras. Léalo detenidamente.

Lea todas las instrucciones antes de armar e instalar este producto.

Si vende o regala esta unidad, asegúrese de entregar al nuevo propietario estas instrucciones. Se lo agradecemos.

ADVERTENCIA

- Niños han muerto o sufrido lesiones graves porque una puerta no estaba instalada de manera segura.
- **SIEMPRE** instale y use la puerta conforme a las instrucciones, utilizando todas las piezas requeridas.
- **DEJE** de usarla cuando un niño pueda trepar sobre la puerta o desprenderla.
- Instálela únicamente con el mecanismo de bloqueo y enganche debidamente enganchado.
- Para evitar caídas, nunca utilice la puerta en la parte superior de las escaleras.
- **NUNCA** debe usarse para mantener a un niño alejado de una piscina.
- Este portón no necesariamente evita todos los accidentes.
- **NUNCA** deje a los niños sin supervisión.
- Este producto está diseñado para usarse con niños de 6 a 24 meses de edad.
- Compruebe periódicamente todos los fijadores para asegurarse de que están prietos y seguros; **DEJE** de utilizar 3-in-1 Superyard si faltan piezas o están dañadas.
- Cuando se instala como barrera, utilícelo modelo 4930 en aberturas de 53,75" a 151" (136,5 cm a 383,54 cm) e modelo 4929 en aberturas de 53,75" a 199" (136,5 cm a 505.46 cm)
- Las piezas de instalación juntas sólo se deben usar en materiales sólidos, tales como la madera o el metal.
- No deje objetos en el 3-in-1 Superyard que podrían ser utilizados como puntos de apoyo o constituir un peligro de asfixia o estrangulación.
- Cuando se configura como una caja, se puede utilizar un número ilimitado de paneles. Cuando se instala como barrera, el número máximo de paneles es doce.



- A. Tornillos
- B. Panel
- C. Accesorios para pared - C
- D. Panel de puerta
- E. Accesorios para pared - A
- F. Accesorios para pared - B
- G. Espaciador para piso D
- H. Plantilla

Note: El Model 4929 viene con 7 paneles.

Para asegurar el funcionamiento seguro, las piezas adicionales o de repuesto deben obtenerse únicamente de North States o de sus distribuidores autorizados. La información de contacto aparece en la portada de estas instrucciones.

Se pueden pedir piezas de repuesto en www.northstatesind.com

Cualquier daño a la propiedad durante la instalación de su puerta de seguridad es exclusiva responsabilidad usuario final.

Montaje como un cercado



Paso 1: Despliegue la Superyard 3 en 1.

Figura 1

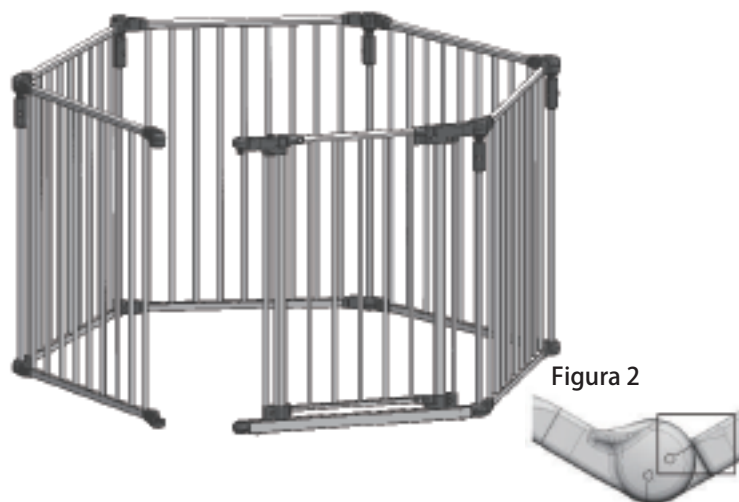


Figura 2

Paso 2: Ubique y ajuste las secciones para formar un hexágono. Gire las secciones para alinear la marca hexagonal con la flecha en la bisagra opuesta (vea la Figura 2).

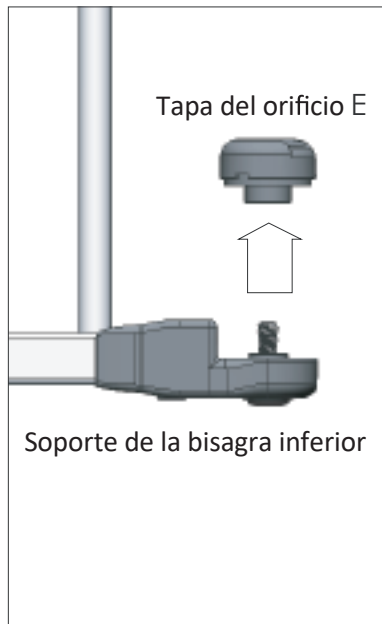
Nota: Superyard debe colocarse sobre una superficie plana.

Figura 3



Paso 3: Quite las barras verticales en ambos paneles que desee conectar. Gírelas en sentido horario para aflojarlas y tire de ellas hacia abajo para quitarlas.

Figura 4



Paso 4: Quite la tapa del orificio E. **Nota:** Consérvela para uso futuro como barrera.



Paso 5: Para conectar los paneles entre sí, levante verticalmente un panel, permitiendo que los alojamientos de las bisagras superior e inferior se deslicen a sus lugares en el panel con el que se está acoplando (vea la Figura 4).

Figura 5A



Paso 6: Introduzca la barra vertical en la cavidad del montaje de la bisagra inferior.

Presione "A" hacia abajo y deslícela en la bisagra superior, como se muestra en la Figura 5B.

Nota: Cuando se arme como un cercado, tendrá una barra vertical adicional.

Figura 5B

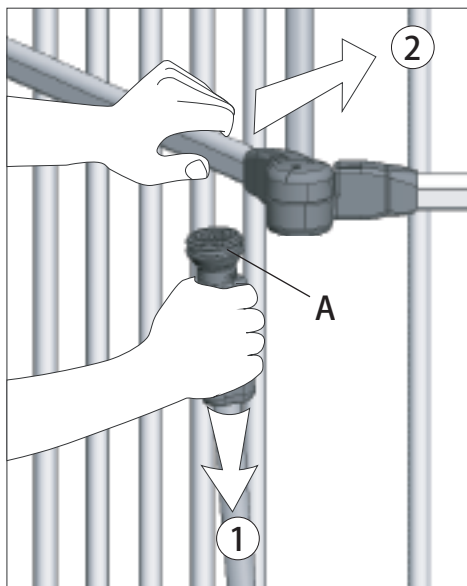


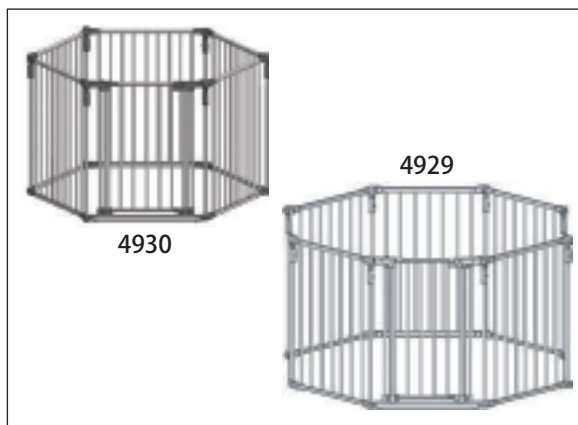
Figura 5C



Paso 7: Para fijar la puerta como un cercado, ajuste cada barra vertical en sentido antihorario (ajuste con la mano). Vea la Figura 5C.

Nota: Afloje cada barra vertical en sentido horario antes de doblar la Superyard para su almacenamiento.

Figura 6



Ármela adecuadamente como un cercado.

Instalación como puerta barrera

MONTAJE EN LA PARED



Paso 1: Despliegue la Superyard 3 en 1.



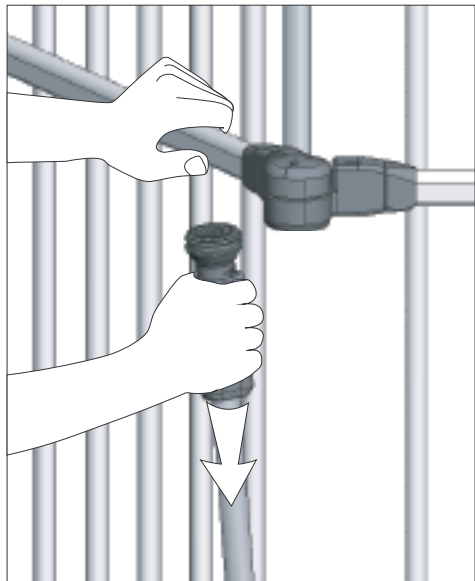
Paso 2: Ubique la Superyard 3 en 1 de modo que calce en su abertura.

Elija las paredes en las que desea instalar los accesorios.

Nota: Para adaptarla a aberturas de diferente tamaño, puede agregar o quitar un número par de paneles.

Se necesita un paquete de hardware adicional y se puede comprar en www.northstatesind.com cuando se utiliza un número impar de paneles.

Figura 7

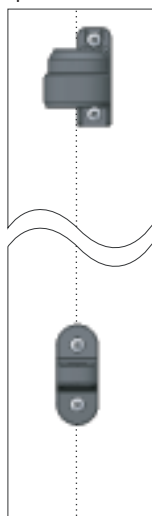
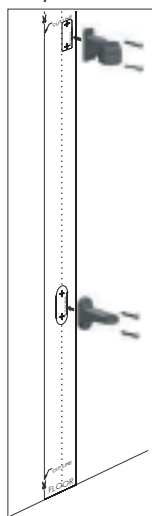


Paso 3: En los paneles de los extremos, quite las barras verticales.

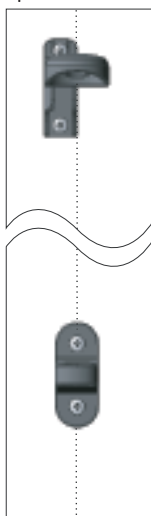
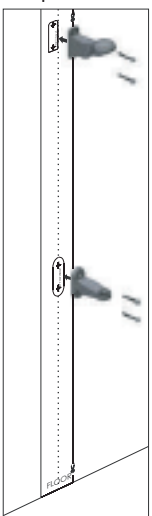
Gírelas en sentido horario para aflojar la barra vertical, luego tire de ella hacia abajo para quitarla.

Nota: Para reubicar el panel que tiene la puerta, simplemente siga las instrucciones para armar la Superyard como un cercado. Seleccione y desconecte los dos paneles que desee montar en la pared o superficie.

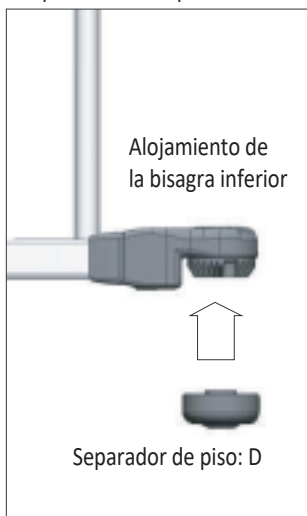
Acoplamiento de pared: lado A



Acoplamiento de pared: lado B



Acoplamiento de pared: lado A



Paso 4: Ubique la plantilla verticalmente respecto del piso y marque los orificios de los tornillos. Monte los acoplamiento de pared A, B, C sobre la pared con los tornillos incluidos.

Paso 5: Conecte el separador de piso D con el alojamiento de la bisagra inferior.

Acoplamiento de pared: lado A



Acoplamiento de pared: lado B



Acoplamiento de pared: lado A



Acoplamiento de pared: lado B



Paso 6: Coloque los paneles sobre los acoplamiento de pared instalados, como se muestra en la Figura 8A y 8B.

Paso 7: Introduzca las barras extraíbles a través del acoplamiento de pared C en ambos lados de la puerta, ubicando las barras en el alojamiento de la bisagra inferior.

Acoplamiento de pared: lado A Acoplamiento de pared: lado B



Paso 8: Introduzca las barras verticales en el alojamiento de la bisagra superior y en el soporte de la bisagra superior, girando las empuñaduras de mano hasta que estén ajustadas con la mano.

Paso 9: Para fijar la puerta como una barrera, ajuste cada barra vertical en sentido antihorario (ajuste con la mano). Vea la Figura 9C.

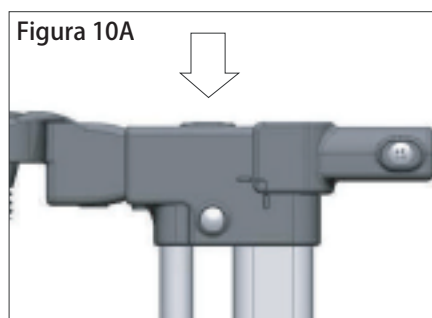
Nota: Afloje cada barra vertical en sentido horario antes de doblar la Superyard para su almacenamiento.

9C

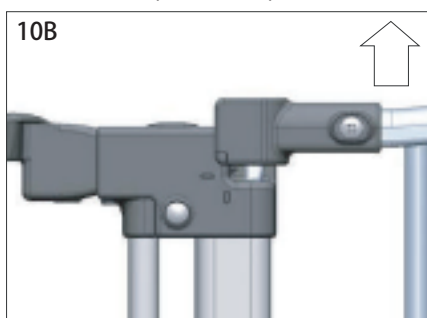


Procedimiento para abrir la puerta:

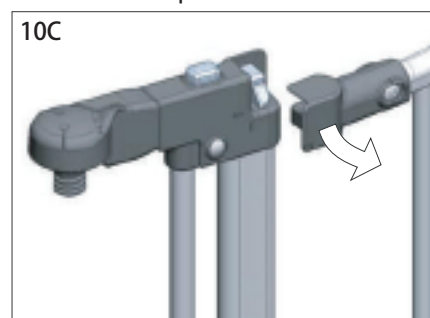
10A. Presione el botón de liberación.



10B. Levante el panel de la puerta hacia arriba.



10C. Abra la puerta.

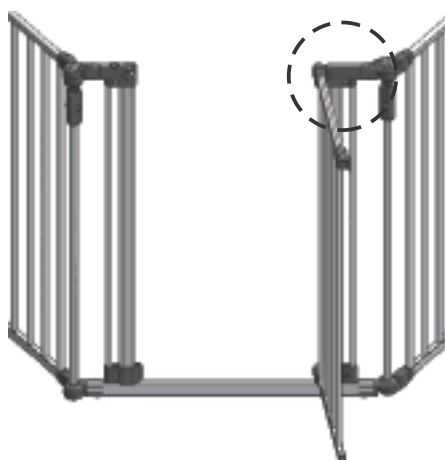


Característica “Stay-Open” (permanecer abierta)

IMPORTANTE: la característica “Stay-Open” debe ser usada únicamente por adultos, ya que la función de cierre automático se desactivará y esto permitirá que los niños pasen libremente por la puerta. Para usar la característica “Stay-Open”, simplemente abra la puerta hasta un poco más de un ángulo de 90 grados.

La puerta permanecerá abierta hasta que se la empuje para cerrarla. Vea la figura 11.

Figura 11



Las extensiones de dos paneles se venden por separado.

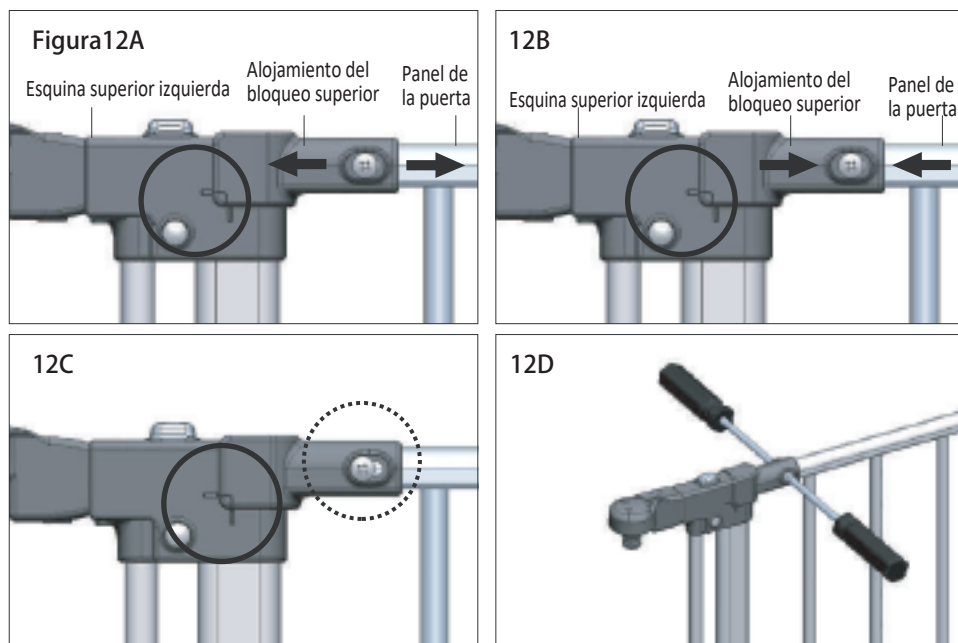
Nota: Cuando se configura como una caja, se puede utilizar un número ilimitado de paneles. Cuando se instala como barrera, el número máximo de paneles es doce.

Solución de problemas

Si la puerta no se mantiene cerrada, verifique que la marca en la esquina superior izquierda de la puerta esté alineada con la marca en el alojamiento de bloqueo superior, como se muestra en la Figura 12C.

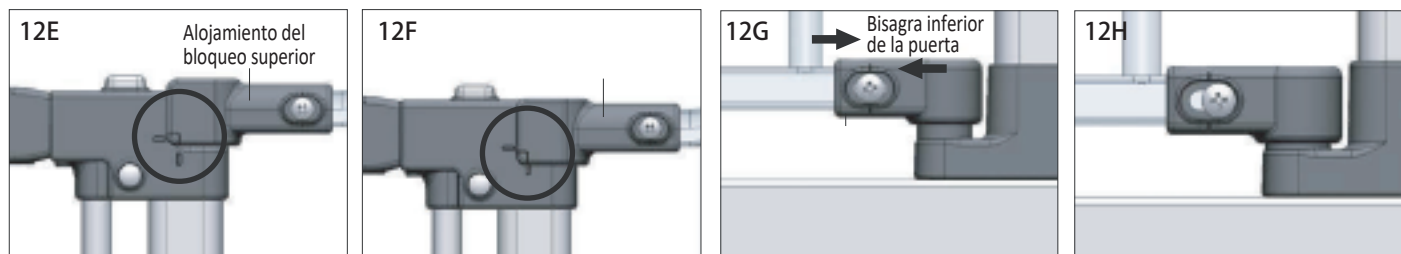
Si la marca en la esquina superior izquierda no se alinea con la marca en el alojamiento de bloqueo superior, realice los ajustes a continuación para asegurarse de que el panel de la puerta pueda cerrarse automáticamente.

Si el alojamiento de bloqueo superior está corrido hacia la derecha (12A) o hacia la izquierda (12B), afloje el tornillo del alojamiento de bloqueo superior, luego ajuste el panel de la puerta y el alojamiento de bloqueo superior hasta que las dos marcas estén alineadas (12C). Asegúrese de volver a ajustar el tornillo (12D).



Nota: Utilice dos destornilladores al ajustar o aflojar los tornillos (12D).

Si el alojamiento de bloqueo superior está desalineado hacia arriba (12E) o hacia abajo (12F), afloje el tornillo de la bisagra inferior de la puerta (12G), luego presione el panel de la puerta y la bisagra inferior de la puerta (12H) entre sí hasta que estén alineadas las dos marcas en la esquina izquierda. Asegúrese de volver a ajustar el tornillo.



Cuidado

LIMPIEZA

Limpie la Superyard con agua tibia y un detergente suave. Use un paño suave o una esponja para evitar rasguños. Nunca utilice solventes o sustancias químicas para limpiar la Superyard.

Distribuido exclusivamente en los Estados Unidos por

North States Industries, Inc.
5455 Highway 169 N
Plymouth, MN 55442
www.northstatesind.com

Fabricado en China