

# north states®

*Quality Products  
for the way you live*

## INSTRUCTIONS FOR MODELS

8666/8668/8669/8690 / 8728/8729/8759 /  
8761 / 8764 / 8766/8768/8769/8775 / 8777 / 8809



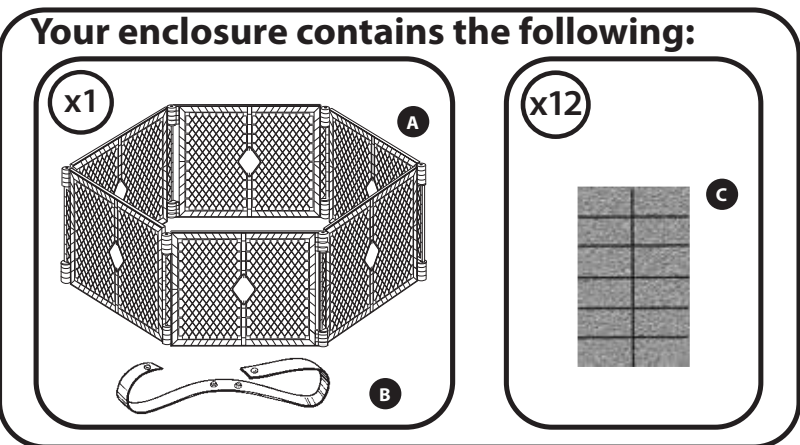
**IMPORTANT: PLEASE KEEP FOR FUTURE REFERENCE!**

For helpful tips and instructions, please visit our website: [www.northstatesind.com](http://www.northstatesind.com) or contact our Customer Care department via email: [CustomerService@northstatesind.com](mailto:CustomerService@northstatesind.com)  
Phone: (763) 486-1754 or Toll Free: (800) 848-8421

User instructions .....page 2  
Instrucciones para el usuario.....página 6

# **WARNING**

- Children have died or been seriously injured when enclosures are not properly secured.
- **ALWAYS** install and use enclosures as directed using all required parts.
- **STOP** using when a child can climb over or dislodge/open the enclosure.
- This product will not necessarily prevent all accidents.
- **NEVER** leave child unattended.
- **NEVER** use to keep child away from pool.
- Use only with the locking/latching mechanism securely engaged.
- This product intended for use with children from 6 months up to 24 months of age.
- Periodically check all fasteners to be sure they are tight and secure, stop using this enclosure if any parts become damaged.
- Do not use this product on a smooth slippery surface unless skid-resistant pads are used (included).
- Do not attempt to use this enclosure in temperatures less than 40 degrees F, or damage may result.
- Do not use as a barrier for stairways, stoves or heaters.
- Do not use on uneven surfaces.
- Do not connect more than 8 panels in one enclosure.



- A. Enclosure
- B. Carry Strap
- C. Skid-Resistant Pads

Note: Models 8768/8777 come with 16 skid-resistant pads and model 8809 comes with 8.

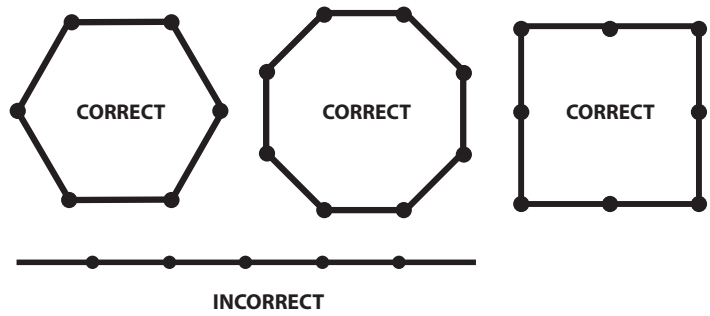
To ensure safe operation, additional or replacement parts should be obtained only from North States or its authorized distributors. Contact information appears on the cover of these instructions. Replacement parts can be ordered at [www.northstatesind.com](http://www.northstatesind.com)  
Any damage to property during installation of your enclosure is the sole responsibility of the end user.

## PROPER SET-UP CONFIGURATIONS

We recommend that you use your Superyard only as an enclosure, not as a barrier. See FIGURE 1 for proper configuration.



FIGURE 1



## INSTRUCTIONS FOR INSTALLING SKID-RESISTANT PADS

Your North States enclosure can be used on hard surfaces (hardwood floors, tile, linoleum, etc.) by installing the enclosed skid-resistant pads.

1. Ensure that the surface of the yard panel is clean and dry prior to installing the pads.
2. Remove a single pad from the release paper as shown in FIGURE 2.
3. Place the adhesive side of the pad on the bottom edge of the yard panel approximately 2" from the center of each hinge, as shown in FIGURE 3.
4. Repeat steps 2 & 3 for each of the remaining pads.
5. Maximum skid-resistance will be maintained by cleaning the bottoms of the pads periodically with a water-dampened clean cloth.

FIGURE 2

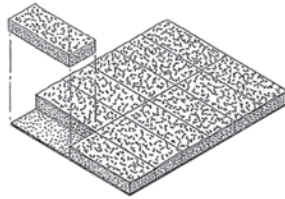
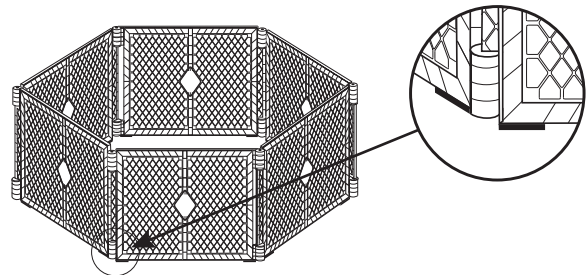


FIGURE 3

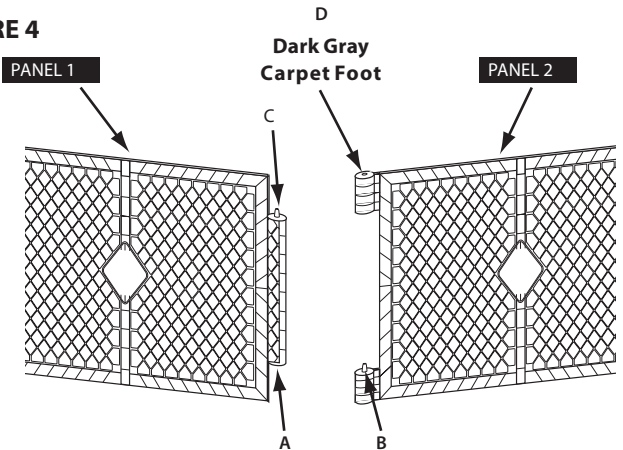


## SET-UP INSTRUCTIONS

Begin setting up your enclosure by unsnapping the gray carrying strap and carefully unfolding the panels to the proper configuration as shown on page 3. (NOTE: Models 8768/8777 consist of eight panels which will form an octagon or square when set up properly. Model 8809 consists of four panels which will form a square.)

Once the panels are unfolded and formed into the (unconnected) shape of a hexagon/octagon/square, confirm that the dark gray carpet foot (D) is facing upwards, as shown in FIGURE 4.

FIGURE 4



Begin connecting the panels together by gently lifting up on panel 1 and setting the opening "A" (as shown in FIGURE 5) over pin "B" located on panel 2.

Locate the slot on the lower end of cylinder "D" as shown in FIGURE 6. This slot tapers to an opening that accommodates pin "C".

Gently press down on panel 1 while aligning pin "C" with the slot in cylinder "D". While maintaining downward pressure on panel 1, lift slightly on panel 2, and slide pin "C" through the slot and into the opening as shown.

FIGURE 5

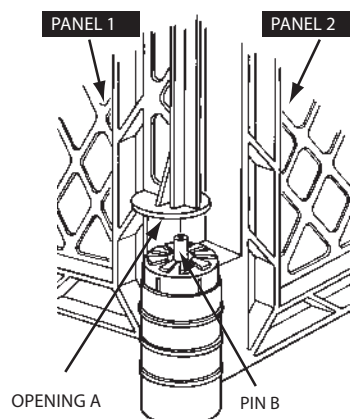
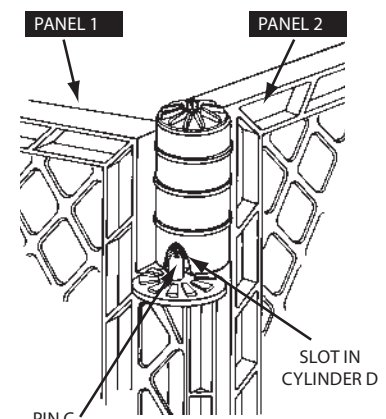


FIGURE 6



## EXTENSION INSTALLATION

Some models have two-panel extensions that are colored appropriately for your yard and are available either from your retailer or direct from [www.northstatesind.com](http://www.northstatesind.com)

The extension contains two additional panels that enable you to expand the size of your enclosure from 18.5 square feet to 34.4 square feet.

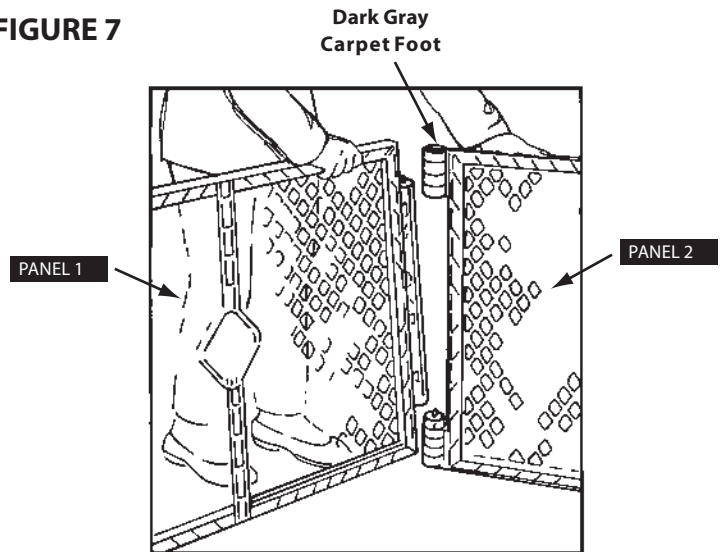
The extension is installed by following the "SET-UP INSTRUCTIONS" that appear on page 3.

## TO OPEN ENCLOSURE

To disconnect two adjoining panels, select one of the joints where a dark gray carpet foot is facing up, as shown in FIGURE 7.

Gently press down on panel 1 while lifting slightly on panel 2. This will enable you to slide pin "C" free of cylinder "D" (see figure 6). Then lift up on panel 1 until opening "A" (see figure 5) is free of pin "B".

FIGURE 7



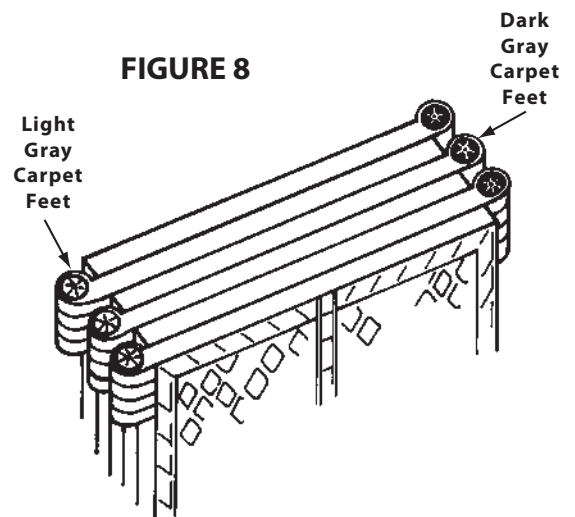
## FOLDING FOR TRANSPORT OR STORAGE

Your enclosure folds compactly for transport or storage. You must, however, fold the panels properly. Disassembly and folding is accomplished by following the "TO OPEN ENCLOSURE" instructions above.

Gently fold the panels (without jerking them or slamming them together) in alternating directions like an accordion as shown in FIGURE 8.

Slip one end of the gray carrying strap through the mesh near the top middle of each outside panel and snap it closed. The enclosure is now ready for transport or storage.

FIGURE 8



## CLEANING INSTRUCTIONS

Your enclosure is manufactured from durable, weather-resistant plastic panels. To clean, wash the panels with mild, non-abrasive detergent, rinse with clean water, and allow to dry thoroughly.

## REPLACING A PANEL

A broken panel can easily be replaced by obtaining one from the manufacturer. [www.northstatesind.com](http://www.northstatesind.com)

Remove the broken panel by following the "TO OPEN ENCLOSURE" instructions (above).

Install the replacement panel by following the "SET-UP INSTRUCTIONS" (page 3).

# northstates®

*Productos de calidad  
para su estilo de vida*

## **INSTRUCCIONES PARA LOS MODELOS**

**8666 / 8668 / 8669 / 8690 / 8728 / 8729 / 8759 /  
8761 / 8764 / 8766 / 8768 / 8769 / 8775 / 8777 / 8809**



**IMPORTANTE: ¡CONSERVE COMO REFERENCIA FUTURA!**

Para obtener consejos útiles e instrucciones, visite nuestro sitio web: [www.northstatesind.com](http://www.northstatesind.com), o  
Comuníquese con nuestro Departamento de Atención al Cliente por correo electrónico:

**CustomerService@northstatesind.com**

Teléfono: +1 (763) 486-1754 o número gratuito: (800) 848-8421

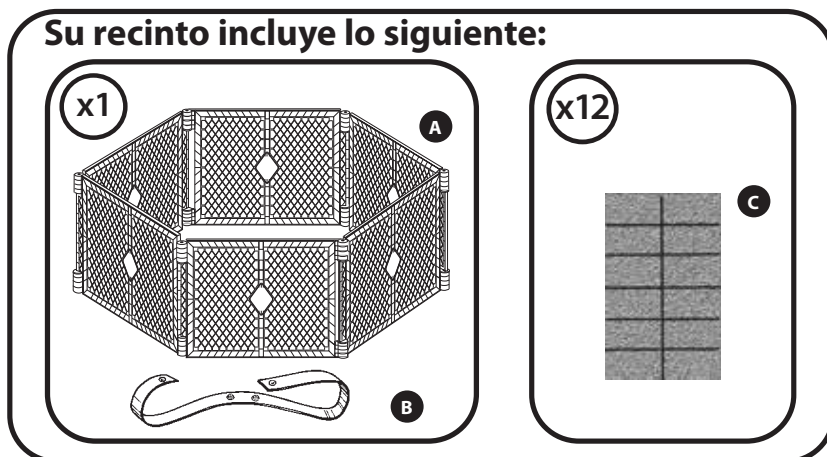
**Diseñado para usarse con niños de 6 a 24 meses de edad**

User instructions .....page 2  
 Instrucciones para el usuario.....página 6

## **ADVERTENCIA**

- Niños han muerto o sufrido lesiones graves porque un recinto no estaba instalada de manera segura.
- **SIEMPRE** instale y use el recinto conforme a las instrucciones, utilizando todas las piezas requeridas.
- **DEJE** de usarla cuando un niño puede trepar sobre el recinto o desprenderlo.
- Este producto no necesariamente evita todos los accidentes.
- **NUNCA** dejar al niño desatendido.
- **NUNCA** debe usarse para mantener a un niño alejado de una piscina.
- Usar este recinto solamente con el mecanismo de cierre/traba activado firmemente.
- Este producto está indicado para niños entre los 6 y los 24 meses de edad.
- Verifique periódicamente todas las sujeciones para asegurarse de que estén apretadas y firmes, deje de usar el recinto si alguna de sus partes está dañada.
- No utilice este producto en superficies resbaladizas lisas a menos que emplee almohadillas antideslizantes (incluidas).
- No intentar usar este recinto con temperaturas inferiores a los 40 grados Fahrenheit, o se pueden producir daños.
- Revisar periódicamente todos los afianzadores para asegurarse de que estén apretados y firmes.
- No usar este recinto en superficies desniveladas.
- No conecte más de 8 paneles en un recinto.

Su recinto incluye lo siguiente:



- A. El Recinto
- B. Correa de Transporte
- C. Almohadillas Antideslizantes

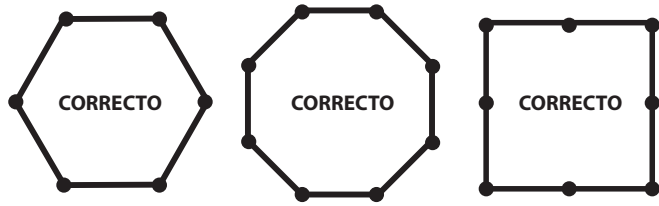
**Nota:** Los modelos 8768/8777 vienen con 16 almohadillas antideslizantes y el modelo 8809 viene con 8.

Para asegurar el funcionamiento seguro, las piezas adicionales o de repuesto deben obtenerse únicamente de North States o de sus distribuidores autorizados. La información de contacto aparece en la portada de estas instrucciones. Se pueden pedir piezas de repuesto en [www.northstatesind.com](http://www.northstatesind.com)  
 Cualquier daño a la propiedad durante la instalación de su puerta de seguridad es exclusiva responsabilidad usuario final.

## CONFIGURACIONES CORRECTAS

Le recomendamos que utilice Superyard solamente como recinto, no como barrera. Vea la figura 1, para conocer la configuración correcta.

FIGURA 1



## INSTRUCCIONES PARA INSTALAR LAS ALMOHADILLAS ANTIDESLIZANTES

El recinto North States puede usarse sobre superficies duras (pisos de maderas duras, azulejos, linóleo, etc.) si se instalan las almohadillas antideslizantes incluidas.

1. Compruebe que la superficie del panel del recinto esté limpia y seca antes de instalar las almohadillas.
2. Separe una sola almohadilla de la cubierta de papel, como se muestra en la figura 2 a continuación.
3. Coloque el lado con adhesivo de la almohadilla sobre el borde inferior del panel del recinto, aproximadamente a 2" (5 cm) del centro de la bisagra, como se muestra en la figura 3.
4. Repita los pasos 2 y 3 con cada una de las almohadillas restantes.
5. Obtendrá el máximo efecto antideslizante si limpia la parte inferior de las almohadillas regularmente con un paño limpio humedecido con agua.

FIGURA 2

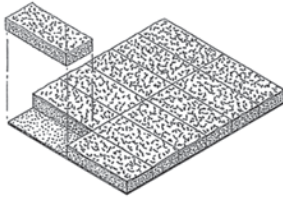
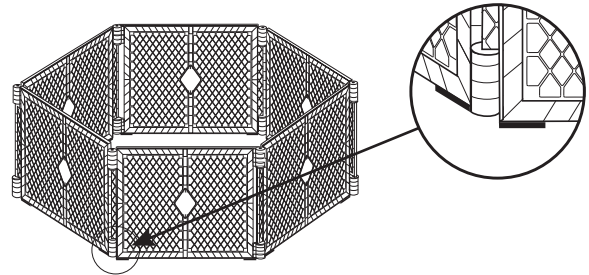


FIGURA 3

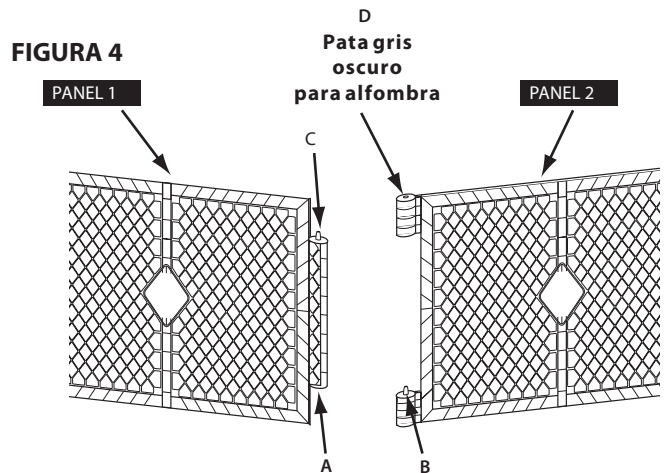


## INSTRUCCIONES DE CONFIGURACIÓN

Para comenzar a configurar el recinto, abra la correa de transporte gris y, con cuidado, extienda los paneles a la configuración correcta, como se muestra en página 7. (NOTA: Los modelos 8768/8777 consiste en ocho paneles que formarán un octágono o cuadrado si se configura de manera correcta. El modelo 8809 consiste en cuatro paneles que formarán un cuadrado.)

Una vez que los paneles estén desplegados y tengan la forma (desconectada) de un hexágono / octágono / cuadrado, confirme que el pie de alfombra gris oscuro (D) esté mirando hacia arriba, como se muestra en la FIGURA 4.

FIGURA 4



Comience a conectar los paneles, levantando suavemente el panel 1 y colocando la abertura "A" (como se muestra en la FIGURA 5) sobre el pasador "B" localizado en el panel 2.

Localice la ranura en el extremo inferior del cilindro "D", como se muestra en la FIGURA 6. Esta ranura se estrecha hacia una abertura para el pasador "C".

Presione el panel 1 suavemente hacia abajo mientras alinea el pasador "C" con el la ranura en el cilindro "D". Mientras mantiene la presión hacia abajo sobre el panel 1, levante un poco el panel 2 y deslice el pasador "C" por la ranura hasta la abertura, como se muestra.

FIGURA 5

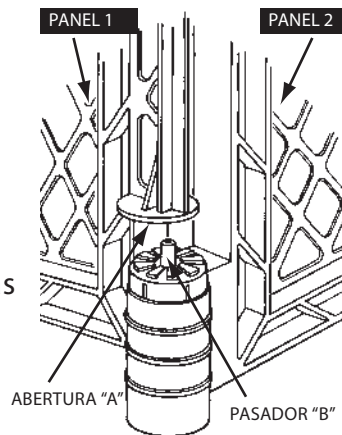
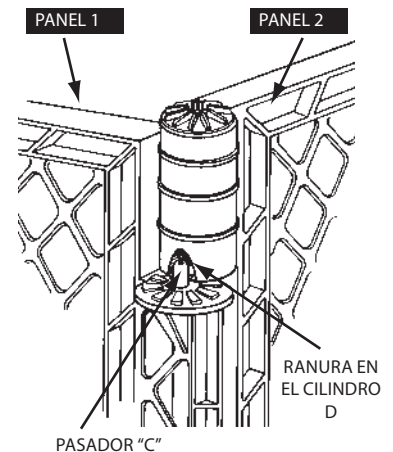


FIGURA 6



## INSTALACIÓN DE LA EXTENSIÓN

Algunos modelos tienen extensiones de dos paneles que están pintados apropiadamente para su recinto y que están disponibles en su tienda minorista o bien en forma directa en [www.northstatesind.com](http://www.northstatesind.com)

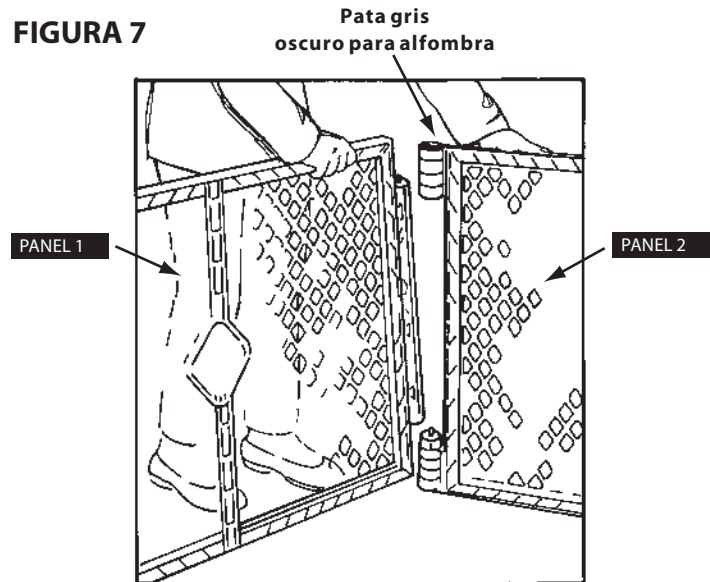
La extensión contiene dos paneles adicionales, que le permiten ampliar el tamaño del recinto de 18.5 pies cuadrados (1.72 metros cuadrados) a 34.4 pies cuadrados (3.2 metros cuadrados).

La extensión se instala siguiendo los pasos presentados en "INSTRUCCIONES DE CONFIGURACIÓN".

### PARA ABRIR EL RECINTO

Para desconectar dos paneles contiguos, seleccione una de las uniones donde una pata gris oscuro para alfombra apunta hacia arriba, como se ilustra en la FIGURA 7.

Presione el panel 1 ligeramente hacia abajo mientras levanta un poco el panel 2. Esto le permitirá deslizar el pasador "C" fuera del cilindro "D" (vea la figura 6). Luego, levante el panel 1 hasta que la abertura "A" (vea la figura 5) quede libre del pasador "B".

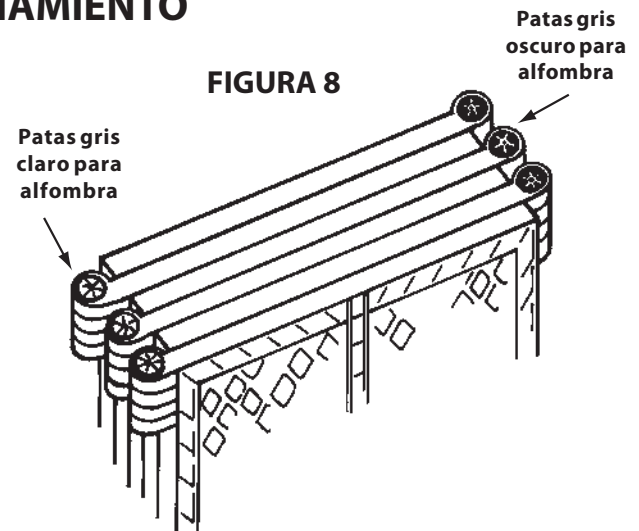


### PLEGADO PARA EL TRANSPORTE O ALMACENAMIENTO

El recinto se pliega de manera compacta para el transporte o almacenamiento. Sin embargo, deberá plegar los paneles de manera correcta. El desarmado y el plegado se llevan a cabo conforme a las instrucciones de "PARA ABRIR EL RECINTO".

Doble con cuidado los paneles (sin sacudirlos ni golpearlos entre sí) en direcciones hacia un lado y otro como un acordeón, como se muestra en la FIGURA 8.

Introduzca un extremo de la correa de transporte gris por la malla localizada cerca de la parte media superior de cada panel externo, y enganche la correa para cerrarla. El recinto está listo para el transporte o almacenamiento.



### INSTRUCCIONES DE LIMPIEZA

El recinto está hecho de duraderos paneles de plástico resistente a la intemperie. Para limpiar, lave los paneles con un detergente suave, no abrasivo, enjuague con agua limpia y permita que seque bien.

### REEMPLAZO DE UN PANEL

Un panel roto puede reemplazarse fácilmente, obteniendo uno de repuesto del fabricante. [www.northstatesind.com](http://www.northstatesind.com)

Desmunte el panel roto, siguiendo las instrucciones en "PARA ABRIR EL RECINTO".

Instale el panel de repuesto, siguiendo las "INSTRUCCIONES DE CONFIGURACIÓN" (página 7).