

northstates®

*Quality Products
for the way you live*

INSTRUCTIONS FOR MODELS 5402 / 5404



IMPORTANT: PLEASE KEEP FOR FUTURE REFERENCE!

For helpful tips and instructions, please visit our website: www.northstatesind.com or contact our Customer Care department via email: CustomerService@northstatesind.com
Phone: (763) 486-1754 or Toll Free: (800) 848-8421

IMPORTANT! READ AND FOLLOW THESE INSTRUCTIONS CAREFULLY AND KEEP FOR FUTURE REFERENCE

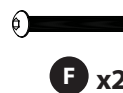
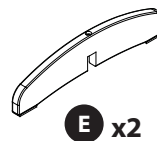
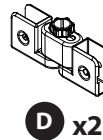
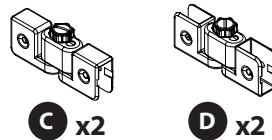
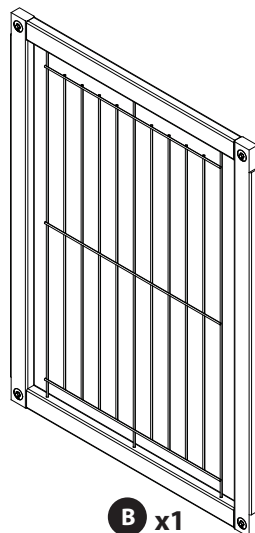
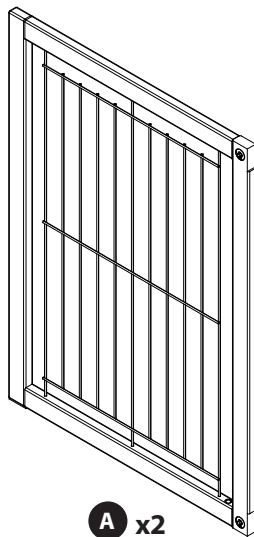
Important Safety Information

- Do not use the product if any components are broken or missing. If parts are required, please contact our Customer Service Department (contact information on the first page).
- Do not use replacement parts other than those approved by the manufacturer or distributor. Non-approved spare parts may render the repair or the product unsafe.
- Replacement parts can be ordered at www.northstatesind.com
- Check regularly that all fittings and components are secure and that no components are worn, broken or missing.
- Check regularly that all fittings are securely tightened and that the locking mechanism is working properly.
- Any damage to property during installation of your safety gate is the sole responsibility of the end user.
- We recommend that you carry out the installation away from small children as some components may present a choking hazard when loose.

WARNING

- Do not step over gate.
- **STOP** using when a pet can climb over or defeat the gate.
- **ALWAYS** install and use gates as directed using all required parts.
- Install only when Versa-Lock hinge is securely tightened.
- To prevent falls, never use at top of stairs.
- **NEVER** leave pet unattended.
- This product will not necessarily prevent all accidents.
- Periodically check all fasteners to be sure they are tight and secure, stop using gate if any parts are missing or become damaged.

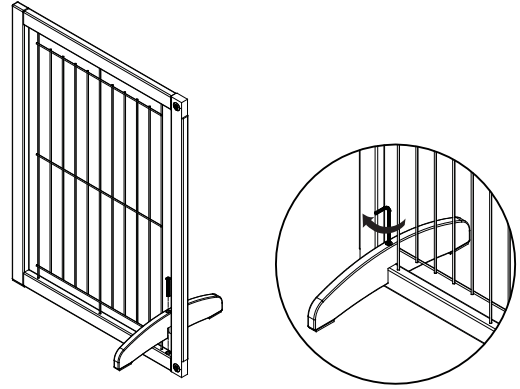
Your safety gate contains the following:



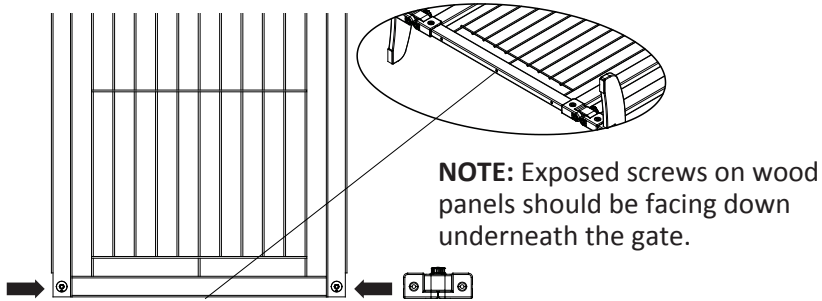
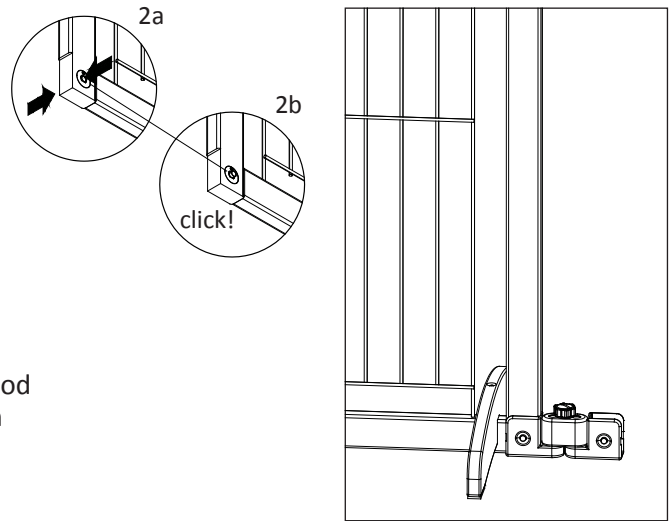
- A. Side Panels
- B. Center Panel
- C. Upper Versa-Lock Hinge
- D. Lower Versa-Lock Hinge
- E. Foot
- F. Bolts
- G. Allen Wrench

Installation

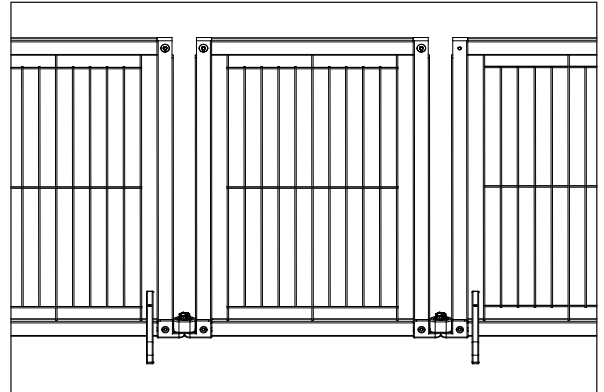
- Step 1** Align foot onto side panel and secure with bolt using Allen wrench provided. Repeat on the opposite side.



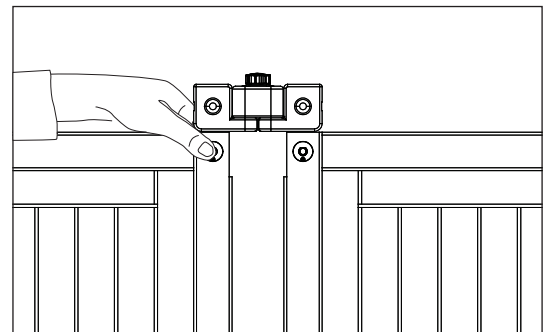
- Step 2** Depress both buttons on the lower corner of one of the side panels (2a), then attach the lower Versa-Lock Hinge. Slide until it clicks into place (2b). Repeat on the lower corner of the opposite side panel.



- Step 3** Align center panel with lower Versa-Lock Hinges. Depress both buttons on one side of the center panel and click the center panel into place. Repeat on the opposite side.



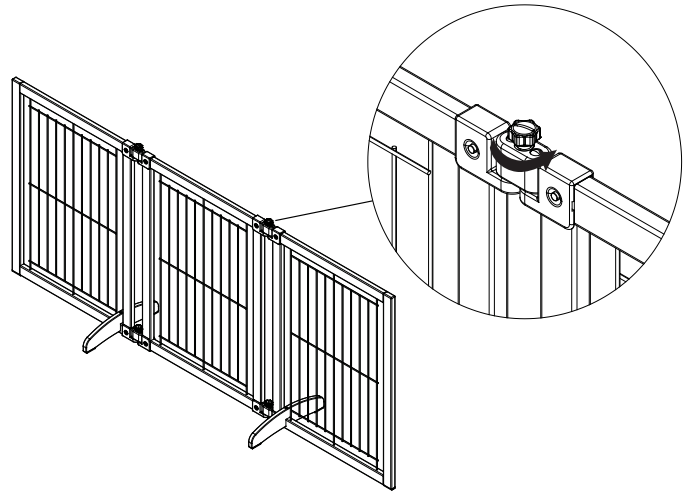
- Step 4** Secure the center panel by sliding the upper Versa-Lock Hinges onto the center and side panels. Depress the buttons and click the upper Versa-Lock Hinge into place. Repeat on the opposite side. Be sure all lock buttons are clicked securely into place.



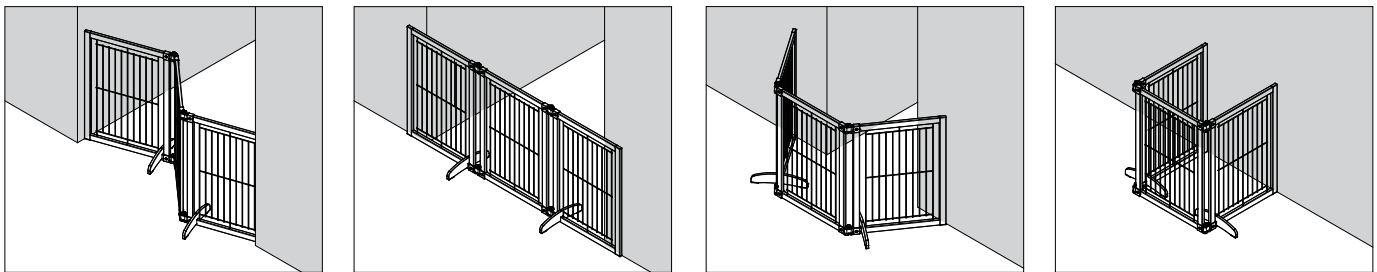
Operation

Angling the gate:

1. Loosen the knobs until gate panels are moveable.
2. Align gate to the desired position (see below for proper configurations).
3. Tighten knobs until secure.



Gate Configurations:



Storing the gate:

1. Remove feet from the gate.
2. Loosen knobs, then fold gate in Z-shape to store.

Care

CLEANING: Clean the gate with a damp cloth or sponge using warm water and a mild detergent. Never use solvents or chemicals to clean the gate.

Distributed exclusively in
the United States by
North States Industries, Inc.
5455 Highway 169 N
Plymouth, MN 55442
www.northstatesind.com

Manufactured in China

northstates®

*Productos de calidad
para su estilo de vida*

INSTRUCCIONES PARA LOS MODELOS 5402 / 5404



IMPORTANTE: ¡CONSERVE COMO REFERENCIA FUTURA!

Para obtener consejos útiles e instrucciones, visite nuestro sitio web: www.northstatesind.com, o
Comuníquese con nuestro Departamento de Atención al Cliente por correo electrónico:

CustomerService@northstatesind.com

Teléfono: +1 (763) 486-1754 o número gratuito: (800) 848-8421

¡IMPORTANTE! LEA DETENIDAMENTE, SIGA ESTAS INSTRUCCIONES Y GUÁRDELAS PARA REFERENCIA FUTURA!

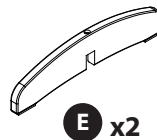
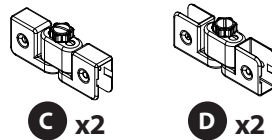
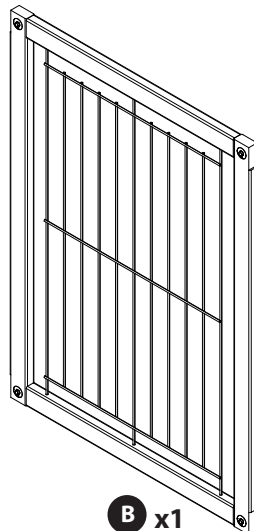
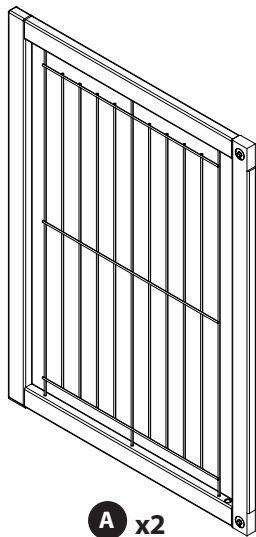
Información importante de seguridad

- No use el producto si alguno de los componentes está roto o faltante. Si requiere piezas de repuesto, comuníquese con nuestro Departamento de atención al cliente (la información de contacto está en la primera página).
- No utilice piezas de repuesto que no sean las aprobadas por el fabricante o distribuidor. Las piezas de repuesto no aprobadas pueden provocar que la reparación o el producto no sea seguro.
- Puede pedir las piezas de repuesto en www.northstatesind.com
- Revise regularmente que todos los accesorios y componentes estén firmes y que no haya componentes desgastados, rotos o faltantes.
- Revise regularmente que todos los accesorios estén bien apretados y que el mecanismo de bloqueo funcione de manera correcta.
- Cualquier daño a la propiedad durante la instalación de su puerta de seguridad es responsabilidad exclusiva del usuario final.
- Recomendamos que lleve a cabo la instalación lejos de los niños pequeños, ya que algunos de los componentes pueden constituir un riesgo de asfixia cuando están sueltos.

ADVERTENCIA

- No pase por encima de la puerta.
- **DEJE DE USARLA** cuando un mascota pueda trepar sobre la puerta o desprenderla.
- **SIEMPRE** instale y use la puerta según las instrucciones, utilizando todas las piezas requeridas.
- Instale solo cuando la bisagra Versa-Lock esté bien ajustada.
- Para evitar caídas nunca utilice la puerta en la parte superior de las escaleras.
- **NUNCA** deje a la mascota sin supervisión.
- Este producto no necesariamente evitará todos los accidentes.
- Revise periódicamente todos los pasadores para asegurarse de que estén firmes y seguros; deje de usar la puerta si alguna pieza falta o está dañada.

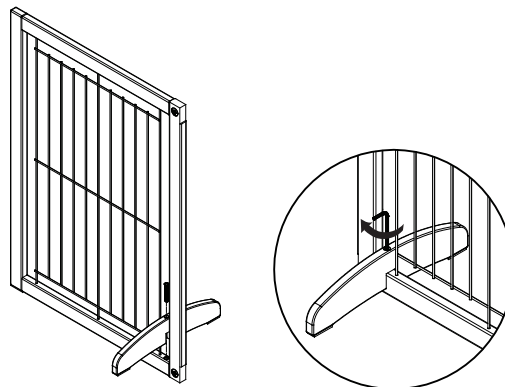
Su puerta de seguridad incluye lo siguiente:



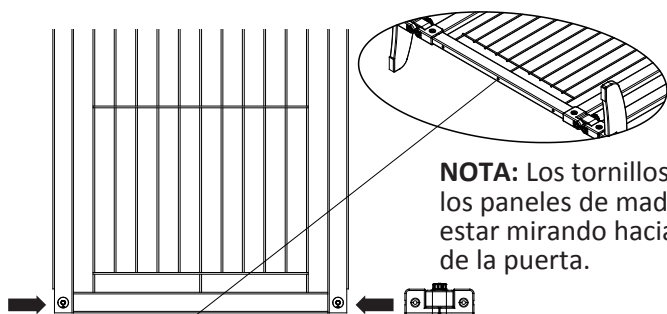
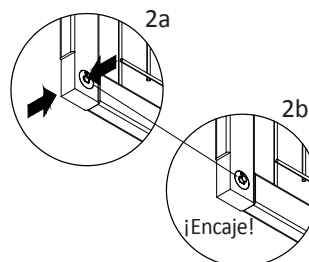
- A. Paneles laterales
- B. Panel central
- C. Bisagra Versa-Lock superior
- D. Bisagra Versa-Lock inferior
- E. Pie
- F. Pernos
- G. Llave Allen

Instalación

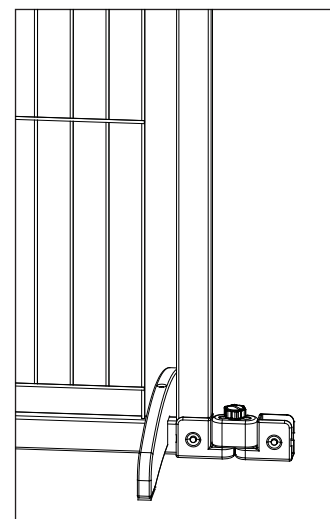
Paso 1 Alinee el pie en el panel lateral y asegúrelo con el perno utilizando la llave Allen proporcionada. Repita lo mismo en el lado opuesto.



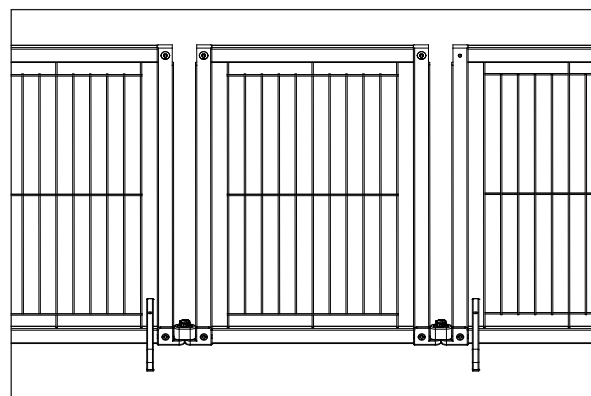
Paso 2 Presione ambos botones en la esquina inferior de uno de los paneles laterales (2a) y, a continuación, fije la bisagra Versa-Lock inferior. Deslice hasta que encaje en su lugar (2b). Repita lo mismo en la esquina inferior del panel lateral opuesto.



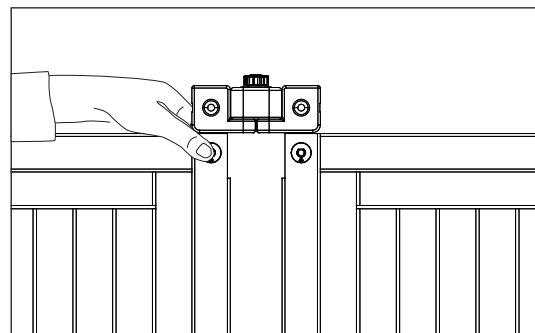
NOTA: Los tornillos expuestos en los paneles de madera deben estar mirando hacia abajo debajo de la puerta.



Paso 3 Alinee el panel central con las bisagras Versa-Lock inferiores. Presione los dos botones de un lado del panel central y encaje el panel central en su sitio. Repita lo mismo en el lado opuesto.



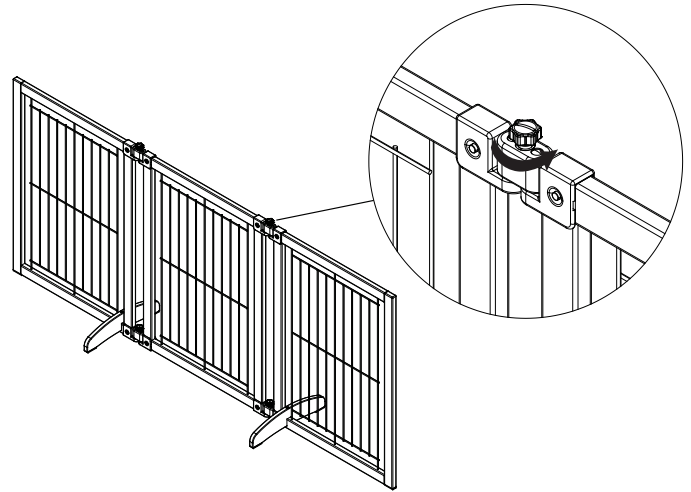
Paso 4 Asegure el panel central deslizado las bisagras Versa-Lock superiores sobre el panel central y los paneles laterales. Presione los botones y encaje la bisagra Versa-Lock superior en su lugar. Repita lo mismo en el lado opuesto. Asegúrese de que todos los botones de bloqueo estén bien encajados en su lugar.



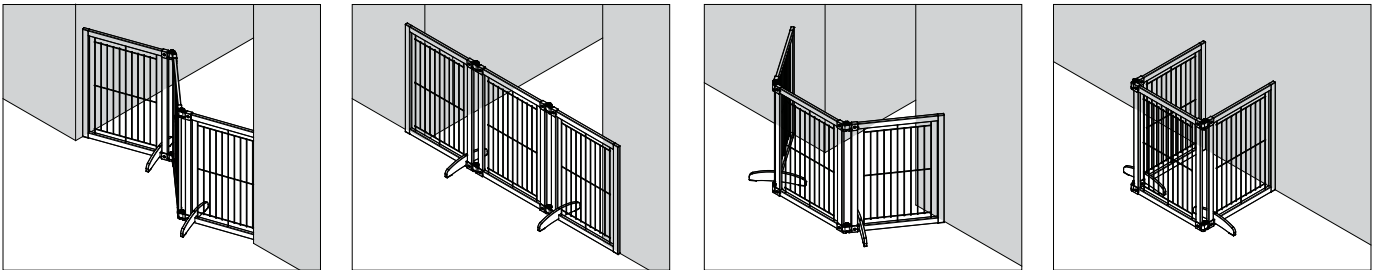
Operación

Inclinación de la puerta:

1. Afloje las perillas hasta que los paneles de las puertas sean móviles.
2. Alinee la puerta a la posición deseada (consulte a continuación para configuraciones adecuadas).
3. Ajuste las perillas hasta que estén seguras.



Configuraciones de la puerta:



Almacenamiento de la puerta:

1. Retire los pies de la puerta.
2. Afloje las perillas, luego doble la puerta en forma de Z para almacenar.

Cuidado

LIMPIEZA: Limpie la puerta con un paño húmedo o esponja usando agua tibia y detergente suave. No utilice solventes o productos químicos para limpiar la puerta.

Distribuido exclusivamente en
Estados Unidos por
North States Industries, Inc.
5455 Highway 169 N
Plymouth, MN 55442
www.northstatesind.com

Fabricado en China

north states®

*Produits de qualité
pour la façon dont vous vivez*

MODE D'EMPLOI POUR TOUS LES MODÈLES 5402 / 5404



IMPORTANT : CONSERVER POUR CONSULTATION ULTÉRIEURE!

Pour des conseils et des instructions utiles, s'il vous plaît visitez notre site Web:

www.northstatesind.com ou Contactez notre service d'assistance à la clientèle par e-mail:
CustomerService@northstatesind.com • téléphone : (763) 486-1754 • sans frais : 1-800-848-8421

IMPORTANT! LIRE ET SUIVRE CES DIRECTIVES ATTENTIVEMENT ET CONSERVER POUR RÉFÉRENCE ULTÉRIEURE

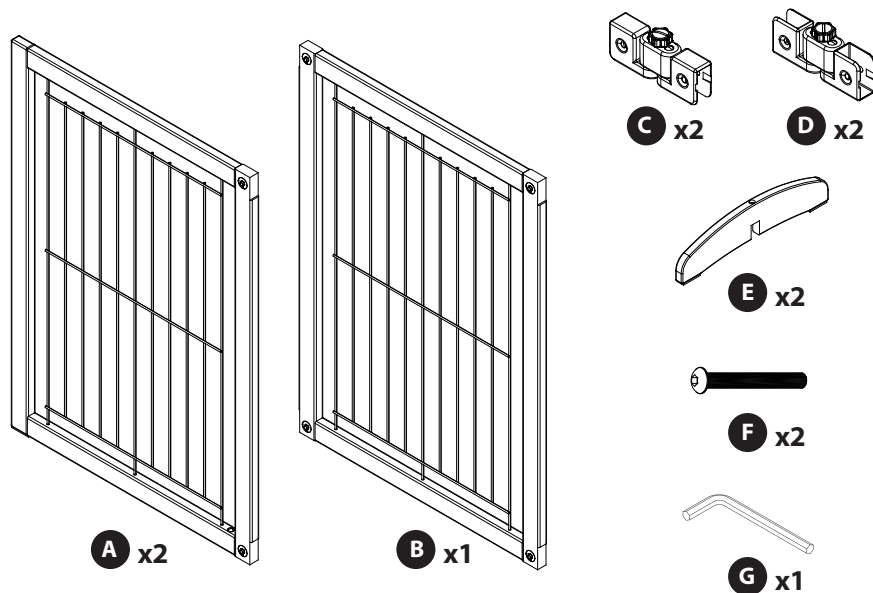
Informations de sécurité importantes

- Ne pas utiliser le produit si des composants sont manquants ou brisés. Si des pièces sont nécessaires, veuillez communiquer avec notre département de service à la clientèle (les coordonnées de contact se trouvent à la première page).
- Ne pas utiliser de pièces de rechange autres que celles approuvées par le fabricant ou le distributeur. Les pièces de rechange non approuvées peuvent nuire à la sécurité du produit réparé.
- Les pièces de rechange peuvent être commandées sur www.northstatesind.com
- Vérifier régulièrement que tous les raccords et les composants sont bien en place et qu'aucun composant n'est usé, brisé ou manquant.
- Vérifier régulièrement que tous les raccords sont bien serrés et que le mécanisme de verrouillage fonctionne correctement.
- L'utilisateur final est entièrement responsable de tout dommage matériel causé durant l'installation de son portail de sécurité.
- Nous recommandons de procéder à l'installation à l'écart des jeunes enfants car certains composants peuvent présenter un risque d'étouffement lorsqu'ils sont desserrés.

AVERTISSEMENT

- N'enjambez pas la barrière.
- **CESSER** d'utiliser dès qu'un animal arrive à grimper par-dessus le portail ou à le déloger.
- Installez et utilisez **TOUJOURS** les barrières selon les directives et à l'aide des pièces requises.
- Ne procédez à l'installation que lorsque la charnière Versa-Lock est bien serrée.
- Pour prévenir les chutes, ne jamais utiliser dans le haut d'un escalier.
- **NE JAMAIS** laisser un animal sans surveillance.
- Ce produit ne pourra pas nécessairement prévenir tous les accidents.
- Vérifier régulièrement toutes les fixations pour assurer qu'elles sont bien serrées et cesser toute utilisation du portail si des pièces sont manquantes ou endommagées.

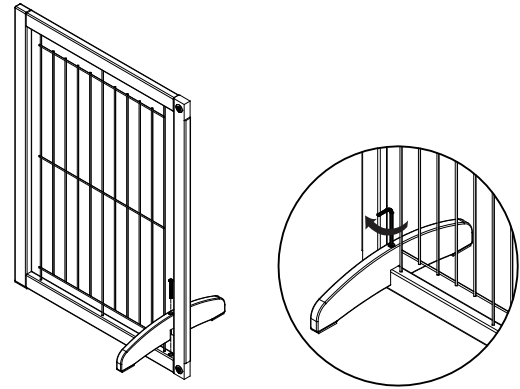
Votre portail de sécurité contient les éléments suivants :



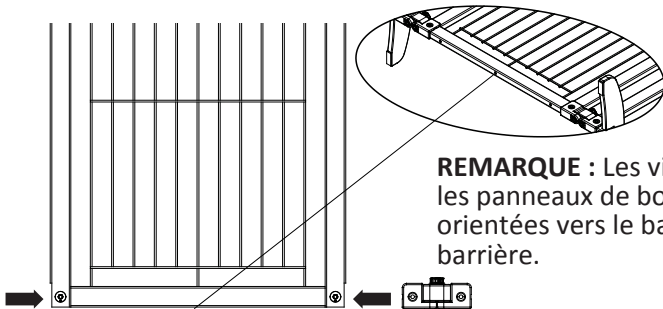
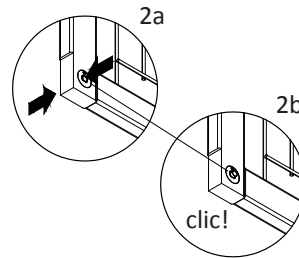
- A. Panneaux latéraux
- B. Panneau central
- C. Charnière supérieure Versa-Lock
- D. Charnière inférieure Versa-Lock
- E. Pied
- F. Boulons
- G. Clé hexagonale

Installation

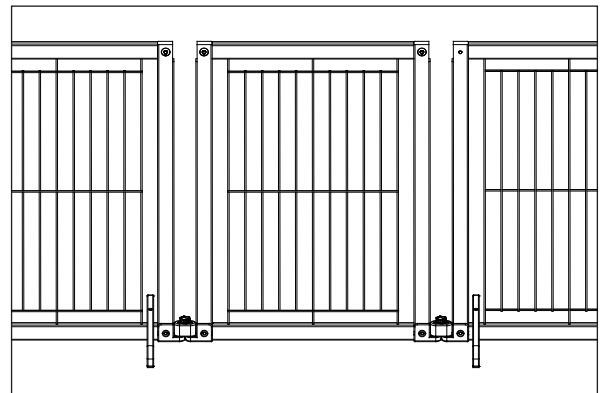
- Étape 1** Alignez le pied avec le panneau latéral et fixez-le avec le boulon à l'aide de la clé hexagonale fournie. Répétez l'étape avec le côté opposé.



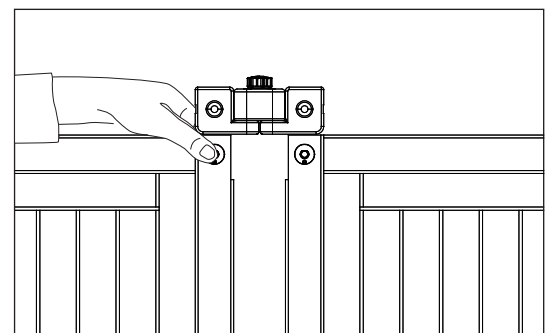
- Étape 2** Appuyez sur les deux boutons situés dans le coin inférieur de l'un des panneaux latéraux (2a), puis fixez la charnière inférieure Versa-Lock. Faites-la glisser jusqu'à ce qu'elle s'enclenche en place (2b). Répétez l'étape dans le coin inférieur du panneau latéral opposé.



- Étape 3** Alignez le panneau central avec des charnières inférieures Versa-Lock. Appuyez sur les deux boutons d'un côté du panneau central et enclenchez le panneau central en place. Répétez l'étape avec le côté opposé.



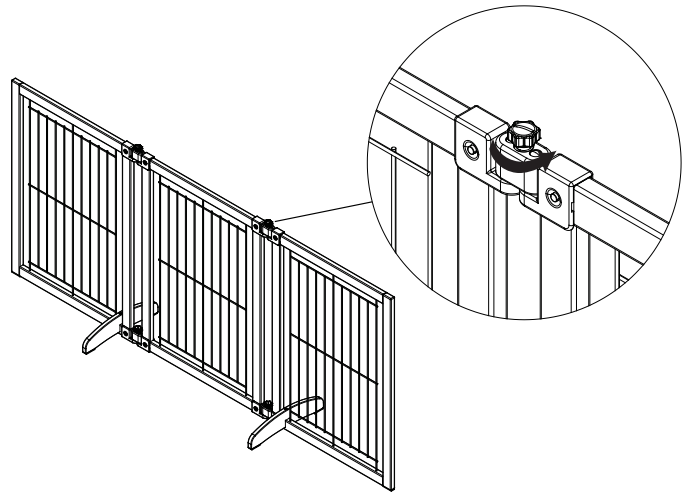
- Étape 4** Fixez le panneau central en faisant glisser les charnières supérieures Versa-Lock sur les panneaux central et latéraux. Appuyez sur les boutons et mettez la charnière supérieure Versa-Lock en place. Répétez l'étape avec le côté opposé. Assurez-vous que tous les boutons de verrouillage sont bien enclenchés.



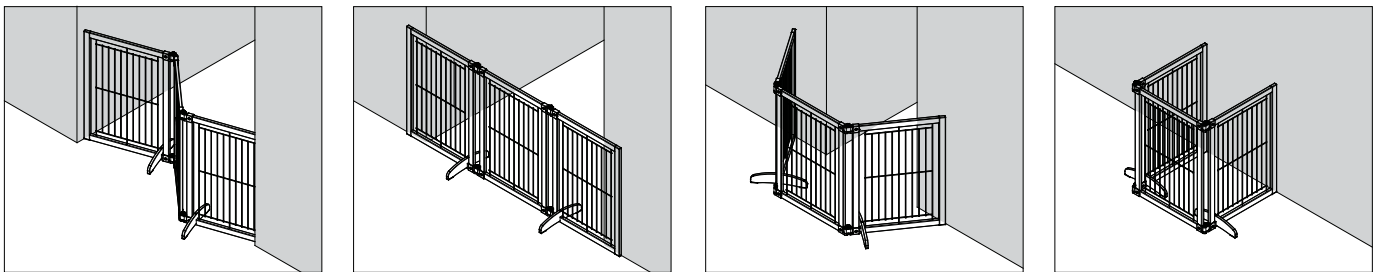
Fonctionnement

Orientation en angle de la barrière :

1. Desserrez les boutons jusqu'à ce que les panneaux de la barrière soient mobiles.
2. Alignez la barrière selon la position souhaitée (voir ci-dessous pour les configurations appropriées).
3. Serrez les boutons jusqu'à ce qu'ils soient bien fixés.



Configurations de la barrière :



Rangement de la barrière :

1. Retirez les pieds de la barrière.
2. Desserrez les boutons, puis pliez la barrière en forme de Z pour la ranger.

Entretien

NETTOYAGE : Nettoyez la barrière en utilisant un chiffon humide ou une éponge et de l'eau tiède et un détergent doux. N'utilisez jamais de solvants ou de produits chimiques pour nettoyer la barrière.

Distribué exclusivement aux
États-Unis par
North States Industries, Inc.
5455 Highway 169 N
Plymouth, MN 55442
www.northstatesind.com

Fabriqué en Chine