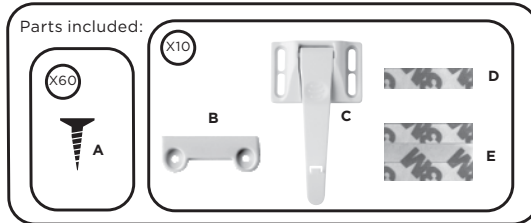


INSTRUCTIONS FOR DRAWER & CABINET TAB LATCH 6182

Tools suggested: Phillips screwdriver and pencil (not provided).

Important: Keep these instructions for future reference.

For helpful tips and instructions, please visit our website: www.northstatesind.com or contact our Customer Care department via email: CustomerService@northstatesind.com | Phone (763) 486-1754 or Toll Free: (800) 848-8421



- A. Screw
- B. Catch
- C. Tab Latch
- D. Catch Adhesive
- E. Tab Latch Adhesive

⚠ WARNING:

Failure to follow these warnings and the instructions could result in death or serious injury. Read these warnings and the instructions carefully before installing and using this device.

- Adult installation required. Keep small parts away from children during installation.
- Properly store any extra or unused components out of reach of children.
- This device is intended to restrict access by young children to the contents of a cabinet or drawer, but some children may still be able to defeat it.
- Replace the device if it becomes damaged or broken or fails to function properly.

Installation

Step 1: Determine install location, front or side of cabinet / drawer. Clean and dry inside surface of drawer / cabinet.

Step 2: Attach adhesive to both the catch and tab latch. On the catch, attach the adhesive to the side with the hollow rectangular cut out. On the tab latch, attach adhesive to the back flat side of the top rectangular body.

Step 3: Remove the adhesive backing and position the catch approximately 1" from the inside top edge of the drawer / cabinet (Figure 1). Align the tab latch to engage with the catch (Figure 2). Once properly positioned, secure both the catch and tab latch into place with the screws provided (Figures 3 & 4).

Operation

To use: Open drawer / cabinet slightly and press the tab latch down allowing it to clear the catch and fully open (Figure 5). When closing the drawer / cabinet, the tab latch will engage automatically (Figure 6).

To Disable: Press down on tab latch until you hear it click (Figure 7).

Removal

Remove product by applying heat (hairdryer) for about one minute. Gently pull product away from surface.

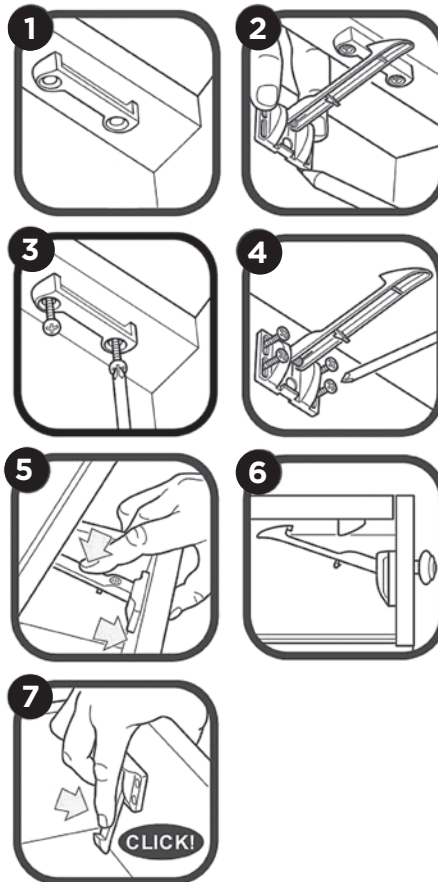
Note: Any damage to the property during installation or removal of this product is the sole responsibility of the end user.

Care

Wipe clean with a soft cloth and non-abrasive cleaner.

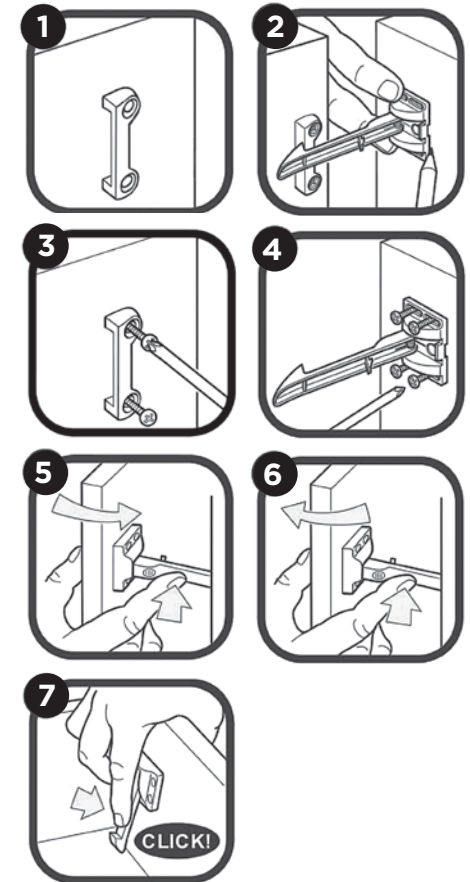
Front Installation

Install in the front of the cupboards/ drawers



Side Installation

Install at the side of the drawers



Distributed in the USA by

North States Industries, Inc. | 5455 Highway 169 N, Plymouth, MN 55442 | www.northstatesind.com

Made in China

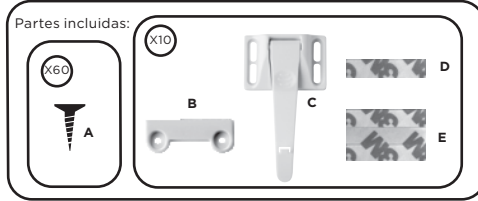


INSTRUCCIONES PARA EL CERROJO PARA CAJONES Y GABINETES 6182

Herramientas sugeridas: Destornillador Phillips y lápiz (no se incluyen).

Importante: Guarde estas instrucciones para futuras consultas.

Para obtener útiles consejos e instrucciones, visite nuestro sitio Web: www.northstatesind.com o comuníquese con nuestro departamento de Atención al cliente al correo electrónico: CustomerService@northstatesind.com Teléfono (763) 486-1754 o al número gratuito: (800) 848-8421



- A. Tornillo
- B. El pestillo
- C. La lengüeta
- D. Adhesivo del pestillo
- E. Adhesivo de la lengüeta

⚠️ ADVERTENCIA:

El incumplimiento de estas advertencias y de las instrucciones podría provocar la muerte o lesiones graves. Lea atentamente estas advertencias y las instrucciones antes de instalar y utilizar este dispositivo.

- Requiere instalación por parte de un adulto. Mantenga las piezas pequeñas fuera del alcance de los niños durante la instalación.
- Guarde adecuadamente cualquier componente adicional o no utilizado fuera del alcance de los niños.
- Este dispositivo está diseñado para restringir el acceso de los niños pequeños al contenido de un gabinete o cajón, pero algunos niños pueden ser capaces de vencerlo.
- Reemplace el dispositivo si se daña, se rompe o no funciona correctamente.

Instalación

Paso 1: Determine el lugar de instalación, en el frente o el costado del cajón/gabinete. Limpie y seque la superficie del interior del cajón/gabinete.

Paso 2: Coloque el adhesivo en el pestillo y en la lengüeta. En el pestillo, coloque el adhesivo en el costado con el recorte rectangular hueco hacia afuera. En la lengüeta del cerrojo, coloque el adhesivo en el lado plano trasero del cuerpo rectangular superior.

Paso 3: Retire el reverso del adhesivo y ubique el pestillo aproximadamente a 1" del borde superior interno del cajón/gabinete (figura 1). Alinee la lengüeta del cerrojo para que se enganche con el pestillo (figura 2). Una vez que estén correctamente ubicados, asegure el pestillo y la lengüeta del cerrojo en su lugar con los tornillos que se suministran (figuras 3 y 4).

Funcionamiento

Para usarlo: Abra un poco el cajón/gabinete, presione la lengüeta del cerrojo hacia abajo para que libere el pestillo y ábralo por completo (figura 5). Al cerrar el cajón/gabinete, la lengüeta del cerrojo se enganchará automáticamente (figura 6).

Para deshabilitarlo: Presione hacia abajo sobre la lengüeta del cerrojo hasta oír un clic (figura 7).

Remoción

Retire el producto aplicando calor (secador de pelo) durante aproximadamente un minuto. Retire suavemente el producto de la superficie.

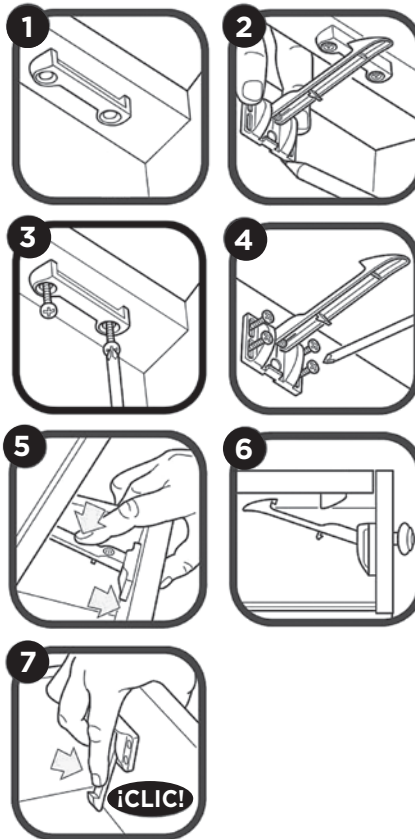
Nota: cualquier daño a la propiedad durante la instalación o la remoción de este producto es responsabilidad exclusiva del usuario final.

Cuidado

Limpie con un paño suave y un limpiador no abrasivo.

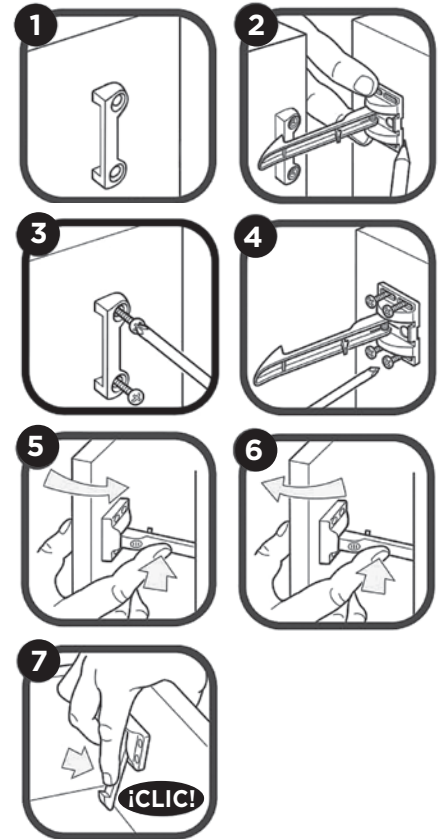
Instalación en el frente

Instale en el frente de los armarios/cajones



Instalación en el costado

Instale en el costado de los cajones



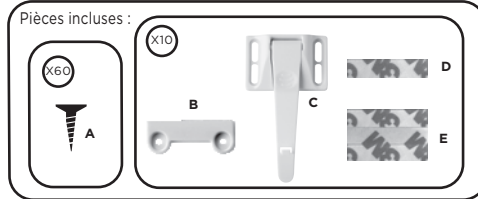


INSTRUCTIONS POUR LA LANGUETTE DE VERROUILLAGE DU TIROIR ET DE L'ARMOIRE 6182

Outils suggérés : Tournevis cruciforme et crayon (non fournis).

Important : Conservez ces instructions pour référence future.

Pour des conseils et des instructions utiles, veuillez consulter notre site Web : www.northstatesind.com ou communiquez avec notre service clientèle par courriel : CustomerService@northstatesind.com Téléphone (763) 486-1754 ou sans frais : (800) 848-8421



- A. Vis
- B. Loquet
- C. Languette de verrouillage
- D. l'adhésif au loquet
- E. l'adhésif au languette de verrouillage

⚠️ AVERTISSEMENT:

Le non-respect de ces avertissements et de ces instructions peut entraîner des blessures graves ou la mort. Lisez attentivement ces avertissements et les instructions avant d'installer et d'utiliser ce dispositif.

- L'installation doit être effectuée par un adulte. Maintenez les petites pièces hors de la portée des enfants pendant l'installation.
- Conservez correctement tout composant supplémentaire ou non utilisé hors de la portée des enfants.
- Ce dispositif a pour objet de restreindre l'accès au contenu d'une armoire ou d'un tiroir par de jeunes enfants, mais il n'est pas infranchissable.
- Remplacez le dispositif s'il est endommagé ou cassé ou ne fonctionne pas correctement.

Installation

Étape 1: Déterminez l'emplacement d'installation, soit sur l'avant ou sur le côté de l'armoire / du tiroir. Nettoyez et séchez la surface intérieure du tiroir / de l'armoire.

Étape 2: Fixez l'adhésif au loquet et à la languette de verrouillage. Fixez l'adhésif sur le côté du loquet avec la découpe rectangulaire creuse. Pour la languette de verrouillage, fixez l'adhésif sur le côté plat arrière du corps rectangulaire supérieur.

Étape 3: Retirez le support adhésif et placez le loquet à environ 1 po du bord supérieur intérieur du tiroir / de l'armoire (figure 1). Alignez la languette de verrouillage avec le loquet (figure 2). Une fois bien positionnés, fixez correctement le loquet et la languette de verrouillage à l'aide des vis fournies (figures 3 et 4).

Fonctionnement

Utilisation : Ouvrez légèrement le tiroir / l'armoire et appuyez sur la languette de verrouillage de sorte à enlever le loquet et s'ouvrir complètement (figure 5). Lors de la fermeture du tiroir / de l'armoire, la languette de verrouillage s'enclenche automatiquement (figure 6).

Désactivation : Appuyez sur la languette de verrouillage jusqu'à ce que vous entendiez un « clic ». (figure 7).

Retrait

Retirez le produit en appliquant de la chaleur sur le dispositif (au moyen d'un sèche-cheveux) pendant une minute environ. Retirez délicatement le produit de la surface.

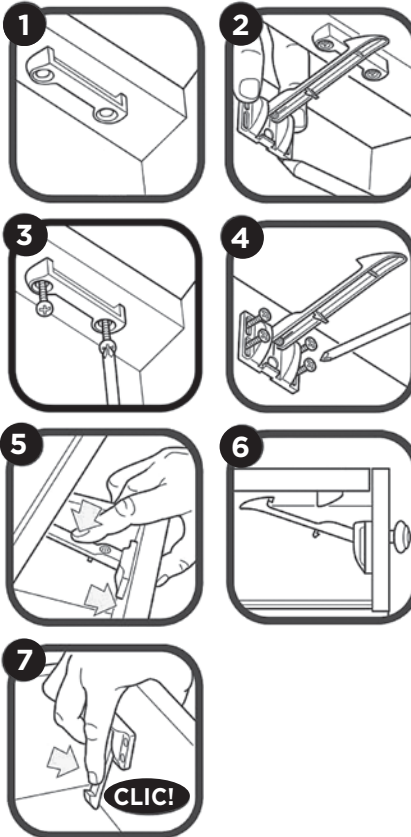
Remarque : Tout dommage matériel survenant durant l'installation ou le retrait de ce produit relève uniquement de la responsabilité de l'utilisateur final.

Entretien

Nettoyez la barrière à l'aide d'un chiffon doux et d'un produit nettoyant non abrasif.

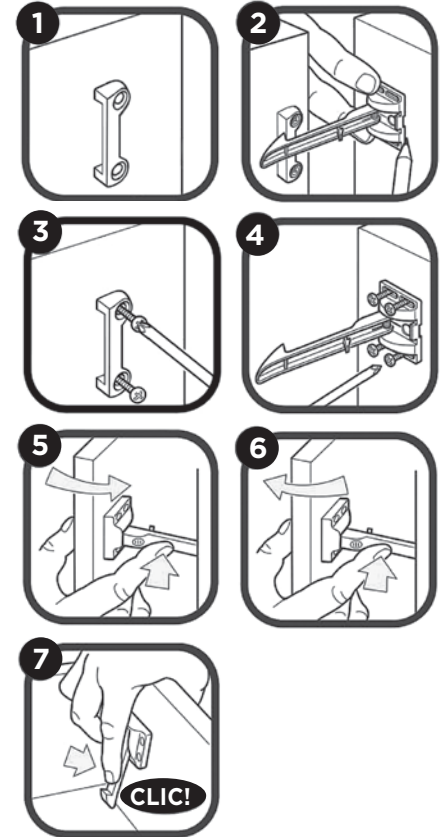
Installation sur l'avant

Installez sur l'avant des placards/tiroirs



Installation sur le côté

Installez sur le côté des tiroirs



Distribué aux États-Unis par

North States Industries, Inc. | 5455 Highway 169 N, Plymouth, MN 55442 | www.northstatesind.com

Fabriqué en Chine

