

north states®

*Quality Products
for the way you live*

INSTRUCTIONS FOR MODEL 4944



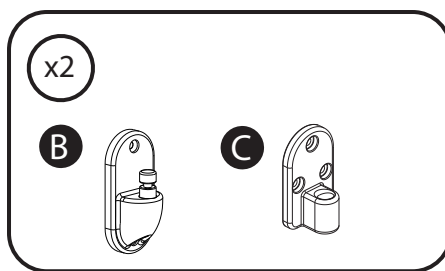
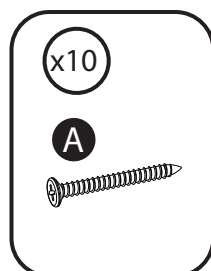
IMPORTANT: PLEASE KEEP FOR FUTURE REFERENCE!

For helpful tips and instructions, please visit our website: www.northstatesind.com or contact our Customer Care department via email: CustomerService@northstatesind.com
Phone: (763) 486-1754 or Toll Free: (800) 848-8421

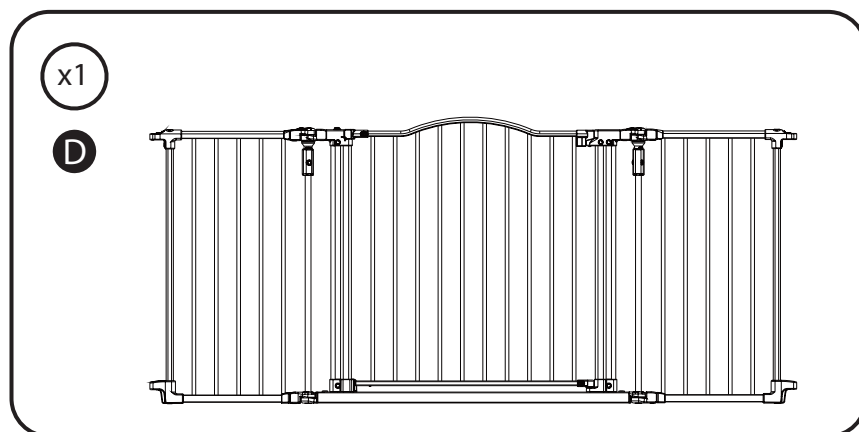
⚠ WARNING

- **STOP** using when a pet can climb over or dislodge the gate.
- Install only with locking/latching mechanism securely engaged.
- This product will not necessarily prevent all accidents.
- **NEVER leave** pet unattended.
- This gate is to be used in openings 38.3" to 72" (97.28 cm to 182.88 cm).
- Periodically check all fasteners to be sure they are tight and secure, stop using gate if any parts are missing or become damaged.
- Hardware is included for use in solid materials only, such as wood or metal.

Your safety gate contains the following:



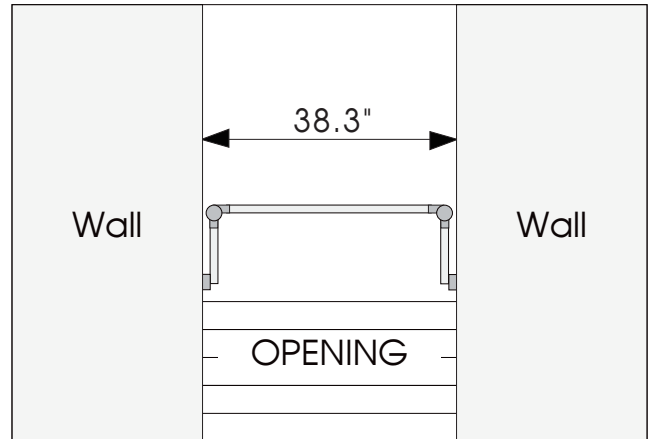
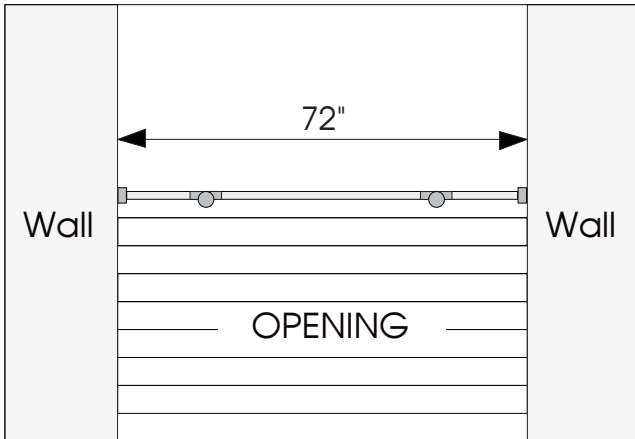
- A. Screws
- B. Upper Wall Mount with Pin
- C. Lower Wall Mount
- D. Gate Frame



To ensure safe operation, additional or replacement parts should be obtained only from North States or its authorized distributors. Contact information appears on the cover of these instructions. Replacement parts can be ordered at www.northstatesind.com

Any damage to property during installation of your safety gate is the sole responsibility of the end user.

1. MEASURE OPENING



The gate can easily be adjusted to accommodate openings from 38.3", to 72" as shown above. If the opening is smaller than 72" you will need to angle the gate at the pivot points to fit the opening.

Installation

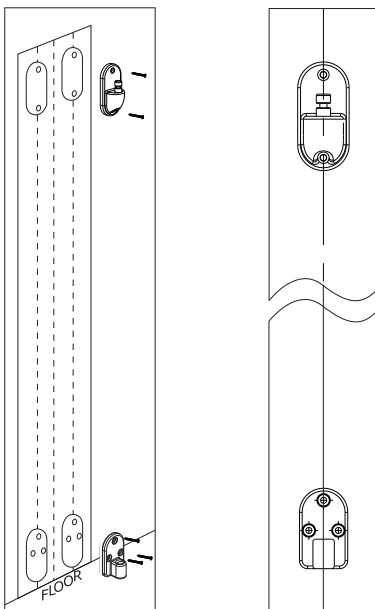
⚠ WARNING: When installing at the top of the stairs

- Do not mount hinges into sheetrock or plaster. Hardware is included for use in solid materials only, such as wood or metal.
- Do not allow gate to swing over the stairs.
- Place the gate in the opening so that the bottom of the gate frame is completely flat on the floor.
- Do not angle gate towards the top of stairs.
- Recess the gate at least 1" from the edge of the top stair.

2. WALL MOUNTING - Follow steps 1-3 as illustrated below at both ends of the gate.

First, take enclosed mounting template and cut on cutting line. Place template on both sides of opening.

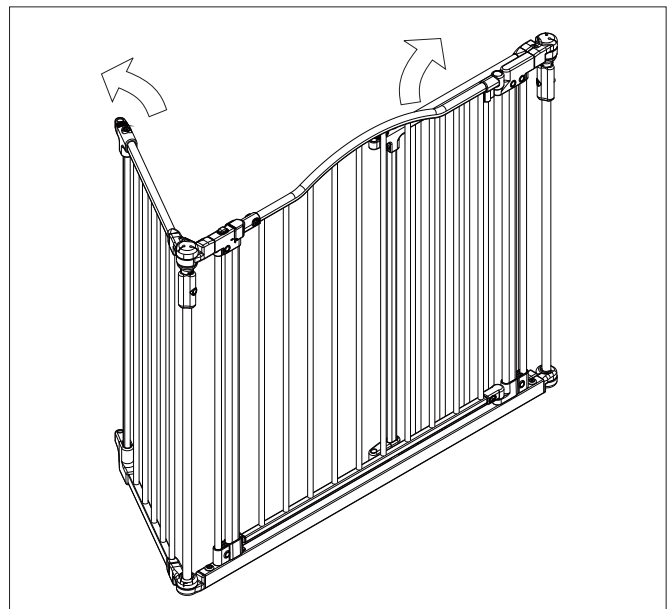
FIGURE 1



Locate the mounting template vertical to the floor and mark the screw holes.

Mount the upper and lower wall mounts onto the wall or flat molding with screws included.

FIGURE 2

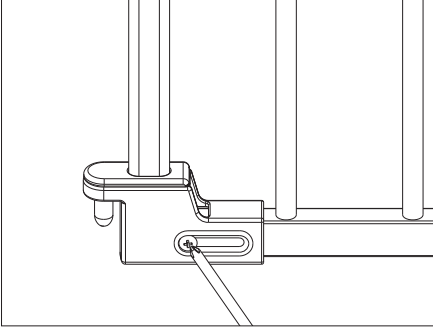


Extend the folded gate. Unfold the sides of the barrier to fit in your space.

3. ADJUST THE LOWER GATE MOUNT TO FIT DIFFERENT THICKNESS OF MOLDING (0-25mm)

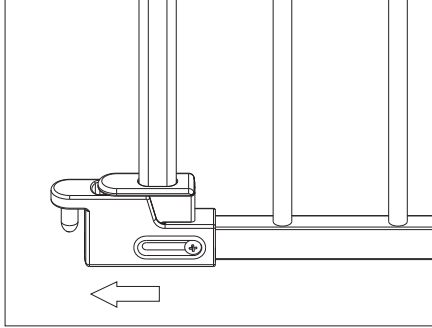
* If you do not have molding, SKIP to "securing gate panels".

FIGURE 3A



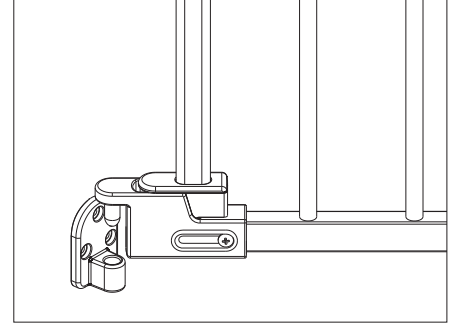
Loosen the screw.

FIGURE 3B



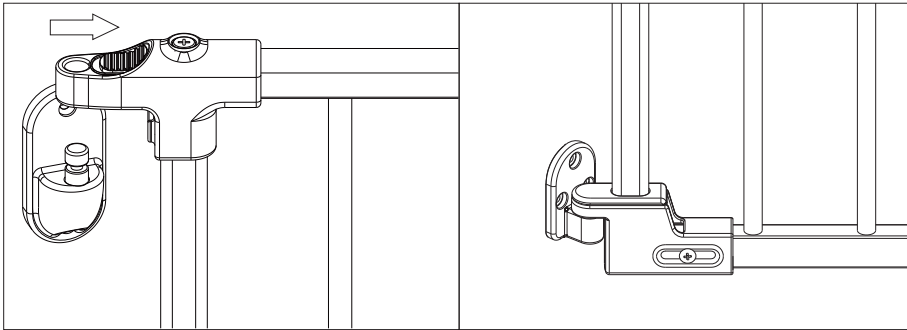
Adjust the lower gate mount to meet the lower wall mount.

FIGURE 3C



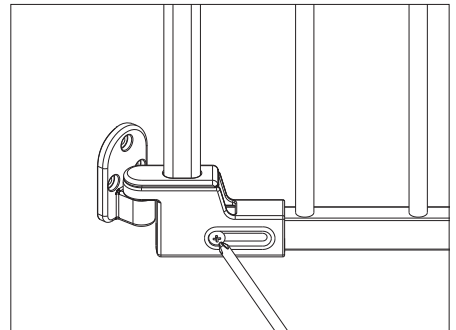
Place the pin of lower gate mount into the lower wall mount first.

FIGURE 3D



Align both upper and lower gate mounts with the upper and lower wall mounts. Press and hold the upper gate release button and set both gate mounts onto the wall mounts.

FIGURE 3E



Tighten the screw.

4. SECURING GATE PANELS

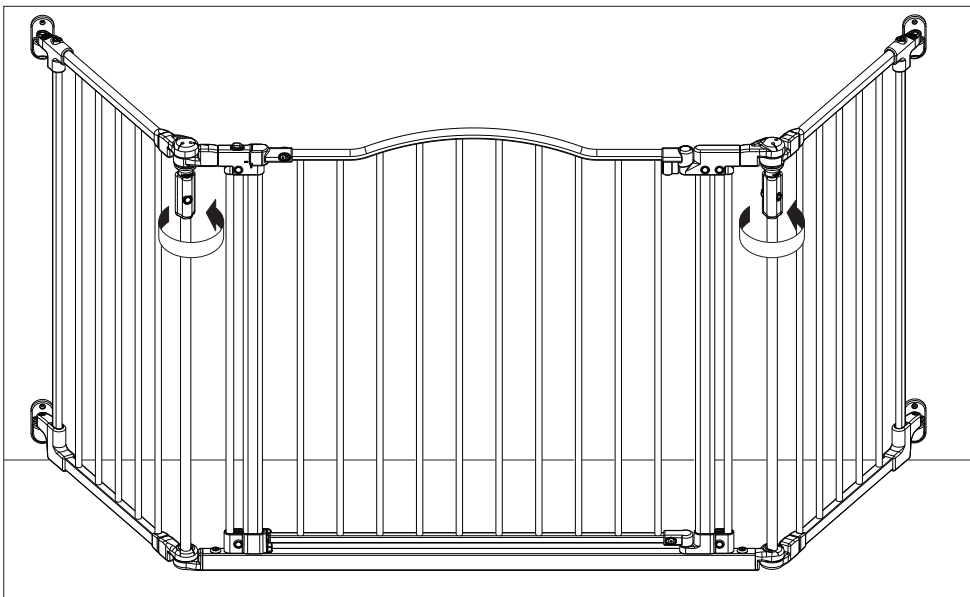


FIGURE 4

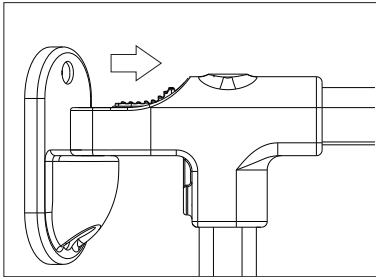
Rotate both removable vertical bars counterclockwise until they are tight.

Note: Release by turning the removable vertical bar clockwise prior to folding or moving the gate.

Operation

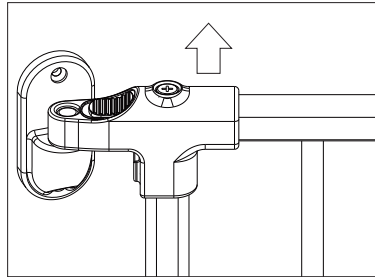
TO OPEN THE ENTIRE BARRIER

FIGURE 5A



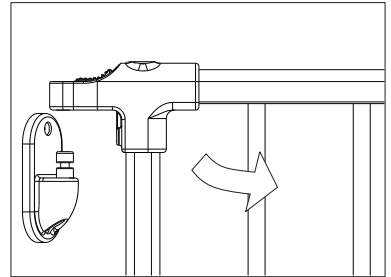
Press and hold the gate release button.

FIGURE 5B



Lift the entire gate upward.

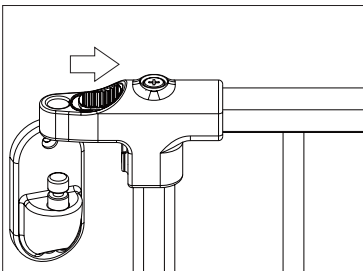
FIGURE 5C



Turn the gate to open.

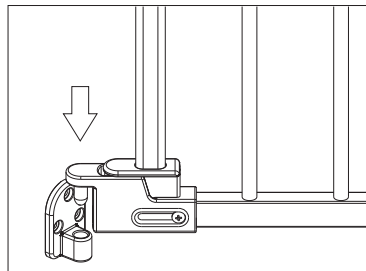
TO CLOSE THE WHOLE BARRIER

FIGURE 6A



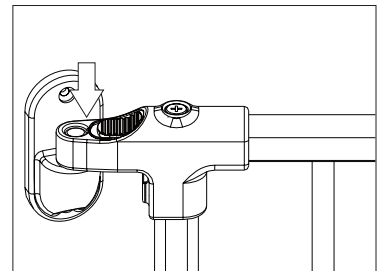
Hold the gate release button.

FIGURE 6B



Slightly insert the pin of the lower gate mount into lower wall mount.

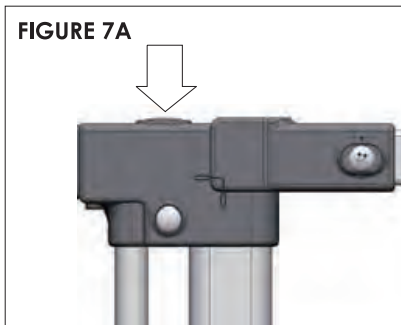
FIGURE 6C



Align the upper gate mount with upper wall mount pin. Set in place then, release button.

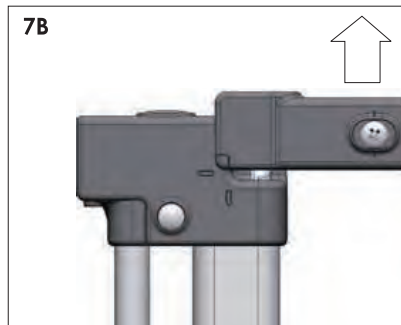
TO OPEN AND CLOSE THE DOOR

FIGURE 7A



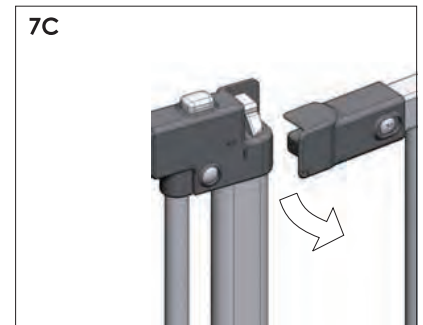
Press and hold the door release button.

7B



Lift the door panel upward.

7C



Swing door open and release button.

While the door is open, release it and it will close automatically.

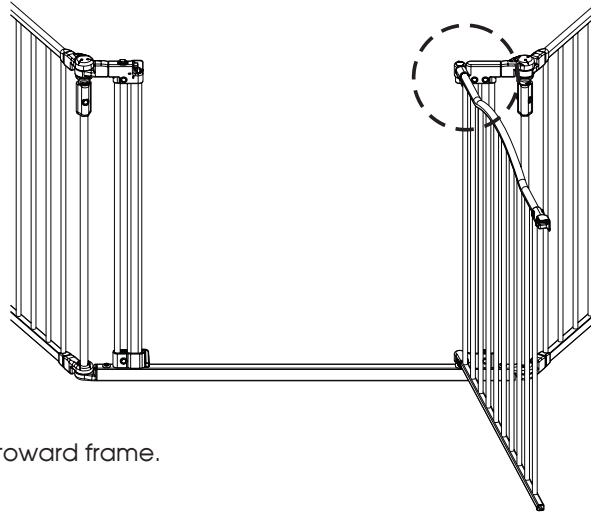
NOTE: To ensure safety, always check to make certain that the gate is securely locked after it has been closed.

STAY-OPEN SYSTEM

The stay-open feature should be used only by adults. When it is activated, the auto-close feature is temporarily disabled, rendering the gate ineffective as a pet barrier.

To activate the stay-open feature, simply swing the gate to its fully open position to hold the gate open for easy access.

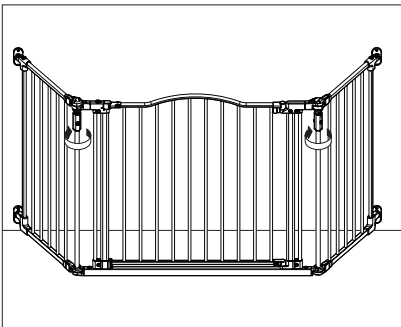
FIGURE 8A



To close gate, push gate gently toward frame.

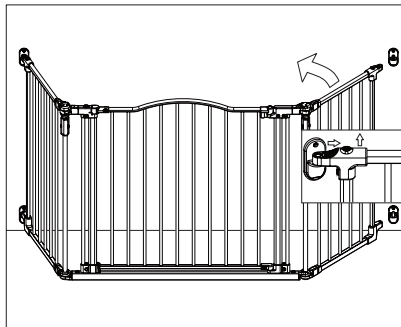
TO FOLD THE BARRIER FOR EASY STORAGE

FIGURE 9A



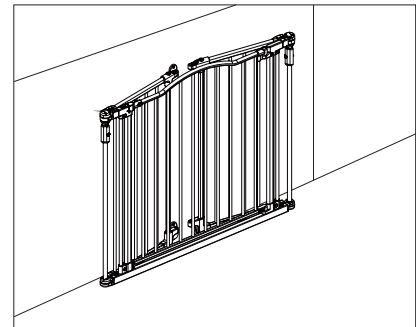
Rotate both vertical locking bars clockwise to loosen the gate joints.

FIGURE 9B



Follow steps #5A-C "TO OPEN THE ENTIRE BARRIER". Then fold the gate panel toward the center of the gate as shown.

FIGURE 9C

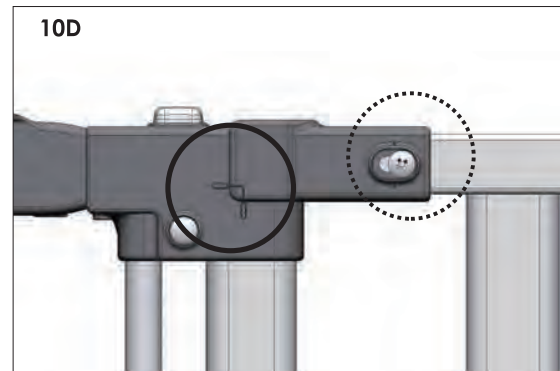
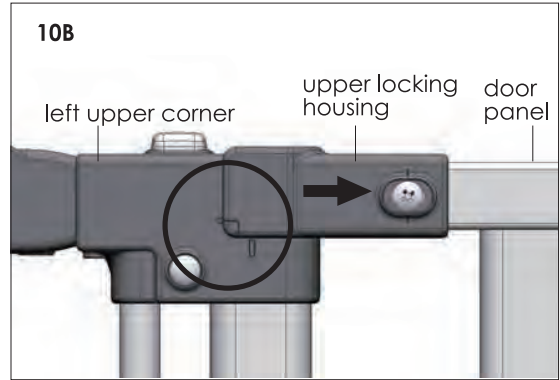
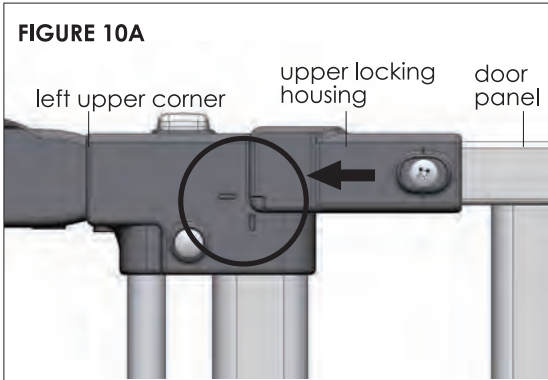


Fold the entire gate.

Lock Troubleshooting and Adjustment

If the lock alignment indicators do not line up as in figure 10D, please make the following adjustments to make sure that the door panel can be auto-closed.

If the mark on the upper locking housing is displaced to the left(10A) or right(10B) then:
Loosen the screw on the upper locking housing as shown in figure 10C and adjust the gate until the marks are aligned as shown in figure 10D.

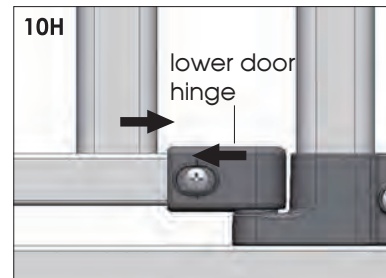
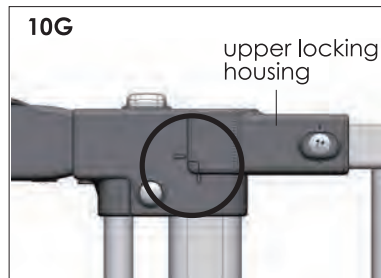
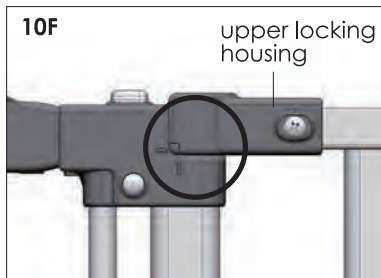


NOTE:
Please use two screwdrivers when tightening or loosening the screw.

NOTE:
Alignment marks are now in proper position. Retighten screw on upper locking housing.

If the upper locking housing is displaced upward (as in figure 10F) or downward (as in figure 10G):

Loosen the screw on the lower door hinge.
Press the door panel and the lower door hinge towards each other, as shown in figure 10H until the two marks illustrated in 10D are aligned.
Retighten the screw on the lower door hinge.



CARE

CLEANING: Clean the safety gate using warm water and a mild detergent. Use a soft cloth or sponge to avoid scratches. Never use solvents or chemicals to clean the safety gate.

Distributed exclusively in the United States by

North States Industries, Inc.
5455 Highway 169 N
Plymouth, MN 55442
www.northstatesind.com

Manufactured in China

northstates®

*Productos de calidad
para su estilo de vida*

INSTRUCCIONES PARA EL MODELO 4944



IMPORTANTE: ¡CONSERVE COMO REFERENCIA FUTURA!

Para obtener consejos útiles e instrucciones, visite nuestro sitio web: www.northstatesind.com, o
Comuníquese con nuestro Departamento de Atención al Cliente por correo electrónico:

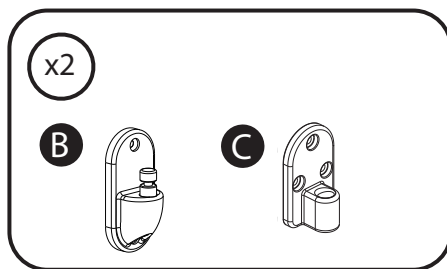
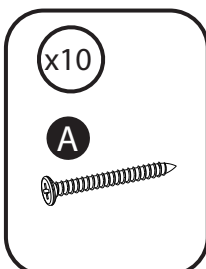
CustomerService@northstatesind.com

Teléfono: +1 (763) 486-1754 o número gratuito: (800) 848-8421

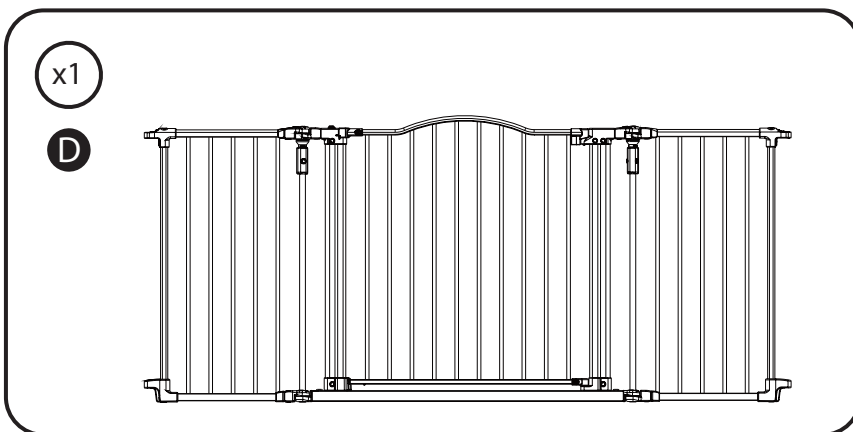
⚠ ADVERTENCIA

- **DEJE** de usarla cuando un mascota pueda trepar sobre la puerta o desprenderla.
- Instálela únicamente con el mecanismo de bloqueo y enganche debidamente enganchado.
- Este portón no necesariamente evita todos los accidentes.
- **NUNCA** deje a un mascota sin supervisión.
- Esta puerta de seguridad puede utilizarse en aberturas de 38.3" a 72" (de 97.28 cm a 182.88 cm).
- Revisar periódicamente todos los afianzadores para asegurarse de que estén apretados y firmes, deje de usar si alguna de sus partes está dañada.
- Se incluyen herrajes para usar únicamente en materiales macizos, como madera o metal.

Su puerta de seguridad incluye lo siguiente:



- A. Tornillos
- B. Soporte superior de pared c/pasador
- C. Soporte inferior de pared c/pasador
- D. Panel de puerta

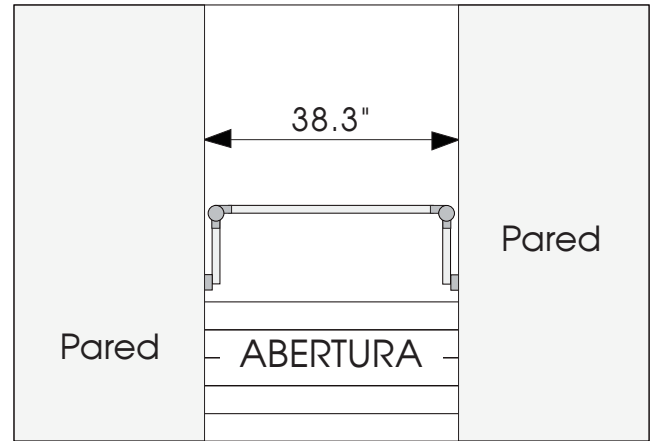
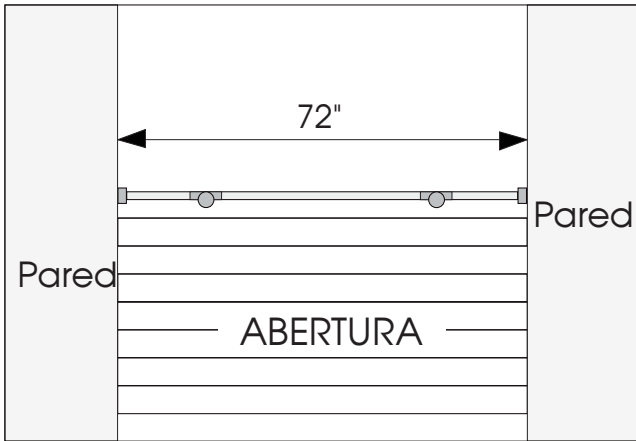


Para asegurar el funcionamiento seguro, las piezas adicionales o de repuesto deben obtenerse únicamente de North States o de sus distribuidores autorizados. La información de contacto aparece en la portada de estas instrucciones.

Se pueden pedir piezas de repuesto en www.northstatesind.com

Cualquier daño a la propiedad durante la instalación de su puerta de seguridad es exclusiva responsabilidad usuario final.

1. MIDA LA ABERTURA



La puerta puede ajustarse fácilmente para adaptarse a aberturas desde 97,3 cm (38,3") a 182,9 cm (72") como se muestra arriba.

Si la abertura es más pequeña que 183 cm (72") necesitará doblar la puerta en los puntos de pivote para que entre en la abertura.

Instalación

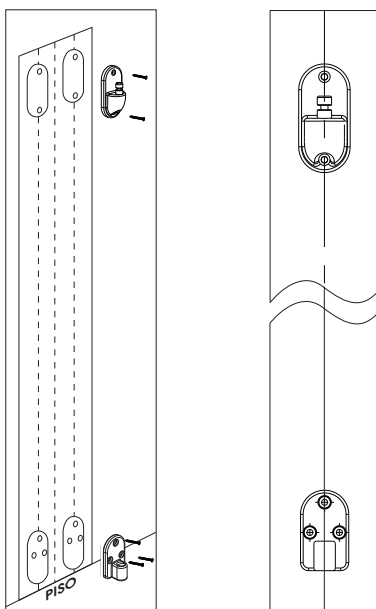
⚠ ADVERTENCIA: Cuando instale en la parte superior de las escaleras

- No monte las bisagras en tablaroca o yeso. Los accesorios de sujeción incluidos son sólo para usarse en materiales sólidos tales como madera o metal.
- No permita que la puerta se abra sobre las escaleras.
- Coloque la puerta en la abertura de modo que la parte inferior del marco de la puerta esté completamente plano sobre el suelo.
- No permita que la puerta se abra hacia la parte superior de las escaleras.
- Aleje la puerta, al menos, 2,54 cm (1") del borde de la escalera superior.

2. MONTAJE EN LA PARED- Siga los pasos 1-3 como se ilustra a continuación en ambos extremos de la puerta.

Primero, tome la plantilla de montaje incluida y corte en la línea. Coloque la plantilla en ambos lados de la abertura.

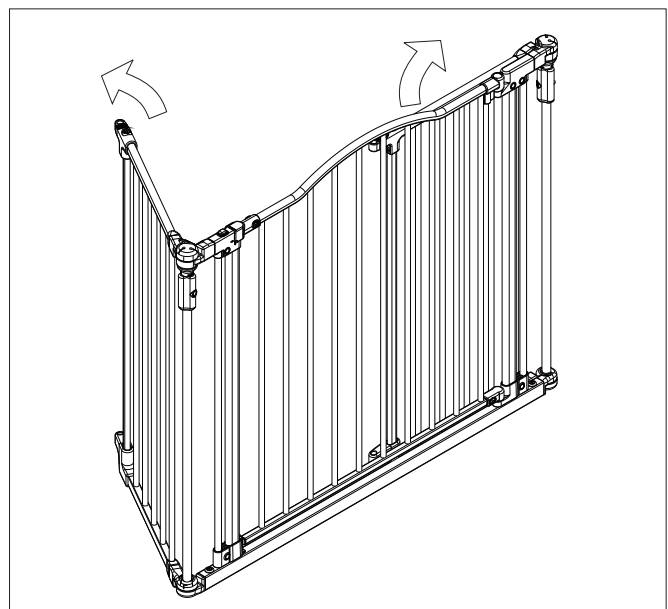
FIGURA 1



Ubique la plantilla de montaje vertical respecto del suelo y marque los orificios de los tornillos.

Monte los soportes de pared superior e inferior en la pared o en el molde plano con los tornillos incluidos.

FIGURA 2



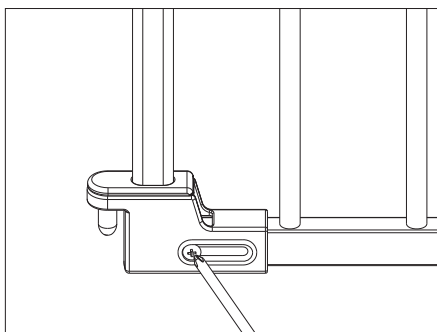
Extienda la puerta plegada.

Abra los laterales de la barrera para que se ajusten a su espacio.

3. AJUSTE EL SOPORTE INFERIOR DE LA PUERTA PARA ADAPTARLO A DIFERENTES ESPESORES DE MOLDURAS (0-25 mm)

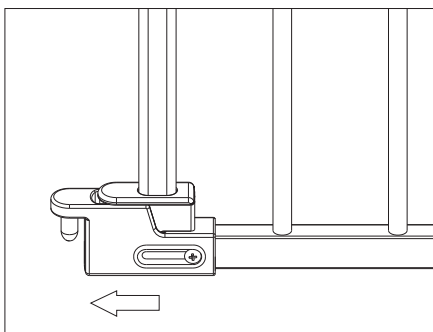
* Si no tiene moldura, PASE a "Fijación de los paneles de la puerta".

FIGURA 3A



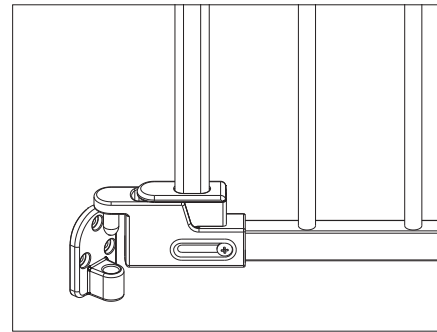
Afloje el tornillo.

FIGURA 3B



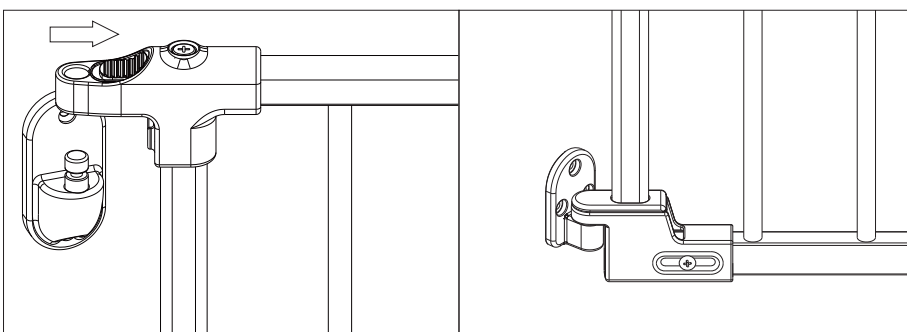
Ajuste el soporte inferior de la puerta para que llegue hasta el soporte inferior de pared.

FIGURA 3C



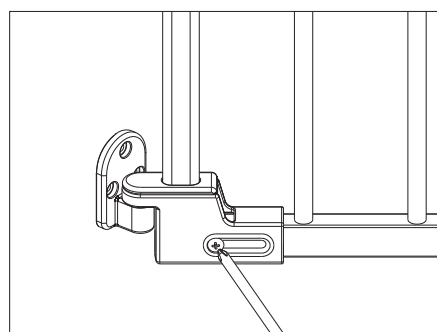
Primero coloque el pasador del soporte inferior de la puerta en el soporte inferior de pared.

FIGURA 3D



Alinee los soportes de puerta superior e inferior con los soportes de pared superior e inferior. Mantenga presionado el botón de liberación de la puerta superior y coloque ambos soportes de la puerta en los soportes de pared.

FIGURA 3E



Ajuste el tornillo.

4. FIJACIÓN DE LOS PANELES DE LA PUERTA

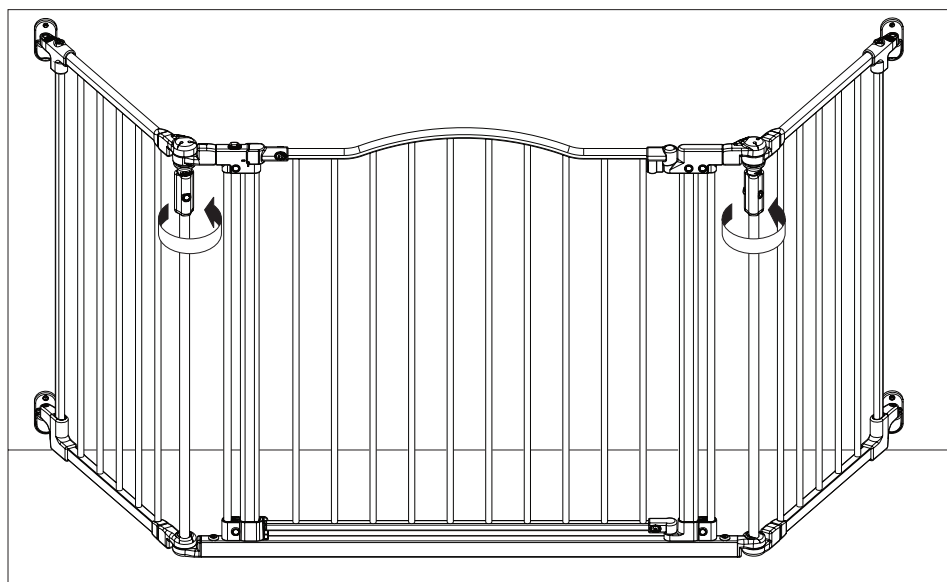


FIGURA 4

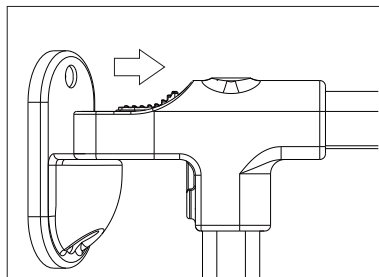
Gire ambas barras verticales extraíbles en sentido contrario a las manecillas del reloj hasta que estén firmes.

Nota: Libere girando la barra removible vertical en sentido de las manecillas del reloj antes de plegar o mover la puerta.

Funcionamiento

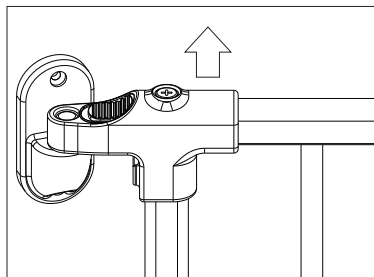
PARA ABRIR TODA LA BARRERA

FIGURA 5A



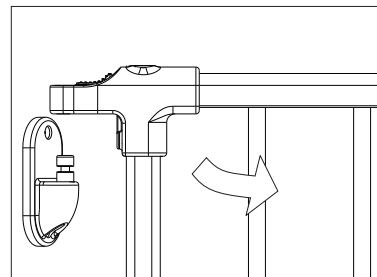
Presione y sostenga el botón de liberación de la puerta.

FIGURA 5B



Levante hacia arriba toda la puerta.

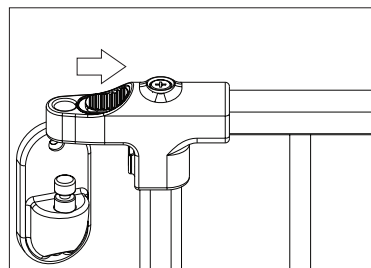
FIGURA 5C



Gire la puerta para abrirla.

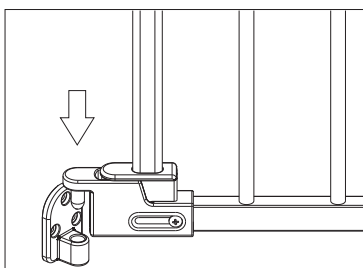
PARA CERRAR TODA LA BARRERA

FIGURA 6A



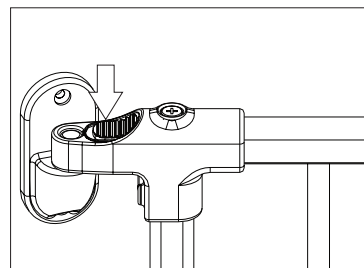
Sostenga el botón de liberación de la puerta.

FIGURA 6B



Introduzca ligeramente el pasador del soporte inferior de la puerta en el soporte inferior de pared.

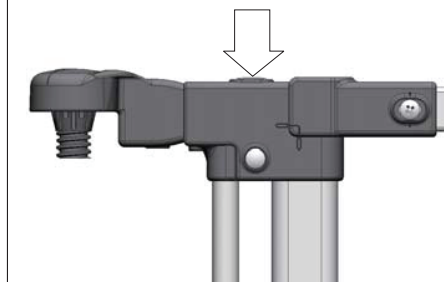
FIGURA 6C



Alinee el soporte superior de la puerta con el pasador del soporte superior de pared. Colóquelo en su lugar y luego suelte el botón.

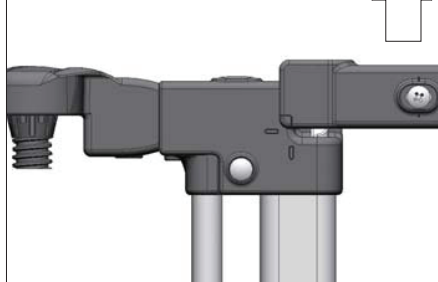
PARA ABRIR Y CERRAR LA PUERTA

FIGURA 7A



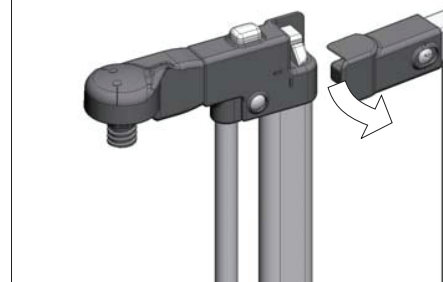
Presione y sostenga el botón de liberación de la puerta.

7B



Levante el panel de la puerta hacia arriba.

7C



Gire la puerta para abrirla y suelte el botón.

Mientras la puerta está abierta, suéltela y se cerrará automáticamente.

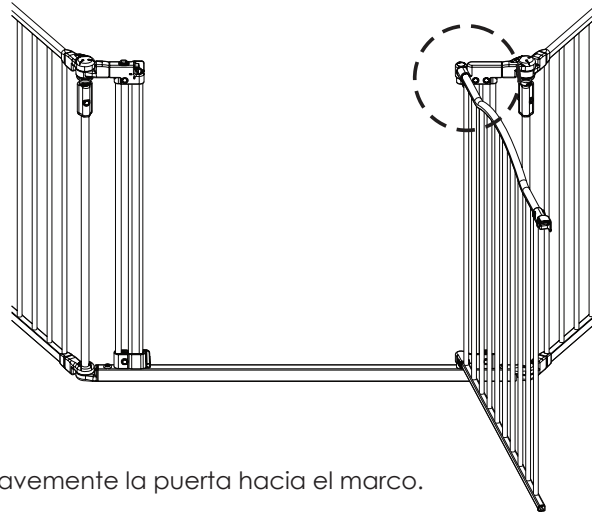
NOTA: Para garantizar la seguridad, verifique siempre para asegurarse de que la puerta esté bloqueada en forma segura después de que haya sido cerrada.

SISTEMA APERTURA PERMANENTE

La función "apertura permanente" debe ser usada únicamente por adultos. Cuando se activa, la función de cierre automático se desactiva temporalmente, lo que hace que la puerta ya no sea eficaz como barrera para los mascotas.

Para activar la función "apertura permanente", simplemente empuje la puerta a su posición completamente abierta, a fin de sostenerla abierta para un acceso fácil.

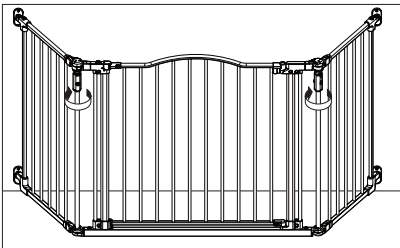
FIGURA 8A



Para cerrar la puerta, empuje suavemente la puerta hacia el marco.

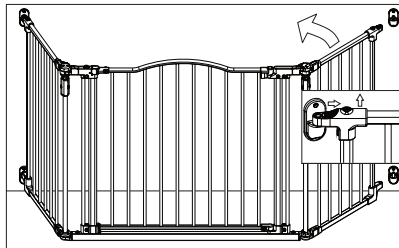
PARA DOBLAR LA BARRERA PARA SU ALMACENAMIENTO

FIGURA 9A



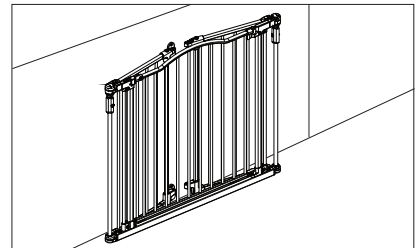
Gire ambas barras de bloqueo verticales en sentido horario para aflojar las articulaciones de la puerta.

FIGURA 9B



Siga los pasos #5A-C "CÓMO ABRIR TODA LA BARRERA." Luego pliegue el panel de la puerta hacia el centro de la puerta como se muestra.

FIGURA 9C



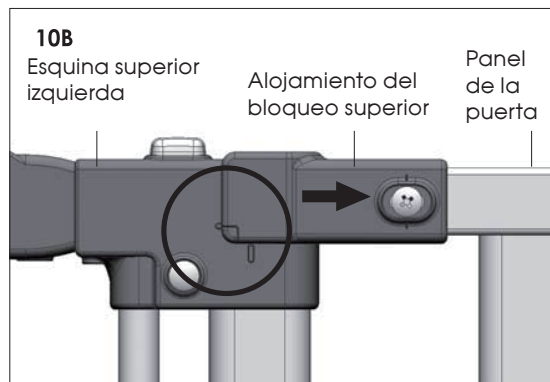
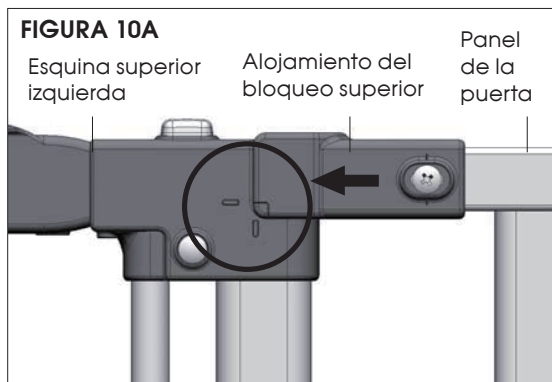
Doble toda la puerta.

Solución de problemas y ajuste del mecanismo de bloqueo

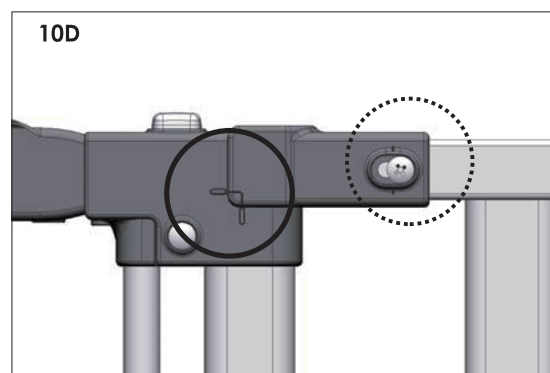
Si los indicadores de alineación del mecanismo de bloqueo no se alinean como en la figura 10D, realice los siguientes ajustes para asegurarse de que el panel de la puerta pueda cerrarse automáticamente.

Si la marca en el alojamiento de bloqueo superior está desplazada hacia la izquierda (10A) o derecha (10B), entonces:

Afloje el tornillo en el alojamiento de bloqueo superior como se muestra en la figura 10C, ajuste la puerta hasta que las marcas se alineen como se muestra en la figura 10D.



NOTA:
Utilice dos destornilladores al ajustar o aflojar el tornillo.

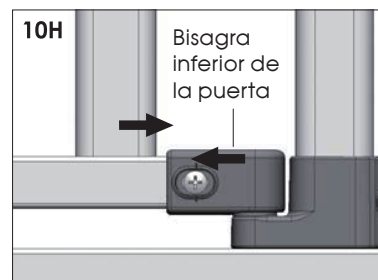
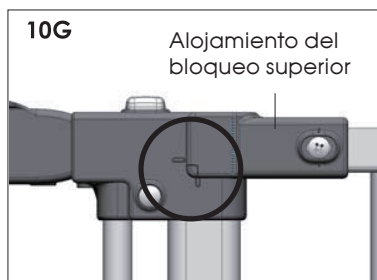
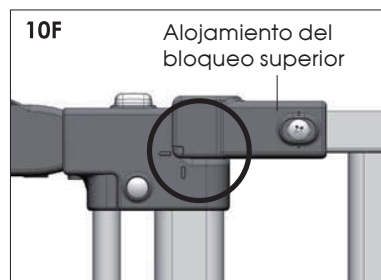


NOTA:
Las marcas de alineación ahora se encuentran en la posición correcta. Vuelva a ajustar el tornillo en el alojamiento del bloqueo superior.

Si se desplaza el alojamiento de bloqueo superior hacia arriba 10F o hacia abajo 10G:

Afloje el tornillo en la bisagra inferior de la puerta.

Presione el panel de la puerta y la bisagra inferior de la puerta el uno en dirección hacia el otro como se muestra en la figura 10H hasta que las dos marcas ilustradas en la figura 10D estén alineadas. Vuelva a ajustar el tornillo en la bisagra inferior de la puerta.



CUIDADO

LIMPIEZA: Limpie la puerta de seguridad con agua tibia y un detergente suave. Use un paño suave o una esponja para evitar rasguños. Nunca utilice solventes o sustancias químicas para limpiar la puerta de seguridad.

Distribuido exclusivamente en los Estados Unidos por

North States Industries, Inc.
5455 Highway 169 N
Plymouth, MN 55442
www.northstatesind.com

Fabricado en China