

# northstates®

*Quality Products  
for the way you live*

## INSTRUCTIONS FOR MODEL 4917



**IMPORTANT: PLEASE KEEP FOR FUTURE REFERENCE!**

For helpful tips and instructions, please visit our website: [www.northstatesind.com](http://www.northstatesind.com) or contact our Customer Care department via email: [CustomerService@northstatesind.com](mailto:CustomerService@northstatesind.com)

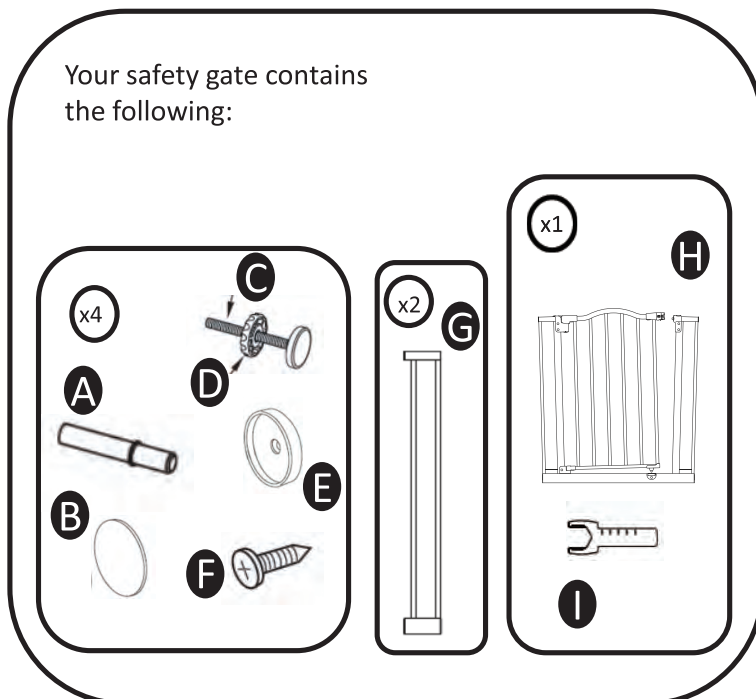
Phone: (763) 486-1754 or Toll Free: (800) 848-8421

# IMPORTANT: KEEP FOR FUTURE REFERENCE

Read the entire Instruction before assembling and installing this product.  
If you sell or give away this product, make sure you give this Instruction to the new owner.  
Thank you.

## WARNING

- STOP using when a pet can climb over or dislodge the gate.
- Install only with locking/latching mechanism securely engaged.
- To prevent falls, never use at top of stairs.
- This product will not necessarily prevent all accidents.
- NEVER leave pet unattended.
- This gate is to be used in openings 28.25" to 38.25" (72 cm to 97 cm).
- Periodically check all fasteners to be sure they are tight and secure, stop using gate if any parts are missing or become damaged.



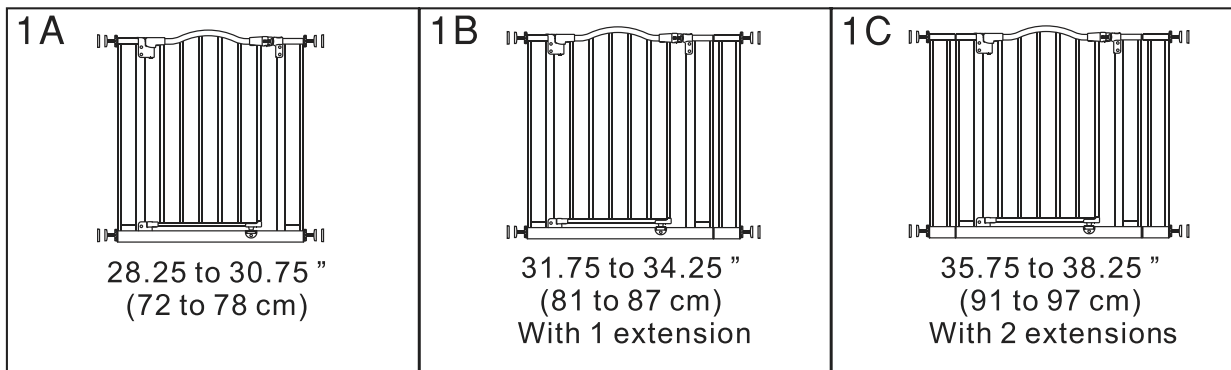
- A. Extension Pins
- B. Tape Pads
- C. Bolt with Rubber Pads
- D. Tension Knobs
- E. Mounting Cups
- F. Screws
- G. Extension
- H. Gate Frame
- I. Wrench

**Note:** When you initially unpack your gate there is a gap between the swinging door and gate frame. This is not a defect. The gap will close once properly mounted.

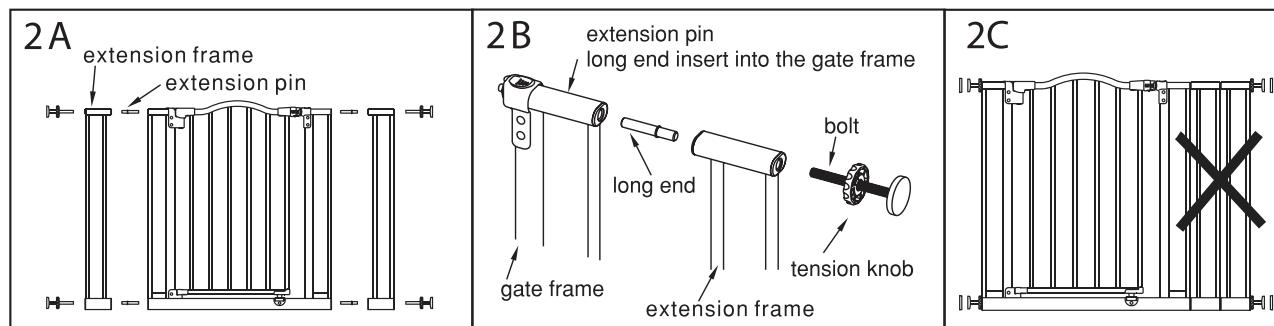
To ensure safe operation, additional or replacement parts should be obtained only from North States or its authorized distributors. Contact information appears on the cover of these instructions. Replacement parts can be ordered at [www.northstatesind.com](http://www.northstatesind.com)  
Any damage to property during installation of your safety gate is the sole responsibility of the end user.

# Installation

- Step 1**
- Measure width of the opening.
  - Refer to figures 1A, 1B, 1C to determine the correct installation.



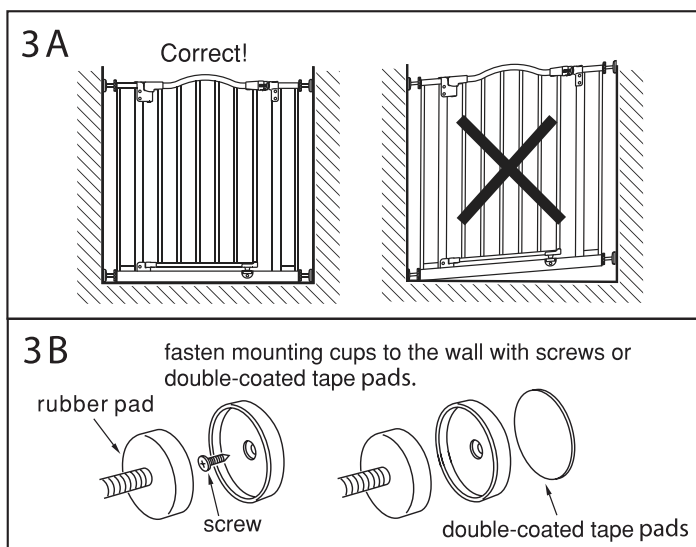
- Step 2**
- If adding extensions, refer to figures 2A, 2B.
  - Insert extension pins into hole on the outside of the gate frame. Note: The long ends of the pins go into the gate frame, short ends go into the extension 2B.
  - Slip extensions over the pins.
  - Slide both the upper and lower tension bolts with rubber pads into the holes on the outside of the extension.



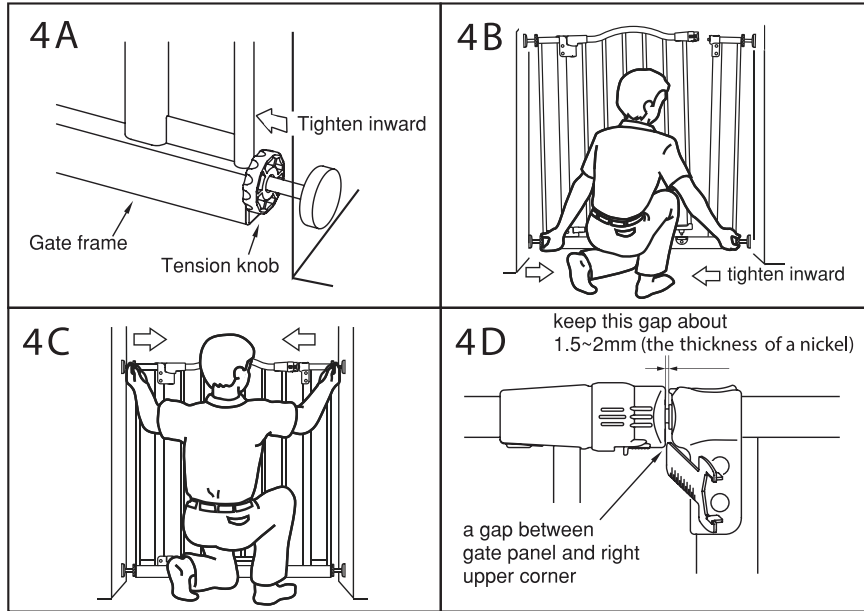
**IMPORTANT:** Do not install two extensions on the same side of the gate, as shown in figure 2C.

- Step 3**
- Place the gate in the opening so that the bottom of the gate frame is completely flat on the floor, as shown in figure 3A.
  - Secure the gate and fasten the mounting cups to the wall by aligning them with the bolts with rubber pads. Use double coated tapes or screw provided as shown in 3B.

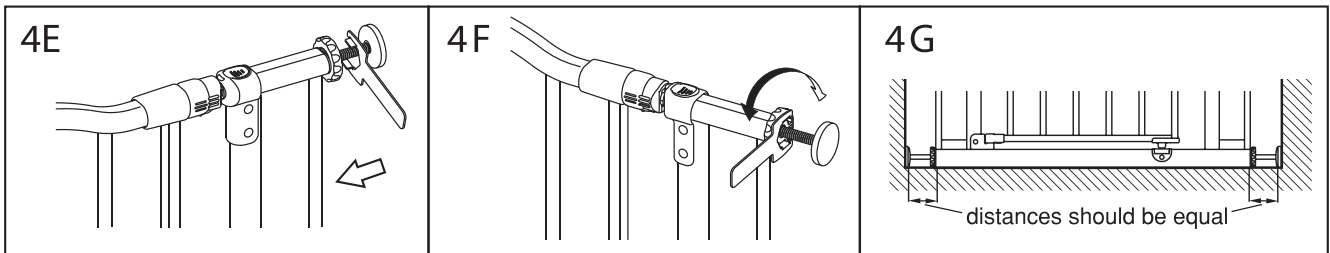
**IMPORTANT:** Never install this gate without mounting cups!



- Step 4**
- Tighten both of the bottom tension knobs (4A) by turning them clockwise at the same time (4B).
  - Tighten both of the upper tension knobs (4C) by turning them clockwise at the same time until the gap between the gate and upper right corner come together, leaving a 1.5-2mm gap (4D).



- Use the wrench provided to ease turning the tension knobs (figures 4E, 4F).



**Note:** When tightening, the distance between the 4 tension bolts should be equal, as shown in figure 4G.

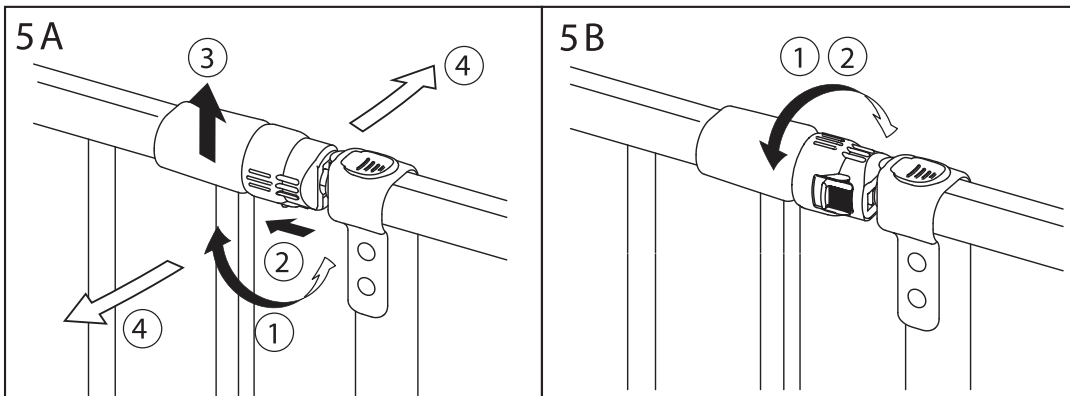
## Operation

### Opening the Gate Locking System (figure 5A):

1. Rotate the locking handle to the vertical position.
2. Depress the release button as shown.
3. Lift the door up until it swings freely.
4. Swing the door open in desired direction.

### Closing and Latching the Gate (figure 5B):

1. Simply release the gate and allow it to swing closed (unless the Stay-Open feature is used).
2. To activate the triple latch, rotate the locking handle to the horizontal position, as shown in figure 5B.

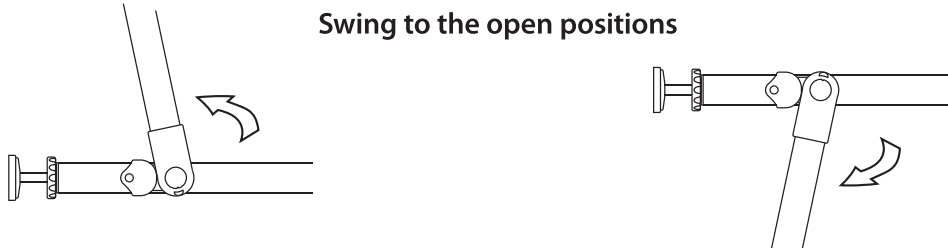


**Note:** Verify proper gate installation by partially opening and releasing it several times. The door will swing closed and double-latch automatically. Regularly check tension knobs and rubber pads to make sure the gate is securely in place.

## Stay-Open Feature

**IMPORTANT: stay-open feature should be used only by adults because the auto-close feature will be disabled, allowing pets to freely pass through the gate.**

- To make use of the stay-open feature, simply swing the door slightly past 90 degrees open in either direction. The door will remain open until it is swung closed.



### Troubleshooting:

If the gate does not remain closed, the locking handle is too close to the corner of the locking housing. This can be corrected by loosening the upper tension knobs by turning them outward, creating the proper distance, as described in step 4 /Figure 4D.

If the gate does not remain in its opening, it was not installed properly. Remove and reinstall the gate, make sure the gate is flat, straight, and in perpendicular to the floor, as shown in figure 3A.

### Care:

**CLEANING:** Clean the safety gate using warm water and a mild detergent. Use a soft cloth or sponge to avoid scratches. Never use solvents or chemicals to clean the safety gate.

---

Distributed in the United States by  
North States Industries, Inc.  
5455 Highway 169 N  
Plymouth, MN 55442  
[www.northstatesind.com](http://www.northstatesind.com)

Manufactured in China

# north states®

*Productos de calidad  
para su estilo de vida*

## INSTRUCCIONES PARA EL MODELO 4917



**IMPORTANTE: ¡CONSERVE COMO REFERENCIA FUTURA!**

Para obtener consejos útiles e instrucciones, visite nuestro sitio web: [www.northstatesind.com](http://www.northstatesind.com), o  
Comuníquese con nuestro Departamento de Atención al Cliente por correo electrónico:

**[CustomerService@northstatesind.com](mailto:CustomerService@northstatesind.com)**

Teléfono: +1 (763) 486-1754 o número gratuito: (800) 848-8421

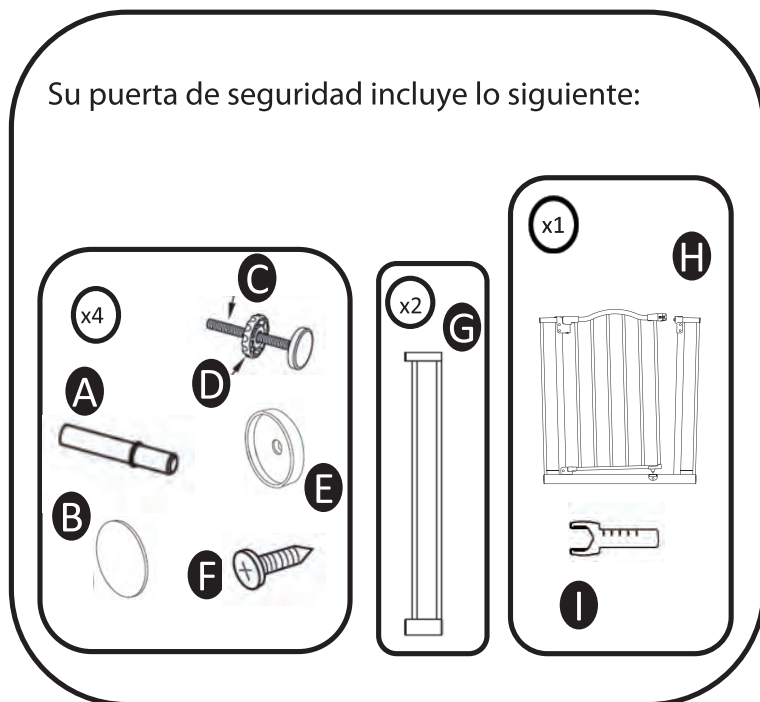
## IMPORTANTE: CONSERVAR PARA REFERENCIA FUTURA

Lea todas las instrucciones antes de armar e instalar este producto.  
Si vende o regala este producto, asegúrese de entregar estas instrucciones al nuevo dueño.  
Gracias.

### ⚠️ ADVERTENCIA

- DEJE DE USARLA cuando un mascota pueda trepar sobre la puerta o desprenderla.
- Instálela únicamente con el mecanismo de bloqueo y cierre debidamente enganchado.
- Para evitar caídas nunca utilice la puerta en la parte superior de las escaleras.
- Este producto no necesariamente evitará todos los accidentes.
- Nunca deje a un mascota sin supervisión.
- Esta barrera se debe usar en portales de 28.25" to 38.25" (72 cm to 97 cm).
- Revise periódicamente todos los pasadores para asegurarse de que estén firmes y seguros; deje de usar la puerta si alguna pieza falta o está dañada.

Su puerta de seguridad incluye lo siguiente:



- A. Pasadores de extensión
- B. Almohadillas adhesivas
- C. Perno con almohadillas de goma
- D. Perillas de tensión
- E. Receptáculos de montaje
- F. Tornillos
- G. Extensión
- H. Marco de la puerta
- I. Llave de tuercas

**Nota: cuando desempaca la puerta por primera vez, hay un espacio entre la puerta batiente y el marco de la puerta.**

**Esto no es un defecto. El espacio se cerrará una vez que esta esté correctamente instalada.**

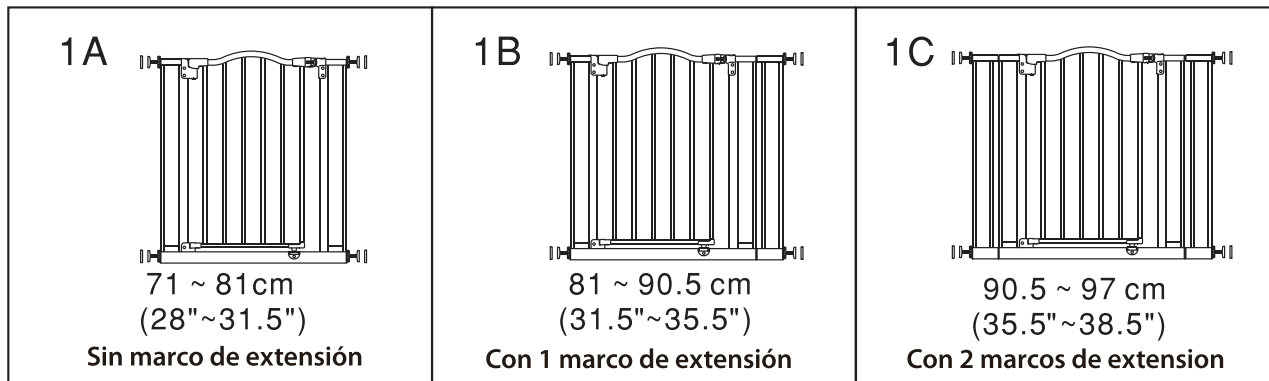
Para asegurar el funcionamiento seguro, las piezas adicionales o de repuesto deben obtenerse únicamente de North States o de sus distribuidores autorizados. La información de contacto aparece en la portada de estas instrucciones.

Se pueden pedir piezas de repuesto en [www.northstatesind.com](http://www.northstatesind.com)

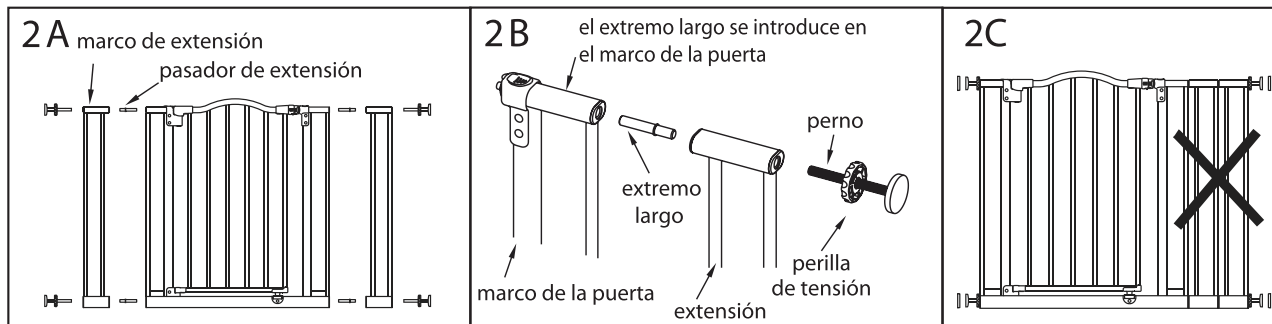
Cualquier daño a la propiedad durante la instalación de su puerta de seguridad es exclusiva responsabilidad usuario final.

# Instalación

- Paso 1**
- Mida el ancho de la abertura.
  - Consulte las figuras 1A, 1B y 1C para determinar la instalación correcta.



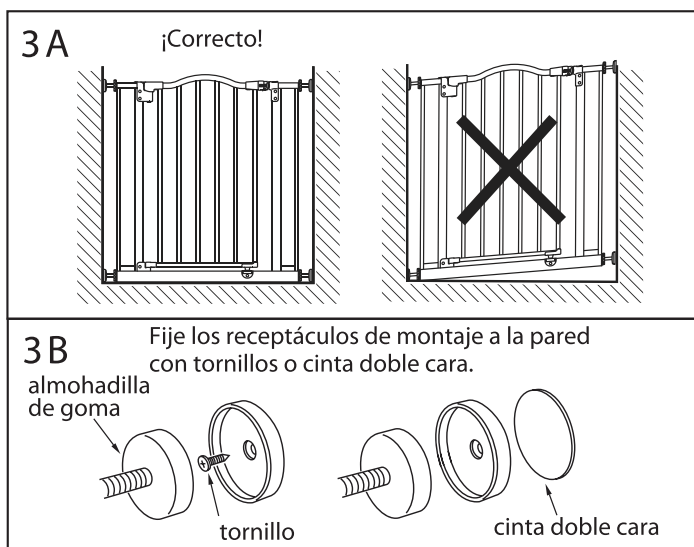
- Paso 2**
- Si agregará extensiones, consulte las figuras 2A, 2B.
  - Introduzca los pasadores de extensión en el orificio en la parte externa del marco de la puerta. Nota: los extremos largos de los pasadores van en el marco de la puerta, y los extremos cortos van en la extensión 2B.
  - Deslice las extensiones sobre los pasadores.
  - Deslice los pernos de tensión superior e inferior con almohadillas de goma dentro de los orificios en la parte externa de la extensión.



**IMPORTANTE:** no instale dos extensiones en el mismo lado de la puerta, como se muestra en la figura 2C.

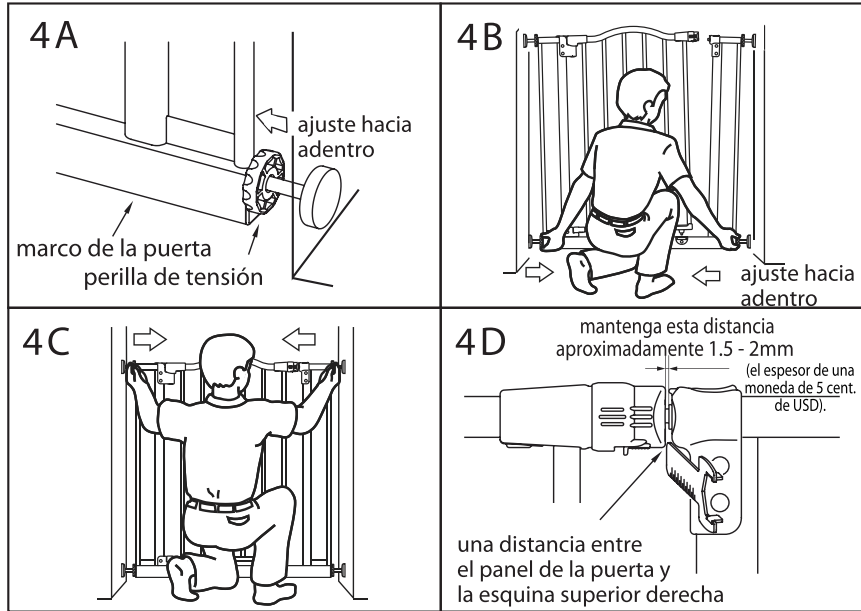
- Paso 3**
- Coloque la puerta en la abertura de modo que la parte inferior del marco de la puerta esté totalmente plano sobre el suelo, como se muestra en la figura 3A.
  - Asegure la puerta, fije los receptáculos de montaje a la pared alineándolos con los pernos con las almohadillas de goma. Utilice las cintas doble cara o los tornillos suministrados como se muestra en 3B.

**IMPORTANTE:** ¡nunca instale esta puerta sin los receptáculos de montaje!

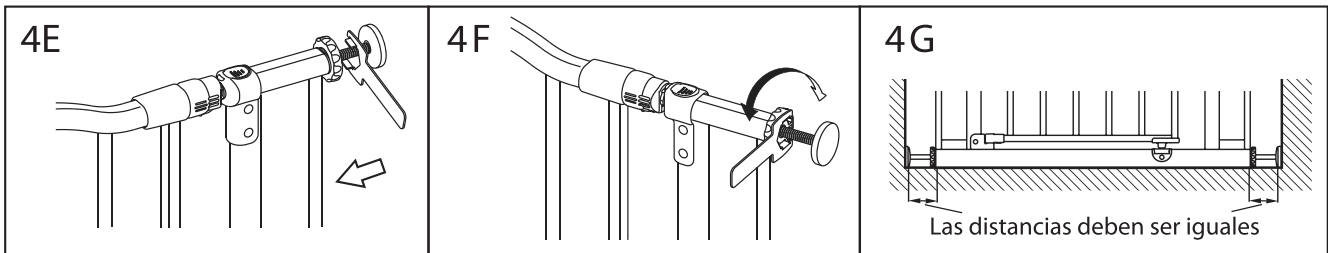




- Paso 4**
- Ajuste las dos perillas de tensión inferiores (4A) girándolas en sentido horario al mismo tiempo (4B).
  - Ajuste las perillas de tensión superiores (4C) girándolas en sentido horario al mismo tiempo de modo que el espacio entre la puerta y la esquina superior derecha se reduzca, deje un espacio de 1.5-2 mm como se muestra en la figura (4D).



- Use la llave suministrada para girar con más facilidad las perillas de tensión (figuras 4E, 4F).



**Nota:** al ajustar, la distancia entre los 4 pernos de tensión debe ser igual, como se muestra en la Figura 4G.

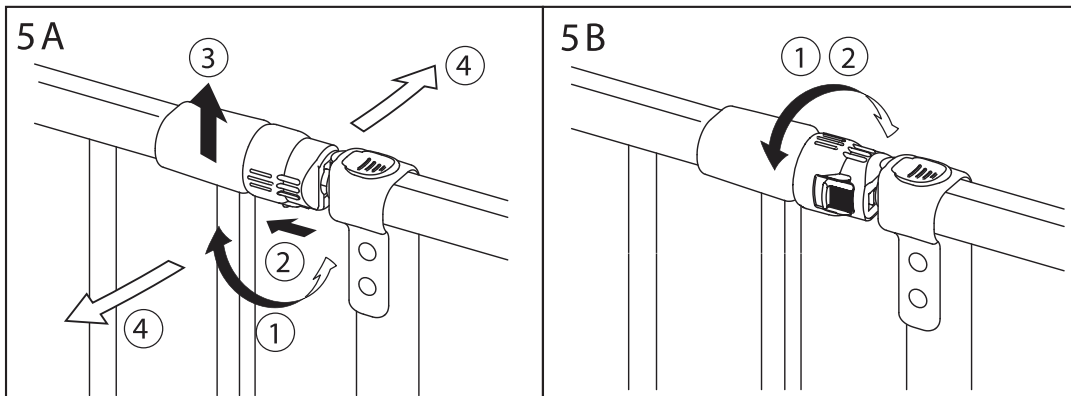
## Uso

### Cómo abrir el sistema de bloqueo de la puerta (figure 5A):

1. Gire la manija de bloqueo a la posición vertical.
2. Presione el botón de liberación como se muestra.
3. Levante la puerta hacia arriba hasta que se mueva libremente.
4. Abra la puerta en la dirección que desee.

### Cómo cerrar y enganchar la puerta (figure 5B):

1. Simplemente libere la puerta y deje que esta se cierre (a menos que esté usando la característica "Stay-Open").
2. Para activar el enganche triple, gire la manija de bloqueo a la posición horizontal, como se muestra en la figura 5B.

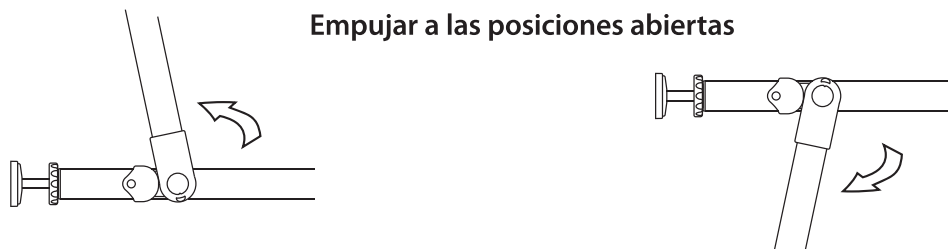


**Nota:** verifique la instalación correcta de la puerta abriéndola parcialmente y soltándola varias veces. La puerta se cerrará y se enganchará doblemente en forma automática. Verifique regularmente las perillas de tensión y las almohadillas de goma para asegurarse de que la puerta esté colocada firmemente en su lugar

## Característica “Stay-Open” (permanecer abierta)

**IMPORTANTE:** la característica “stay-open” debe ser usada únicamente por adultos, ya que la función de cierre automático se desactivará y esto permitirá que los mascotas pasen libremente por la puerta.

- Para usar la característica “stay-open”, simplemente abra la puerta hasta un poco más de un ángulo de 90 grados en cualquier dirección. La puerta permanecerá abierta hasta que se la empuje para cerrarla.



### Solución de problemas:

Si la puerta no permanece cerrada, la manija de bloqueo está demasiado cerca de la esquina del alojamiento de bloqueo. Esto puede corregirse aflojando las perillas de tensión superiores girándolas hacia afuera para crear la distancia adecuada, como se describe en el paso 4, Figura 4D.

Si la puerta no queda en la abertura, significa que no se instaló correctamente. Quite y vuelva a instalar la puerta asegurándose de que esté plana, derecha y perpendicular al suelo, como se muestra en la figura 3A.

### Cuidado:

**LIMPIEZA:** limpie la puerta de seguridad con agua tibia y un detergente suave. Use un paño suave o una esponja para evitar rasguños. Nunca utilice solventes o sustancias químicas para limpiar la puerta de seguridad.

---

Distribuido exclusivamente en los  
Estados Unidos por  
North States Industries, Inc.  
5455 Highway 169 N  
Plymouth, MN 55442  
[www.northstatesind.com](http://www.northstatesind.com)  
Fabricado en , China