

# north states®

*Quality Products  
for the way you live*

## INSTRUCTIONS FOR MODEL 4955



**IMPORTANT: PLEASE KEEP FOR FUTURE REFERENCE!**

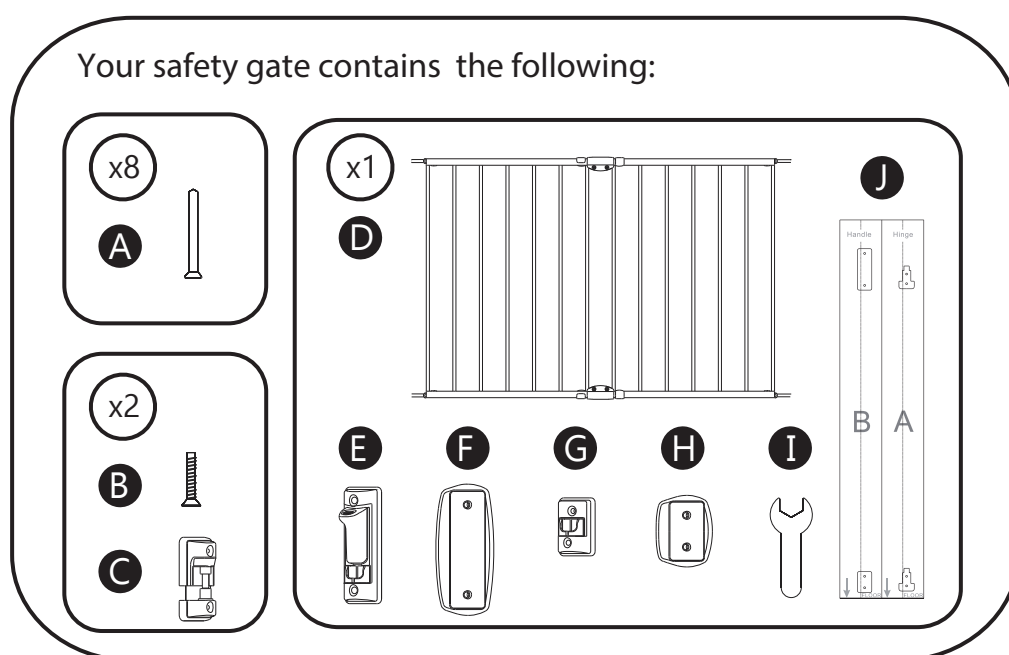
For helpful tips and instructions, please visit our website: [www.northstatesind.com](http://www.northstatesind.com) or contact our Customer Care department via email: [CustomerService@northstatesind.com](mailto:CustomerService@northstatesind.com)

Phone: (763) 486-1754 or Toll Free: (800) 848-8421

## **WARNING**

- **STOP** using when a pet can climb over or dislodge the gate.
- Install only with locking/latching mechanism securely engaged.
- This product will not necessarily prevent all accidents.
- **NEVER leave pet unattended.**
- This gate is to be used in openings 28.68" to 47.85" (72.8 cm to 121.5 cm) only.
- Periodically check all fasteners to be sure they are tight and secure, stop using gate if any parts are missing or become damaged.
- Hardware is included for use in solid materials only, such as wood or metal.

Your safety gate contains the following:

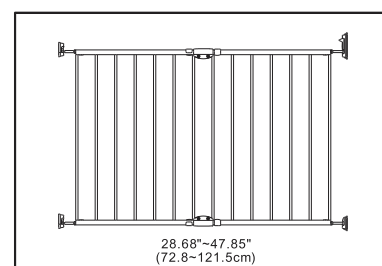


- A. Mounting Screw
- B. Hinge Screw
- C. Hinge / Hinge Pin
- D. Gate Frame
- E. Upper Latch
- F. Upper Latch Housing
- G. Lower Latch
- H. Lower Latch Housing
- I. Wrench
- J. Template

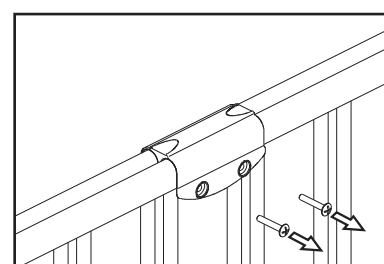
To ensure safe operation, additional or replacement parts should be obtained only from North States or its authorized distributors. Contact information appears on the cover of these instructions. Any damage to property during installation of your safety gate is the sole responsibility of the end user.

## Installation

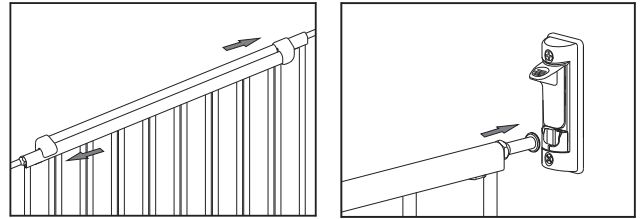
**Step 1** Measure the width of your opening.



**Step 2** Unscrew and remove both the upper and lower assembly fittings on the gate frame.

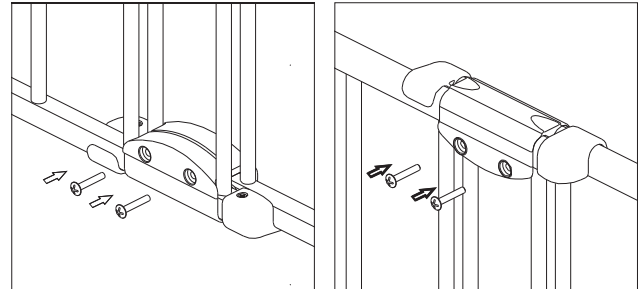


**Step 3** Set the appropriate width of the gate by overlapping the two frames to the extent necessary to allow room for the spindles on either side of the gate. The minimum allowable overlap is two bars. The maximum allowable overlap is seven bars.



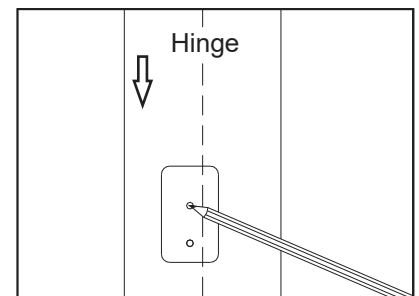
**Note:**The spindles are adjustable to accommodate the gap between the gate frame and the opening.

**Step 4** The assembly fittings **MUST** be installed onto the gate frames to keep the gate secure. Secure the gate frames together by installing the upper and lower assembly fittings onto the gate frame.



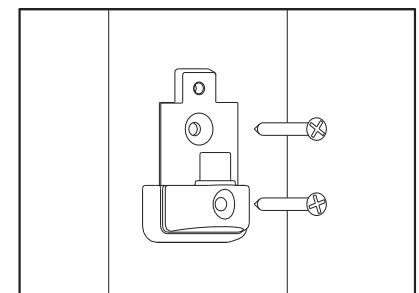
**Step 5** **Note:** \*Do not mount hardware into sheetrock or plaster. Hardware is included for use in solid materials only such as wood or metal.\*

Hold template (A) against the surface to which the gate is to be fitted (hinge side). Ensure the template is vertical, completely outstretched and that the end marked "↓" is on the floor. Mark the screw hole positions.

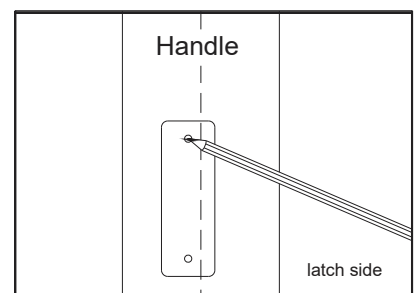


**Step 6** Disconnect both the upper and lower hinges by sliding the top hinge pin/hinge apart. Secure the lower and upper hinges with the mounting screws with the post pointing upwards as shown.

**Note:** Do not secure the top hinge with pin at this time.



**Step 7** Hold template (B) against the surface to which the gate is to be fitted (latch side). Follow the directions in step 5.

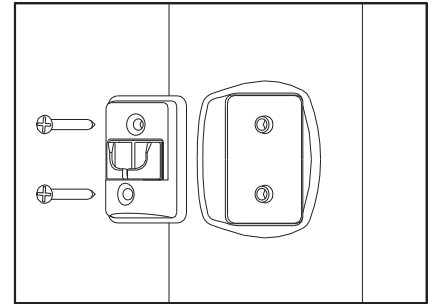
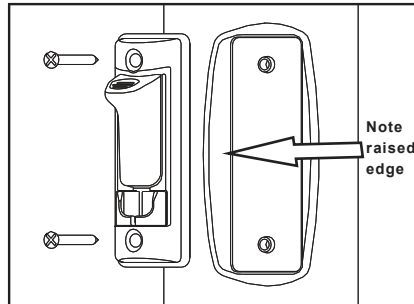




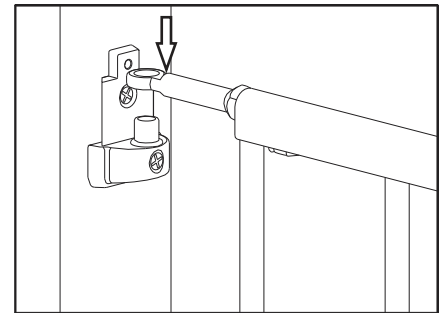
When using the gate at the top of the stairs, never allow the gate to swing over the stairs.

**Note:** Both the upper & lower latch housings have a raised edge. The raised edge should be installed on the side to which you do not want the gate to open. If you are **not** using this at the top of the stairs and would like the gate to swing in both directions, install both the upper and lower latches without the latch housings.

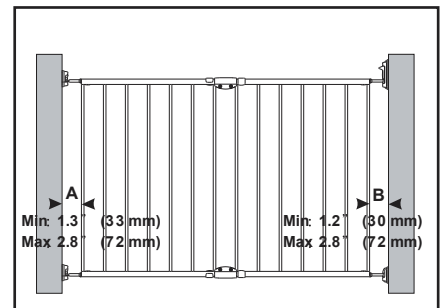
- Step 8** Secure both the upper latch and housing and the lower latch and housing with the mounting screws provided.



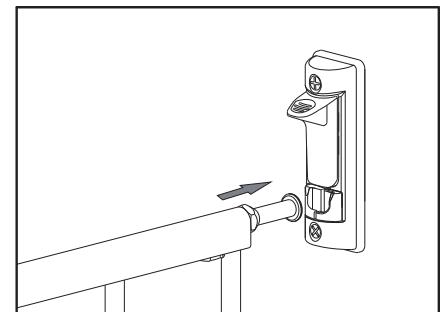
- Step 9** Place the upper and lower spindles of the gate frame on the upper and lower hinges. You may need to turn the spindles so it fits on the hinge.



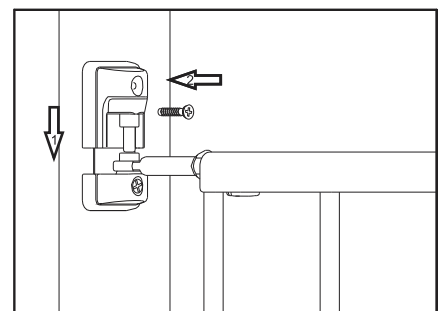
- Step 10** Place the gate in the opening so that the distance A (hinge side) is min. 1.3" (33mm) and max. 2.8" (72mm). The distance B (latch side) is min. 1.2" (30mm) and max. 2.8" (72mm). Adjust the protrusion of the hinge side and latch side spindles by turning them so that the distance between the gate frame and the opening meet the required measurements.



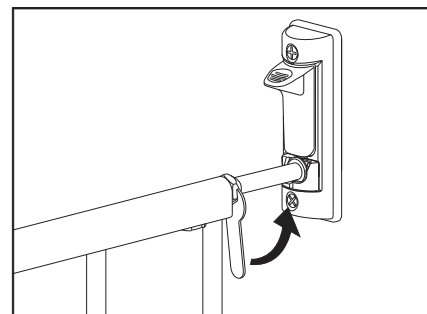
The upper and lower latch spindles must be engaged. Swing the gate closed to verify that the latch spindles secure into the upper and lower latches.



- Step 11** Connect both the upper and lower top hinges with pins to the lower hinges by lightly pressing downwards and secure them into place. Secure with the hinge screws.



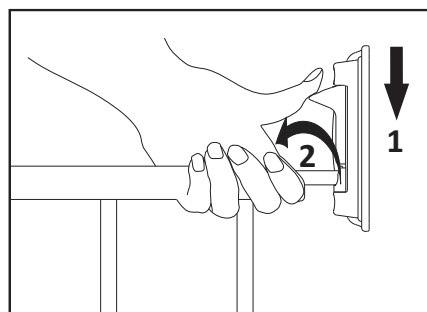
- Step 12** Secure the locknut on the spindles with the wrench provided. The upper and lower latch spindles must be engaged in the latches.



## Operation

### Opening the gate:

1. Press the upper latch button downward with thumb.
2. Lift the latch spindle out of the cup.
3. Push or pull the gate open.



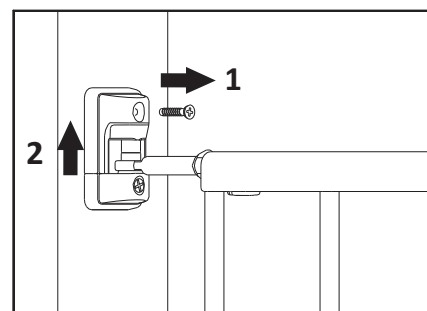
### Closing the gate:

1. Manually swing the gate closed.
2. Ensure both the upper and lower latch spindles are engaged in their respective cups.
3. Verify to ensure the gate is securely in its locked position.

## Removal and reinstallation

Simply remove the hinge screws that secure the top of the hinge pin on both the upper and lower hinges. Insert a small bladed screwdriver in the screw hole and gently pull upward to disengage the hinge pins. Be sure to save the screws and hinge pins for future use.

Note: When reinstalling the gate, be certain to reinstall the hinge pins safely by following step 11.



## CARE

**CLEANING:** Clean the safety gate using warm water and a mild detergent. Use a soft cloth or sponge to avoid scratches. Never use solvents or chemicals to clean the safety gate.

# northstates®

*Productos de calidad  
para su estilo de vida*

## INSTRUCCIONES PARA EL MODELO 4955



**IMPORTANTE: ¡CONSERVE COMO REFERENCIA FUTURA!**

Para obtener consejos útiles e instrucciones, visite nuestro sitio web: [www.northstatesind.com](http://www.northstatesind.com), o  
Comuníquese con nuestro Departamento de Atención al Cliente por correo electrónico:

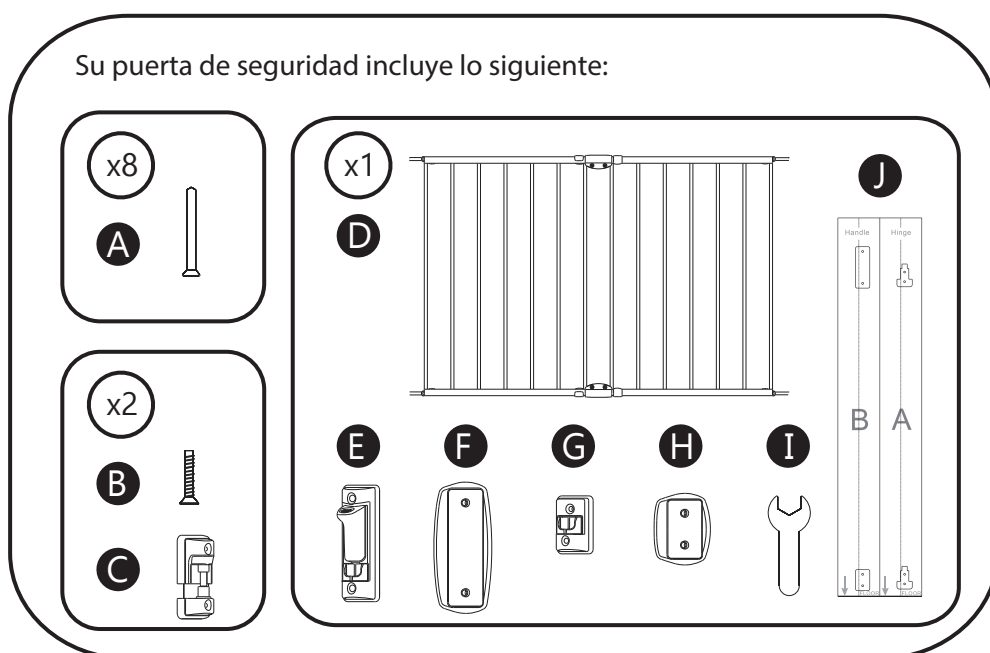
**[CustomerService@northstatesind.com](mailto:CustomerService@northstatesind.com)**

Teléfono: +1 (763) 486-1754 o número gratuito: (800) 848-8421

# ⚠️ ADVERTENCIA

- **DEJE** de usarla cuando un mascota pueda trepar sobre la puerta o desprenderla.
- Instálela únicamente con el mecanismo de bloqueo y enganche debidamente enganchado.
- Este portón no necesariamente evita todos los accidentes.
- **NUNCA** deje a un mascota sin supervisión.
- Esta barrera se debe usar en portales de 28.68" to 47.85" (72.8 cm to 121.5 cm).
- Revisar periódicamente todos los afianzadores para asegurarse de que estén apretados y firmes, deje de usar si alguna de sus partes está dañada.
- Se incluyen herrajes para usar únicamente en materiales macizos, como madera o metal.

Su puerta de seguridad incluye lo siguiente:



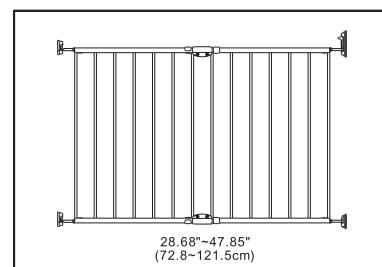
- A. Tornillo de montaje
- B. Tornillo de la bisagra
- C. Bisagra / Pasador de la bisagra
- D. Panel de puerta
- E. Enganche superior
- F. Alojamiento del enganche superior
- G. Enganche inferior
- H. Alojamiento del enganche inferior
- I. Llave
- J. Plantilla

Para asegurar el funcionamiento seguro, las piezas adicionales o de repuesto deben obtenerse únicamente de North States o de sus distribuidores autorizados. La información de contacto aparece en la portada de estas instrucciones.

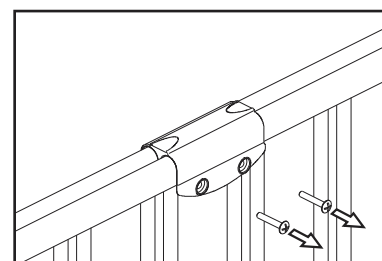
Cualquier daño a la propiedad durante la instalación de su puerta de seguridad es exclusiva responsabilidad usuario final.

## Instalación

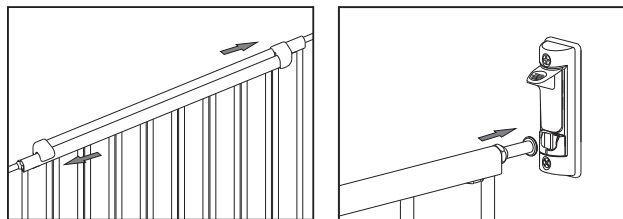
**Paso 1** Mida el ancho de su abertura.



**Paso 2** Desatornille y retire el ensamblaje superior e inferior accesorios en el marco de la puerta.

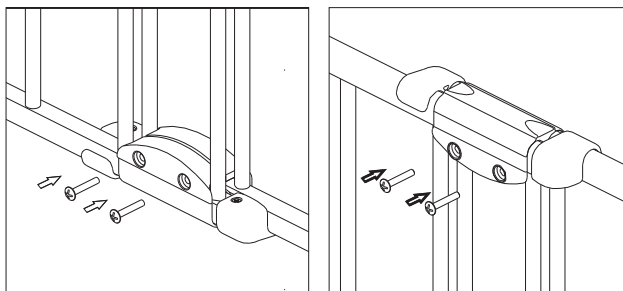


**Paso 3** Ajuste el ancho correcto de la puerta superponiendo los dos marcos lo necesario para dejar lugar para los pernos en cada lado de la puerta. La superposición mínima permitida es dos barras. La superposición máxima permitida es siete barras.

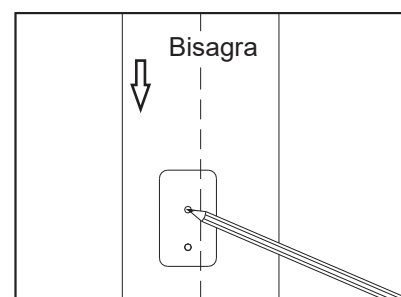


**Nota:** Los ejes son ajustables para acomodar el espacio entre el marco de la puerta y la abertura.

**Paso 4** Los accesorios de montaje **DEBEN** instalarse en los marcos de la puerta para mantener la puerta segura. Asegure los marcos de la puerta juntos instalando los accesorios de montaje superior e inferior en el marco de la puerta.

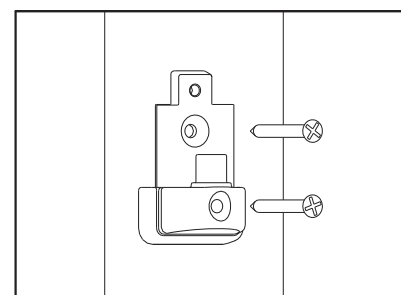


**Paso 5** **Nota:** \*No monte los accesorios de sujeción en paneles de tablaroca o yeso. Los accesorios de sujeción incluidos son sólo para usarse en materiales sólidos tales como madera o metal.\* Sostenga la plantilla (A) contra la superficie en la que se instalará la puerta (del lado de la bisagra). Asegúrese que la plantilla esté vertical, completamente extendida, y que el extremo con la marca "↓" esté en el piso. Marque las posiciones de los orificios para tornillos.

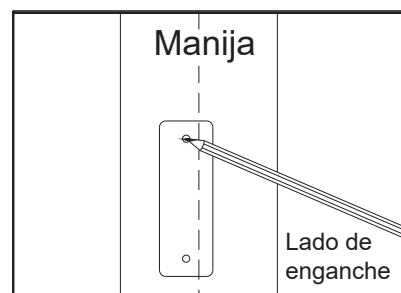


**Paso 6** Desconecte los ejes superior e inferior deslizando hacia afuera el perno de la bisagra/la bisagra superior. Asegure las bisagras superior e inferior con los tornillos de montaje con el poste hacia arriba como se muestra.


**Nota:** No asegure la bisagra superior con un perno en este momento.



**Paso 7** Sostenga la plantilla (B) contra la superficie en la que se instalará la puerta (del lado del seguro). Siga las indicaciones del paso 5.

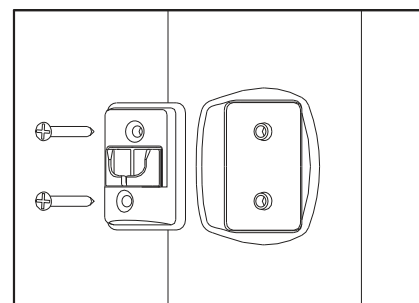
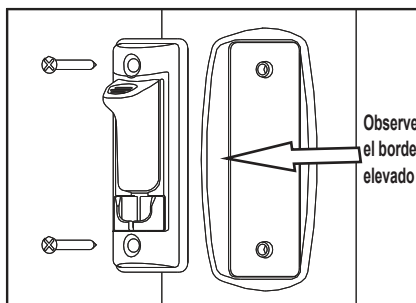




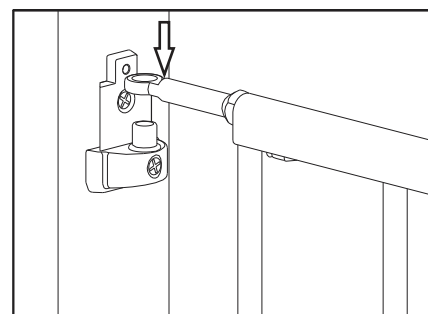
 Al utilizar la puerta en la parte superior de las escaleras, nunca permita que la puerta se abra sobre las escaleras.

**Nota:** Los alojamientos superior e inferior del seguro tienen un borde elevado. El borde elevado se deberá instalar en el lado hacia el que no desea que se abra la puerta. Si **no** usa la puerta en la parte superior de las escaleras y desea que se abra en ambas direcciones, instale ambos seguros, superior e inferior, sin sus alojamientos.

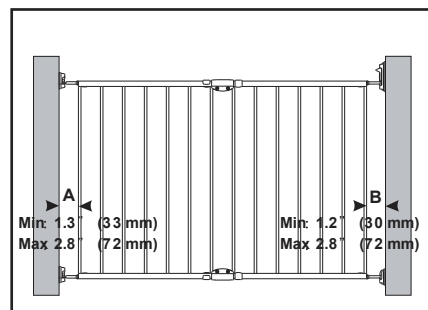
**Paso 8** Fije los seguros superior e inferior con sus compartimientos con los tornillos de montaje incluidos.



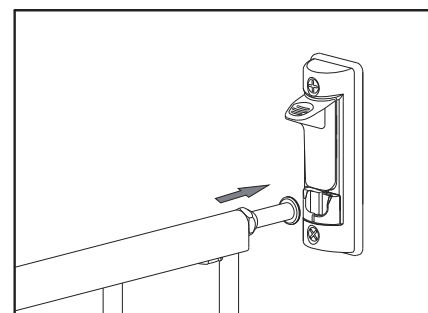
**Paso 9** Coloque los ejes superior e inferior del marco de la puerta en las bisagras superior e inferior. Es posible que necesite girar los ejes para que quepan en la bisagra.



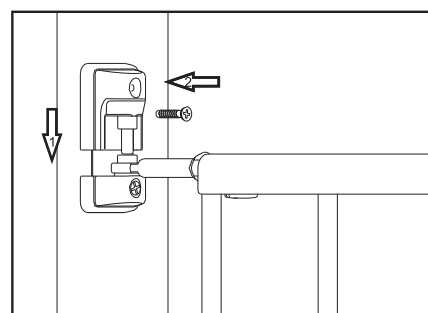
**Paso 10** Coloque la puerta en la abertura de manera que la distancia A (del lado de las bisagras) sea de un mínimo de 33mm (1.3") y un máximo de 72mm (2.8"). La distancia B (lado del seguro) es de un mínimo de 30mm (1.2") y de un máximo de 72mm (2.8"). Ajuste la protuberancia de los ejes del lado de la bisagra y del seguro girándolos de modo que la distancia entre el marco de la puerta y la abertura cumpla con las medidas requeridas.



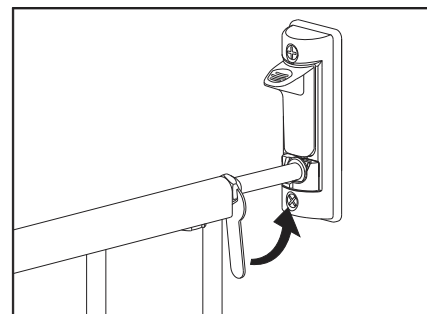
Los ejes de los seguros superior e inferior deben estar acoplados. Cierre la puerta para verificar que los ejes del seguro se acoplan en los seguros superior e inferior.



**Paso 11** Conecte las bisagras superior e inferior con los pernos a las bisagras inferiores presionándolas ligeramente hacia abajo y asegúrelas en su lugar. Asegure con los tornillos de las bisagras.



**Paso 12** Asegure la contratuerca de los ejes con la llave incluida. Los ejes de los enganches superior e inferior deben acoplarse en los enganches.



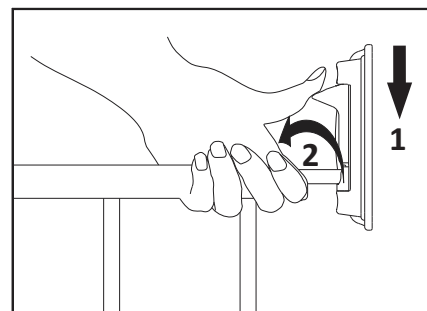
## Uso

Cómo abrir la puerta:

1. Presione el botón del seguro superior hacia abajo con el pulgar.
2. Levante el eje del seguro y hacia afuera del orificio.
3. Empuje o tire de la puerta para abrirla.

Cómo cerrar la puerta:

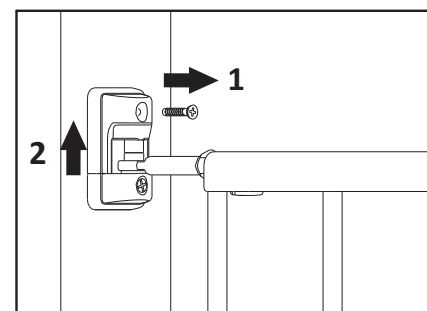
1. Cierre manualmente la puerta.
2. Asegúrese de que los ejes de los seguros superior e inferior se hayan acoplado en sus orificios respectivos.
3. Asegúrese de que la puerta esté asegurada en su posición cerrada.



## Extracción y reinstalación

Simplemente quite los tornillos de las bisagras que aseguran la parte superior del perno de la bisagra en las bisagras superior e inferior. Inserte un desarmador plano pequeño en el orificio del tornillo y jale ligeramente hacia arriba para desacoplar los pernos de la bisagra. Asegúrese de guardar los tornillos y los pernos de las bisagras para un uso futuro.

Nota: Cuando reinstale la puerta, asegúrese de reinstalar los pernos de las bisagras de forma segura siguiendo el paso 11.



## CUIDADOS

**LIMPIEZA:** Limpie la puerta de seguridad con agua tibia y un detergente suave. Use un paño suave o una esponja para evitar rasguños. Nunca utilice solventes o sustancias químicas para limpiar la puerta de seguridad.