

# northstates®

*Quality Products  
for the way you live*

## INSTRUCTIONS FOR MODEL 5346



### **IMPORTANT: PLEASE KEEP FOR FUTURE REFERENCE!**

For helpful tips and instructions, please visit our website: [www.northstatesind.com](http://www.northstatesind.com) or contact our Customer Care department via email: [CustomerService@northstatesind.com](mailto:CustomerService@northstatesind.com)  
Phone: (763) 486-1754 or Toll Free: (800) 848-8421

**Intended for use with children 6-24 months**

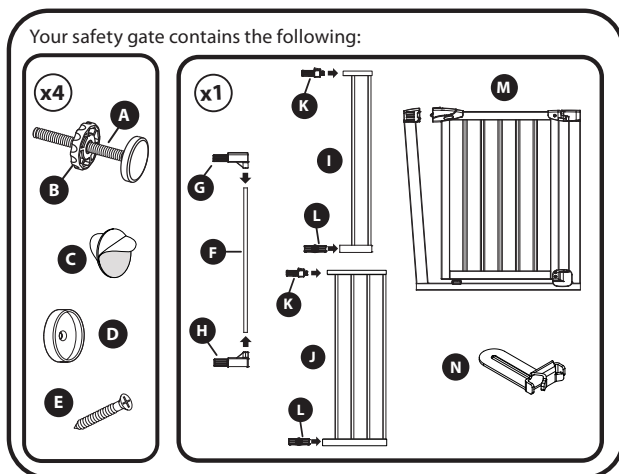
# IMPORTANT! READ AND FOLLOW THESE INSTRUCTIONS CAREFULLY AND KEEP FOR FUTURE REFERENCE

## Important Safety Information

- Do not use the product if any components are broken or missing. If parts are required please contact our Customer Service Department (contact information on the first page). Do not use replacement parts other than those approved by the manufacturer or distributor. Non-approved spare parts may render the repair or the product unsafe. Replacement parts can be ordered at [www.northstatesind.com](http://www.northstatesind.com)
- Check regularly that all fittings and components are secure and that no components are worn, broken or missing.
- Check regularly that all fittings are securely tightened and that the locking mechanism is working properly.
- Any damage to property during installation of your safety gate is the sole responsibility of the end user.
- We recommend that you carry out the installation away from small children as some components may present a choking hazard when loose.

## **WARNING**

- Children have died or been seriously injured when gates are not securely installed.
- **ALWAYS** install and use gates as directed using all required parts.
- You **MUST** install wall cups to keep gate in place. Without wall cups, child can push out and escape.
- **STOP** using when a child can climb over or dislodge the gate.
- Install only with locking/latching mechanism securely engaged.
- To prevent falls, never use at top of stairs.
- **NEVER** use to keep child away from pool.
- This product will not necessarily prevent all accidents.
- **NEVER** leave child unattended.
- This gate is to be used in openings 29.75" to 52" (75.56 cm to 132.08 cm) only.
- Periodically check all fasteners to be sure they are tight and secure, stop using gate if any parts are missing or become damaged.



- A. Bolt
- B. Tension Knob
- C. Tape Pad
- D. Wall Cup
- E. Screw
- F. 1-Bar Extension
- G. Small Upper Extension Adapter
- H. Small Lower Extension Adapter
- I. 2-Bar Extension
- J. 4-Bar Extension
- K. Large Upper Extension Adapter (2)
- L. Large Lower Extension Adapter (2)
- M. Gate Frame
- N. Wrench

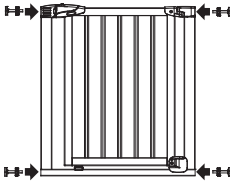
**Read this first!**

**Note:** When you initially unpack your gate there is a gap between the swinging door and gate frame. This is not a defect. The gap will close once properly mounted.

# Installation

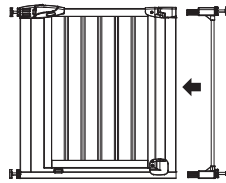
- Step 1**
- Measure width of opening.
  - Refer to Figures 1A – 1H to determine the correct installation.

1A



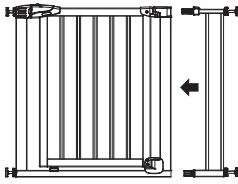
29.75"–32.5"  
(75.5 to 82.5 cm)

1B



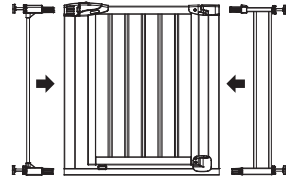
33"–35"  
(83.8 to 88.9 cm)  
With 1-Bar Extension

1C



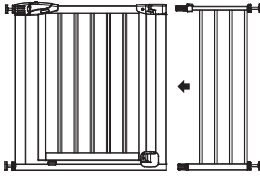
35.4" – 37.8"  
(89.9 to 96 cm)  
With 2-Bar Extension

1D



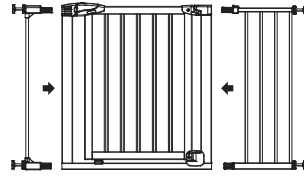
37.8" – 40.6"  
(96 to 103.1 cm)  
With 1-Bar and 2-Bar Extensions

1E



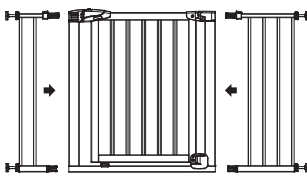
41" – 43.3"  
(104.1 to 110 cm)  
With 4-Bar Extension

1F



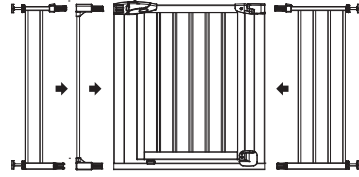
43.3" – 46.1"  
(110 to 117.1 cm)  
With 1-Bar and 4-Bar Extensions

1G



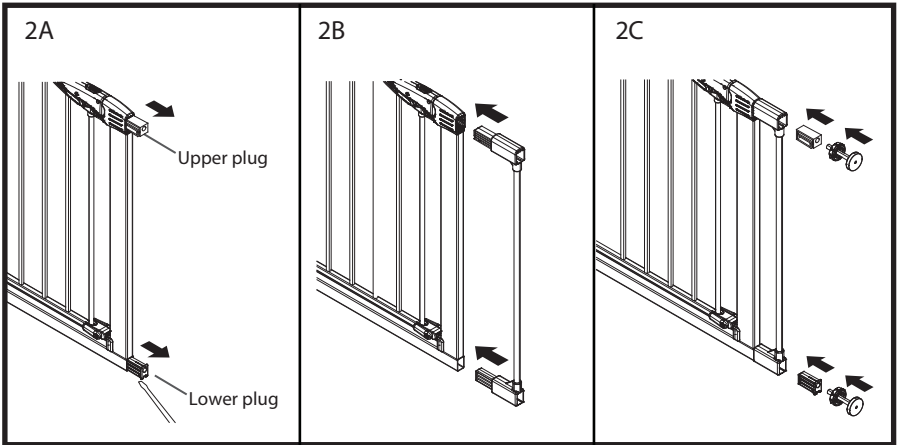
46.1" – 48.8"  
(117.1 to 124 cm)  
With 2 Bar Extension and 4-Bar Extensions

1H



49" – 52"  
(124.5 to 132.08 cm)  
With 1-Bar, 2-Bar and 4-Bar Extensions

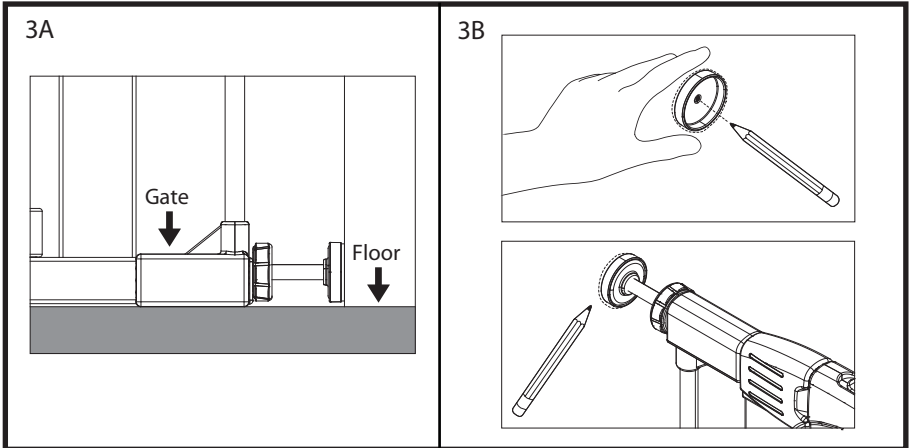
- Step 2**
- To add an extension, begin by removing both the upper and lower plugs from the side(s) of the gate frame. You may need to use a flathead screwdriver to remove the plugs (Figure 2A).
  - Attach both the upper and lower adapters to the extension pole.
  - Install the fully assembled extension by inserting the upper and lower extension adapters into the gate in the holes where you removed the plugs (Figure 2B).
  - Reinsert plug(s), then insert the bolts into the holes on the outside of the extension (Figure 2C).



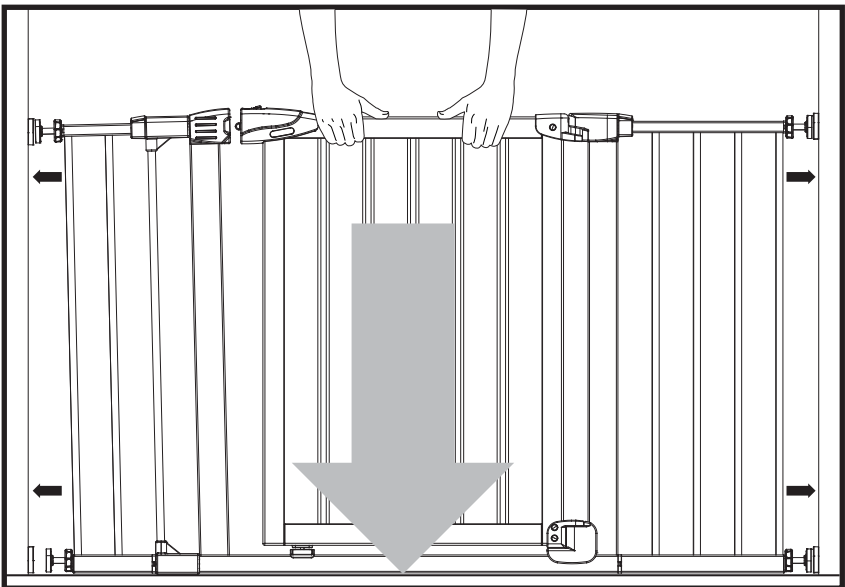
**IMPORTANT:** When installing multiple extensions, place as equally as possible on either side of gate frame. The 1-Bar Extension must be inserted into gate frame before adding an additional extension.

- Step 3**
- To install wall cups, place the gate in the opening so that the bottom of the gate frame is completely flat on the floor (Figure 3A).
  - Fasten the mounting cups to the wall by aligning them with the bolts. Use the double coated tape or screws provided as shown in Figure 3B.

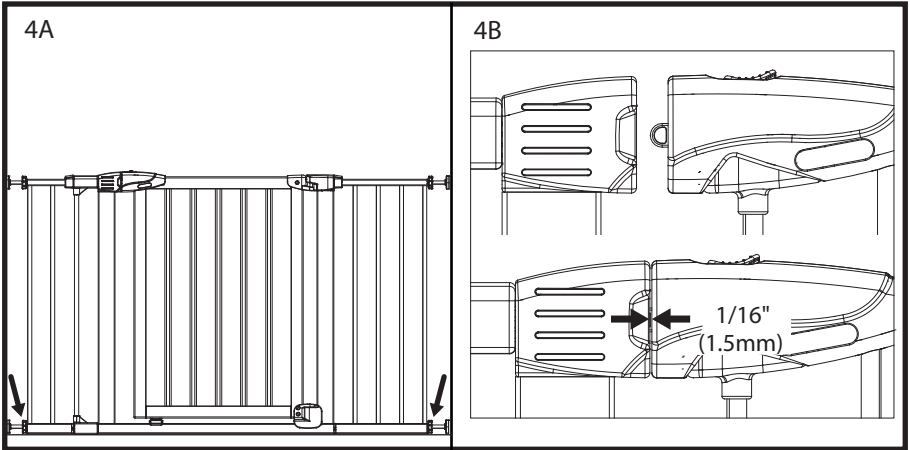
**IMPORTANT: Never install this gate without mounting cups!**



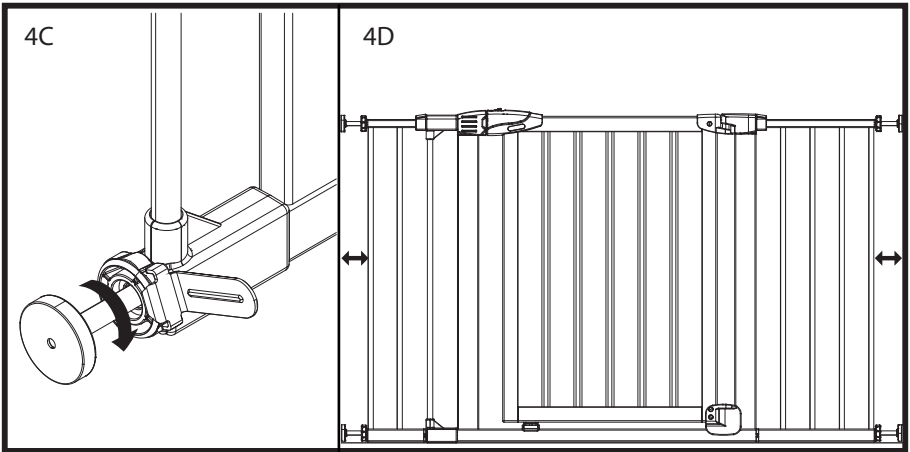
- Step 4**
- To mount your gate, place the gate where you want to install it, then extend all 4 bolts until they reach the walls. Ensure that the ends of the bolts are seated inside the mounting cups.



- Tighten both of the bottom tension knobs by turning them clockwise (Figure 4A).
- Tighten both of the upper tension knobs by turning them clockwise so that the gap between the gate and upper right corner comes together leaving 1.5 ~ 2 mm gap as shown in Figure 4B.



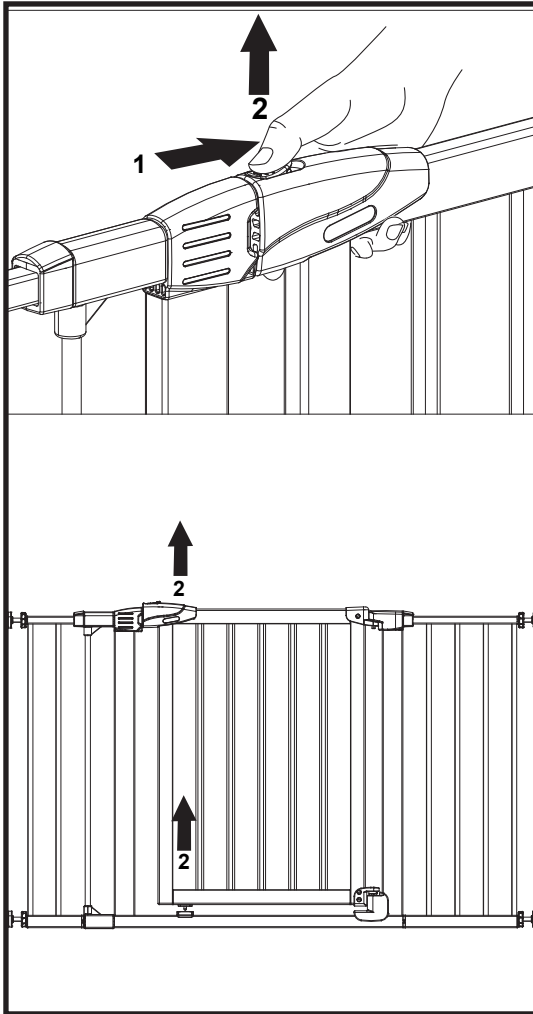
- Use the wrench provided to ease turning the tension knobs (Figure 4C).



**Note:** When securing the gate in the opening, the distance between the gate frame and the opening should not exceed 2 3/4" on either side of the gate and the 4 tension bolts should be equal, as shown in Figure 4D.

## Operation

**Opening the gate:** Pull back the button on the top of the handle with your thumb, then lift the inner door up and open the door.



**Closing the gate:** Simply release the gate and allow it to swing closed (unless Stay-Open feature is used).

**Note:** Always check the handle, bottom swing guard and inner tabs to make sure that the gate is securely locked, and never leave your child unattended.

## **“Stay-Open” Feature**

**IMPORTANT:** Stay-Open Feature should be used only by adults, because the auto-close feature will be disabled allowing children to freely pass through the gate.

To make use of the Stay-Open Feature, simply swing the door slightly past 90 degrees open in either direction. The door will remain open until it is swung closed.

## **Care**

**CLEANING:** Clean the safety gate using warm water and mild detergent. Use a soft cloth or sponge to avoid scratches. Never use solvents or chemicals to clean the safety gate.

---

Distributed exclusively in  
the United States by  
North States Industries, Inc.  
5455 Highway 169 N  
Plymouth, MN 55442  
[www.northstatesind.com](http://www.northstatesind.com)

Manufactured in China



# northstates®

*Productos de calidad  
para su estilo de vida*

## INSTRUCCIONES PARA EL MODELO 5346



### **IMPORTANTE: ¡CONSERVE COMO REFERENCIA FUTURA!**

Para obtener consejos útiles e instrucciones, visite nuestro sitio web: [www.northstatesind.com](http://www.northstatesind.com), o Comuníquese con nuestro Departamento de Atención al Cliente por correo electrónico:

[CustomerService@northstatesind.com](mailto:CustomerService@northstatesind.com)

Teléfono: +1 (763) 486-1754 o número gratuito: (800) 848-8421

**Diseñado para usarse con niños de 6 a 24 meses de edad**

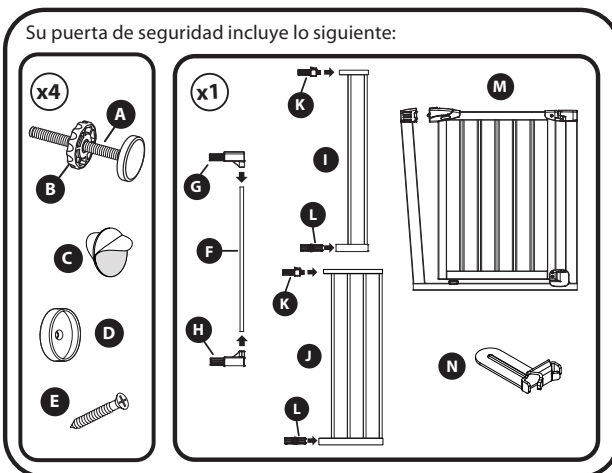
# ¡IMPORTANTE! LEA DETENIDAMENTE, SIGA ESTAS INSTRUCCIONES Y GUÁRDELAS PARA REFERENCIA FUTURA!

## Información importante de seguridad

- No use el producto si alguno de los componentes está roto o faltante. Si requiere piezas de repuesto, comuníquese con nuestro Departamento de atención al cliente (la información de contacto está en la primera página). No utilice piezas de repuesto que no sean las aprobadas por el fabricante o distribuidor. Las piezas de repuesto no aprobadas pueden provocar que la reparación o el producto no sea seguro. Puede pedir las piezas de repuesto en [www.northstatesind.com](http://www.northstatesind.com)
- Revise regularmente que todos los accesorios y componentes estén firmes y que no haya componentes desgastados, rotos o faltantes.
- Revise regularmente que todos los accesorios estén bien apretados y que el mecanismo de bloqueo funcione de manera correcta.
- Cualquier daño a la propiedad durante la instalación de su puerta de seguridad es responsabilidad exclusiva del usuario final.
- Recomendamos que lleve a cabo la instalación lejos de los niños pequeños, ya que algunos de los componentes pueden constituir un riesgo de asfixia cuando están sueltos.

## ⚠️ ADVERTENCIA

- Niños han muerto o sufrido lesiones graves porque una puerta no estaba instalada de manera segura.
- **SIEMPRE** instale y use la puerta según las instrucciones, utilizando todas las piezas requeridas.
- **DEBES** instalar copas de pared para mantener la puerta en su lugar. Sin vasos de pared, el niño puede empujar y escapar.
- **DEJE DE USARLA** cuando un niño pueda trepar sobre la puerta o desprenderla.
- Instálela únicamente con el mecanismo de bloqueo y cierre debidamente enganchado.
- Para evitar caídas nunca utilice la puerta en la parte superior de las escaleras.
- **NUNCA** debe usarse para mantener a un niño alejado de una piscina.
- Este producto no necesariamente evitará todos los accidentes.
- **NUNCA** deje a un niño sin supervisión.
- Esta barrera sólo se debe usar en portales de 29.75" hasta 52" (75.56 cm hasta 132.08 cm).
- Revise periódicamente todos los pasadores para asegurarse de que estén firmes y seguros; deje de usar la puerta si alguna pieza falta o está dañada.



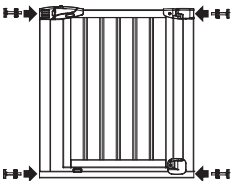
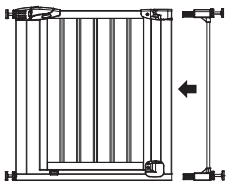
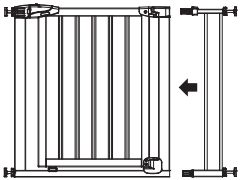
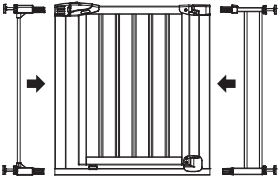
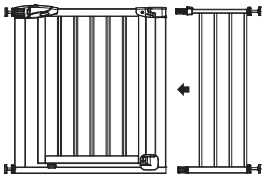
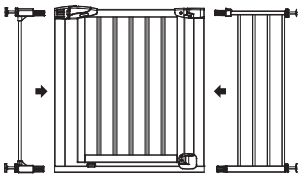
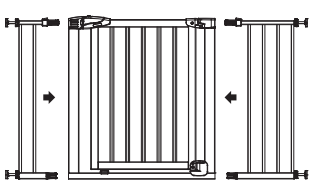
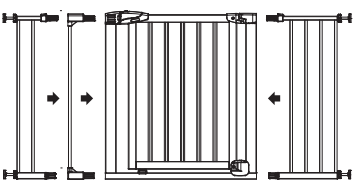
- A. Perno
- B. Perilla de tensión
- C. Almohadilla de cinta
- D. Tapa de pared
- E. Tornillo
- F. 1-Barra Extensión
- G. Adaptador de extensión superior, pequeño
- H. Adaptador de extensión inferior, pequeño
- I. 2-Barra Extensiones
- J. 4-Barra Extensiones
- K. Adaptador de extensión superior, grande (2)
- L. Adaptador de extensión inferior, grande (2)
- M. Marco de la puerta
- N. Llave

¡Leé esto primero!

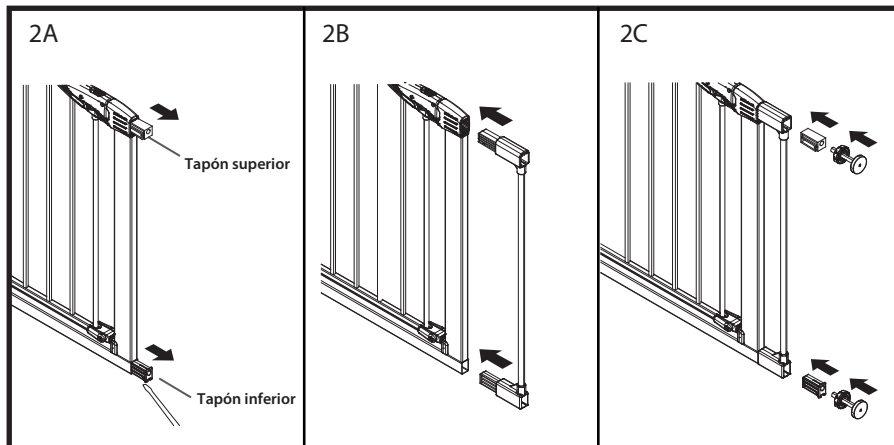
**Nota:** cuando desempaca la puerta por primera vez, hay un espacio entre la puerta batiente y el marco de la puerta. Esto no es un defecto. El espacio se cerrará una vez que esta esté correctamente instalada.

# Instalación

- Paso 1** • Mida el ancho de la abertura.  
 • Consulte las Figuras 1A – 1H para determinar la instalación correcta.

<p>1A</p>  <p>29.75" – 32.5" (75.5 – 82.5 cm)</p>	<p>1B</p>  <p>33" – 35" (83.8 – 88.9 cm) Con 1-barra extensión</p>
<p>1C</p>  <p>35.4" – 37.8" (89.9 – 96 cm) Con 2-barra extensión</p>	<p>1D</p>  <p>37.8" – 40.6" (96 – 103.1 cm) Con 1-barra y 2-barra extensiones</p>
<p>1E</p>  <p>41" – 43.3" (104.1 – 110 cm) Con 4-barra extensión</p>	<p>1F</p>  <p>43.3" – 46.1" (110 – 117.1 cm) Con 1-barra y 4-barra extensiones</p>
<p>1G</p>  <p>46.1" – 48.8" (117.1 – 124 cm) Con 2-barra y 4-barra extensiones</p>	<p>1H</p>  <p>49" – 52" (124.5 – 132.08 cm) Con 1-barra, 2-barra y 4-barra extensiones</p>

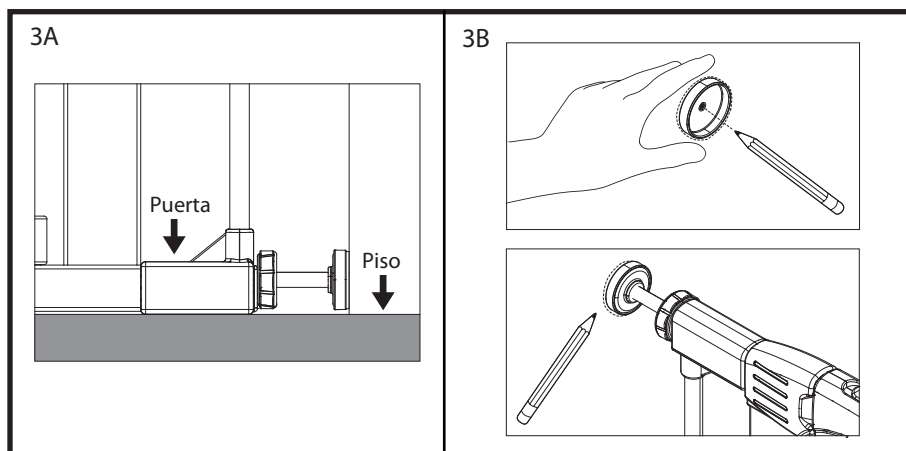
- Paso 2**
- Para agregar una extensión comience por quitar los tapones superior e inferior del lado(s) del marco de la puerta. Es posible que necesite un destornillador de cabeza plana para quitar los tapones (Figura 2A).
  - Sujete el adaptador inferior y superior al poste de extensión.
  - Instale la extensión totalmente armada al insertar los adaptadores superior e inferior de extensión en la puerta, en los agujeros de los tapones que quitó (Figura 2B).
  - Vuelva a insertar tapone(s), luego inserte los pernos en los agujeros de la parte externa de la extensión (Figura 2C).



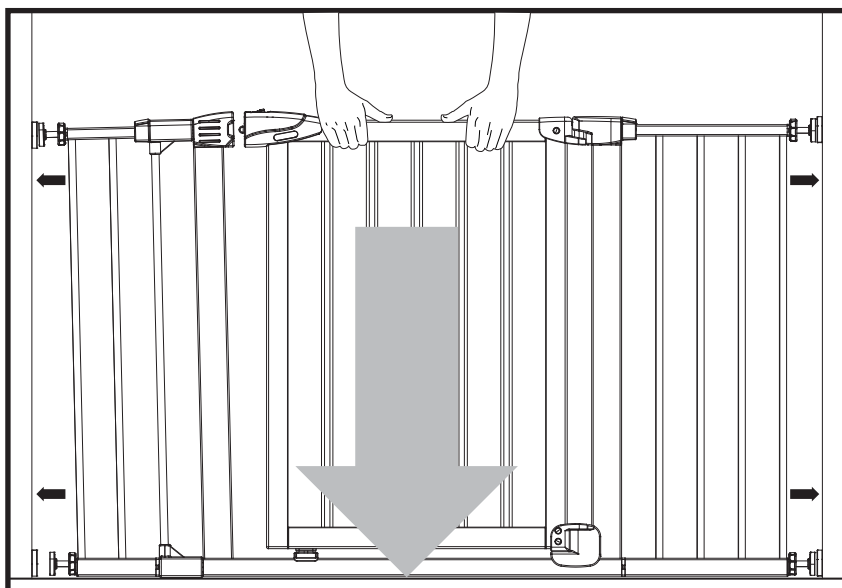
**IMPORTANTE:** Cuando instale múltiples extensiones, colóquelas lo más equitativamente posible a cada lado del marco de la puerta. La extensión de 1 barra debe insertarse en el marco de la puerta antes de agregar una extensión adicional.

- Paso 3**
- Para instalar copas de pared, coloque la puerta en la abertura de modo que la parte inferior del marco de la puerta esté completamente plano sobre el suelo (Figura 3A).
  - Fije las tapas de montaje en la pared al alinearlas con los pernos. Utilice la cinta de doble cara o los pernos que se suministran como se muestra en la Figura 3B.

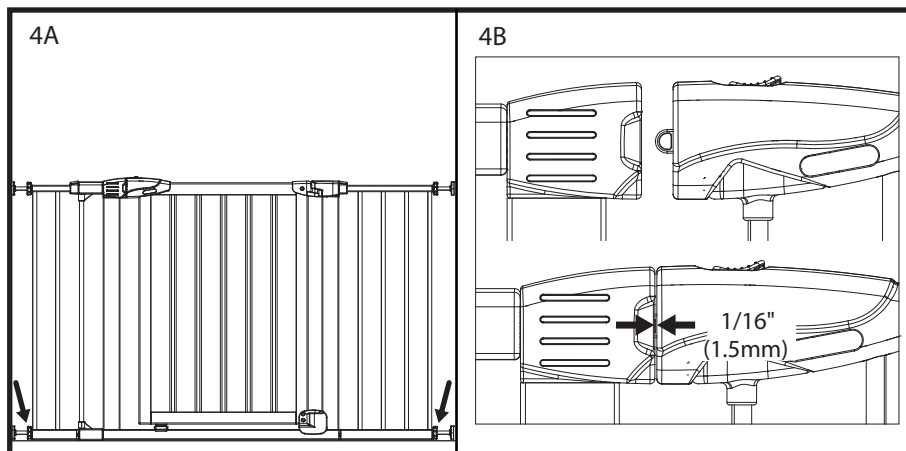
**IMPORTANTE: ¡nunca instale esta puerta sin las tapas de montaje!**



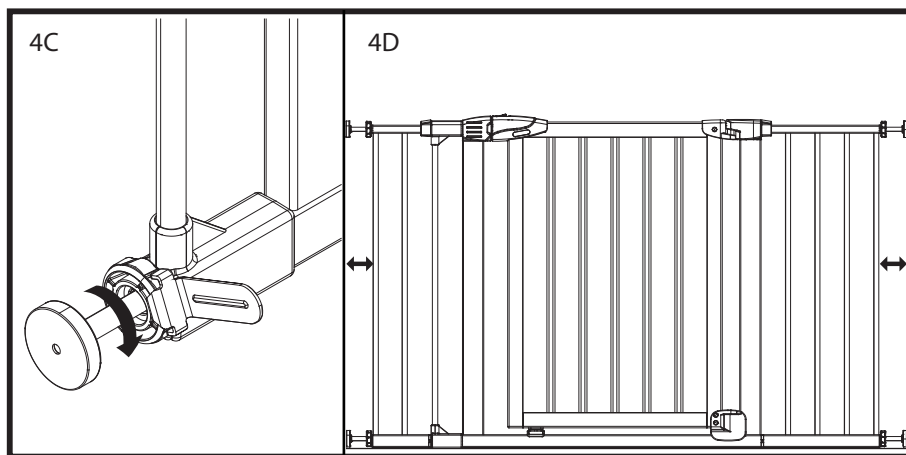
- Paso 4**
- Para instalar tu puerta, coloque la puerta donde desea instalarla, luego extienda los 4 pernos hasta que alcancen las paredes. Asegúrese de que los extremos de los pernos estén asentados dentro de las tapas de montaje.



- Apriete ambas perillas de tensión inferior girándolas hacia la derecha (Figura 4A).
- Apriete ambas perillas de tensión superior girándolas hacia la derecha de modo que el espacio entre la puerta y la esquina superior derecha se reduzca deje un espacio de 1.5 ~ 2 mm como se muestra en la Figura 4B.



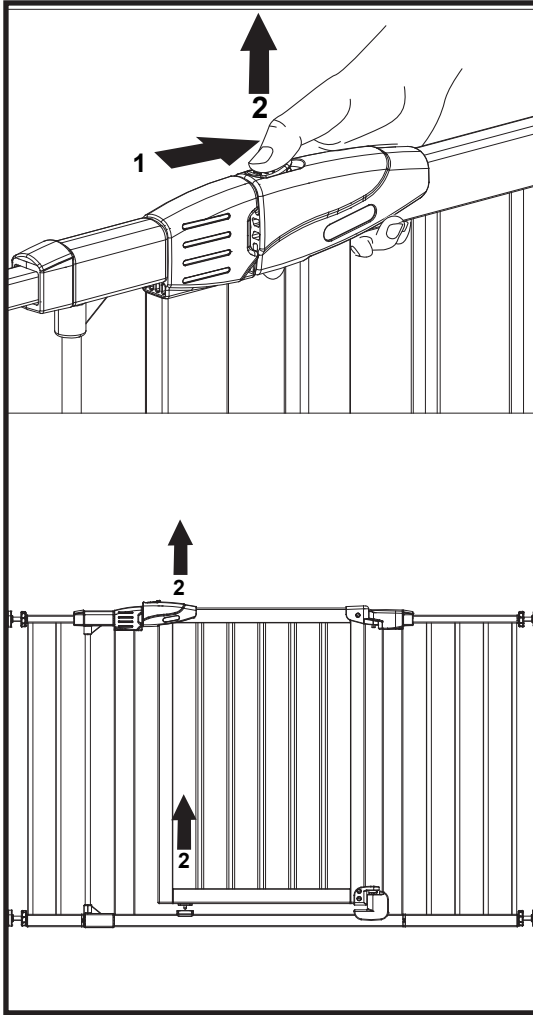
- Use la llave que se suministra para girar con más facilidad las perillas de tensión (Figura 4C).



**Nota:** cuando asegure la puerta en la aberturas, la distancia entre el marco de la puerta y la aberturas no debe ser mayor de 2 3/4" a cada lado de la puerta y los 4 pernos de tensión deben estar igual que, como se muestra en la Figura 4D.

## Operación

**Abrir la puerta:** jale el botón que se encuentra en la parte superior de la manija con su pulgar, luego levante la puerta interior y abra la puerta.



**Cerrar la puerta:** Simplemente libere la puerta y deje que se cierre (a menos que esté usando la característica Stay-Open).

**Nota:** siempre revise la manija, el protector de apertura inferior y las pestañas internas para asegurarse de que la puerta está bloqueada de manera segura y nunca deje a su hijo sin supervisión.

## Característica “Stay-Open” (permanecer abierta)

**IMPORTANTE:** la característica “Stay-Open” debe ser usada únicamente por adultos, ya que la función de cierre automático se desactivará y esto permitirá que los niños pasen libremente por la puerta.

Para usar la característica “Stay-Open”, simplemente abra la puerta hasta un poco más de un ángulo de 90 grados en cualquier dirección. La puerta permanecerá abierta hasta que se la empuje para cerrarla.

## Cuidado

**LIMPIEZA:** limpie la puerta de seguridad con agua tibia y un detergente suave. Use un paño suave o una esponja para evitar los rayones. Nunca utilice solventes ni sustancias químicas para limpiar la puerta de seguridad.

---

Distribuido exclusivamente en  
Estados Unidos por  
North States Industries, Inc.  
5455 Highway 169 N  
Plymouth, MN 55442  
[www.northstatesind.com](http://www.northstatesind.com)

Fabricado en China



# northstates®

*Produits de qualité  
pour la façon dont vous vivez*

## MODE D'EMPLOI POUR LE MODÈLE 5346



### **IMPORTANT : CONSERVER POUR CONSULTATION ULTÉRIEURE!**

Pour des conseils et des instructions utiles, s'il vous plaît visitez notre site Web:  
[www.northstatesind.com](http://www.northstatesind.com) ou Contactez notre service d'assistance à la clientèle par e-mail:  
[CustomerService@northstatesind.com](mailto:CustomerService@northstatesind.com) • téléphone : (763) 486-1754 • sans frais : 1-800-848-8421

**Barrière conçue pour les enfants de 6 à 24 mois**

# IMPORTANT! LIRE ET SUIVRE CES DIRECTIVES ATTENTIVEMENT ET CONSERVER POUR RÉFÉRENCE ULTÉRIEURE

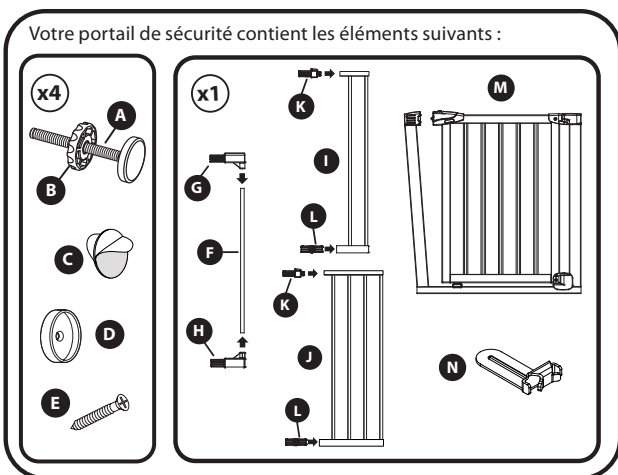
## Informations de sécurité importantes

- Ne pas utiliser le produit si des composants sont manquants ou brisés. Si des pièces sont nécessaires, veuillez communiquer avec notre département de service à la clientèle (les coordonnées de contact se trouvent à la première page). Ne pas utiliser de pièces de rechange autres que celles approuvées par le fabricant ou le distributeur. Les pièces de rechange non approuvées peuvent nuire à la sécurité du produit réparé. Les pièces de rechange peuvent être commandées sur [www.northstatesind.com](http://www.northstatesind.com)
- Vérifier régulièrement que tous les raccords et les composants sont bien en place et qu'aucun composant n'est usé, brisé ou manquant.
- Vérifier régulièrement que tous les raccords sont bien serrés et que le mécanisme de verrouillage fonctionne correctement.
- L'utilisateur final est entièrement responsable de tout dommage matériel causé durant l'installation de son portail de sécurité.
- Nous recommandons de procéder à l'installation à l'écart des jeunes enfants car certains composants peuvent présenter un risque d'étouffement lorsqu'ils sont desserrés.

## **⚠ AVERTISSEMENT**

- Des enfants sont décédés ou ont été gravement blessés parce qu'un portail n'était pas bien installé.
- **TOUJOURS** installer et utiliser le portail comme indiqué, avec toutes les pièces requises.
- Les cupules murales **DOIVENT** être installées pour maintenir le portail en place. Sans ces cupules, l'enfant peut sortir et s'échapper.
- **CESSER** d'utiliser dès qu'un enfant arrive à grimper par-dessus le portail ou à le déloger.
- N'installer qu'en engageant complètement le mécanisme de verrouillage/fermeture.
- Pour prévenir les chutes, ne jamais utiliser dans le haut d'un escalier.
- **NE JAMAIS** utiliser pour tenir un enfant à l'écart d'une piscine.
- Ce produit ne pourra pas nécessairement prévenir tous les accidents.
- **NE JAMAIS** laisser un enfant sans surveillance.
- Cette barrière doit être utilisée uniquement dans les ouvertures de 29.75" à 52" (75.56 cm à 132.08 cm).
- Vérifier régulièrement toutes les fixations pour assurer qu'elles sont bien serrées et cesser toute utilisation du portail si des pièces sont manquantes ou endommagées.

Votre portail de sécurité contient les éléments suivants :



- A. Boulon
- B. Molette de tension
- C. Patin adhésif
- D. Cupule murale
- E. Vis
- F. 1-Barre Extension
- G. Adaptateur d'extension supérieur, petit
- H. Adaptateur d'extension inférieur, petit
- I. 2-Barre extension
- J. 4-Barre extension
- K. Adaptateur d'extension supérieur, grand (2)
- L. Adaptateur d'extension inférieur, grand (2)
- M. Châssis du portail
- N. Clé

**Lisez ceci en premier!**

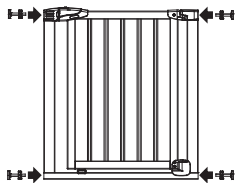
**Remarque :** Lorsque vous déballez votre portail pour la première fois, il y a un espace entre la porte battante et le cadre du portail. Ce n'est pas un défaut. L'espace se fermera une fois correctement monté.

# Installation

**Étape 1** • Mesurez la largeur de l'ouverture.

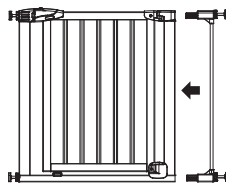
• Référez-vous aux figures 1A – 1H pour déterminer la bonne installation.

1A



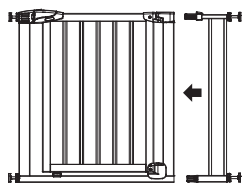
29.75" – 32.5"  
(75.5 – 82.5 cm)

1B



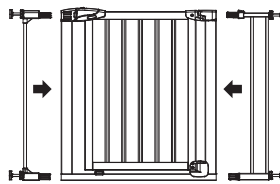
33" – 35"  
(83.8 – 88.9 cm)  
Avec 1-barre extension

1C



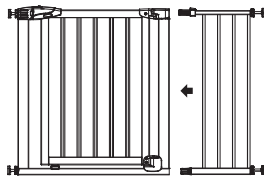
35.4" – 37.8"  
(89.9 – 96 cm)  
Avec 2-barre extension

1D



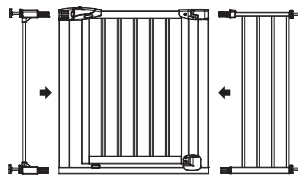
37.8" – 40.6"  
(96 – 103.1 cm)  
Avec 1-barre et 2-barre extensions

1E



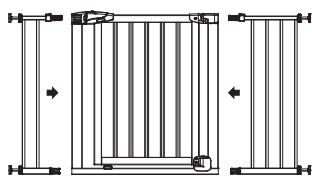
41" – 43.3"  
(104.1 – 110 cm)  
Avec 4-barre extension

1F



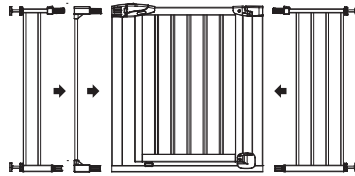
43.3" – 46.1"  
(110 – 117.1 cm)  
Avec 1-barre et 4-barre extensions

1G



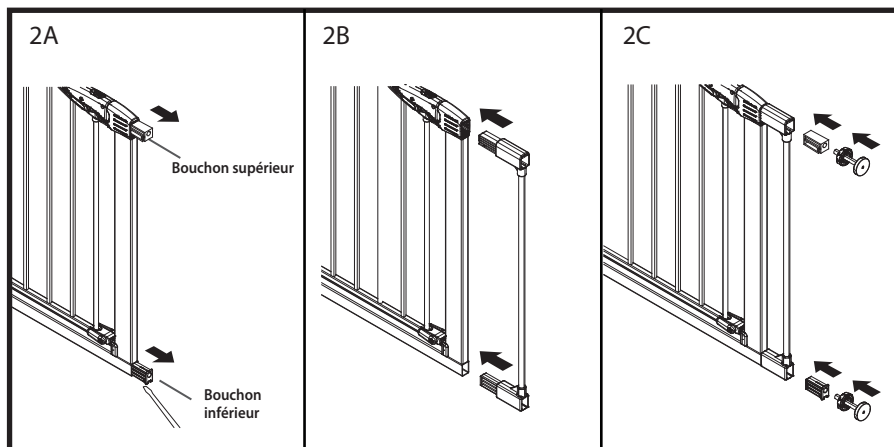
46.1" – 48.8"  
(117.1 – 124 cm)  
Avec 2-barre et 4-barre extensions

1H



49" – 52"  
(124.5 – 132.08 cm)  
Avec 1-barre, 2-barre et 4-barre extensions

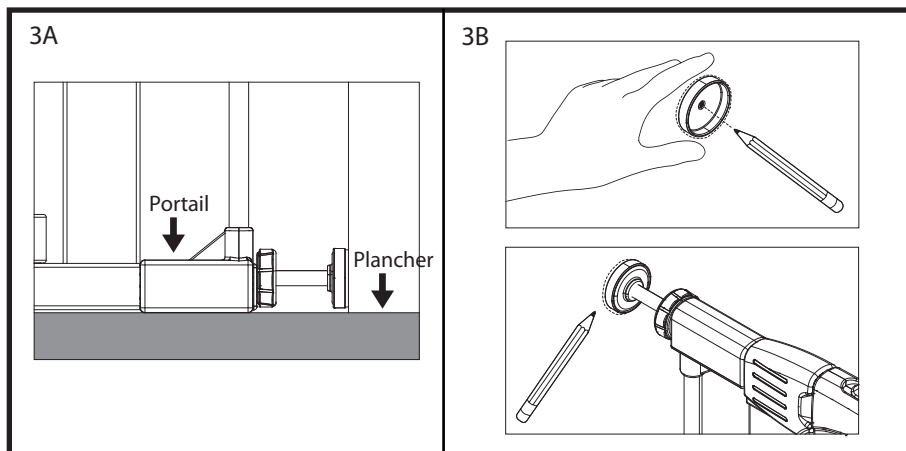
- Étape 2**
- Pour ajouter une extension, commencez par retirer les bouchons supérieur et inférieur du côté(s) du châssis du portail. L'utilisation d'un tournevis à tête plate peut-être nécessaire pour retirer les bouchons (Figure 2A).
  - Fixez les adaptateurs supérieur et inférieur à l'extension.
  - Installez l'extension entièrement assemblée en insérant les adaptateurs supérieur et inférieur dans le portail via les trous laissés par le retrait des bouchons (Figure 2B).
  - Insérez à nouveau les bouchon(s), puis les boulons dans les trous situés à l'extérieur de l'extension (Figure 2C).



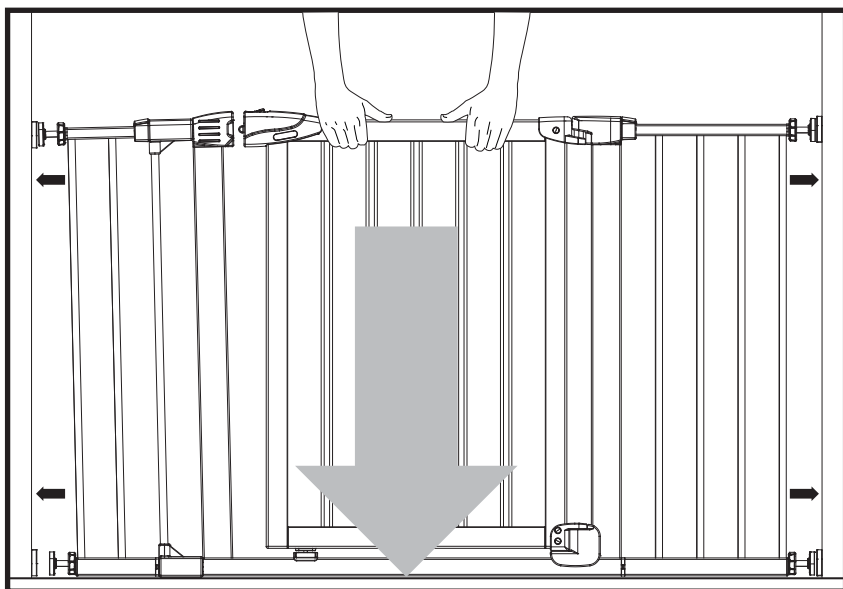
**IMPORTANT:** Lors de l'installation de plusieurs extensions, placez-les de la même manière que possible de chaque côté du cadre du portail. L'extension 1 barre doit être insérée dans le cadre du portail avant d'ajouter une extension supplémentaire.

- Étape 3** • Pour installer les cupules murales, placez le portail dans l'ouverture de sorte que la partie inférieure du châssis du portail soit complètement à plat sur le plancher (Figure 3A).
- Fixez les cupules de montage au mur en les alignant avec les boulons. Utilisez le ruban adhésif double face ou les vis fournis, comme indiqué à la Figure 3B.

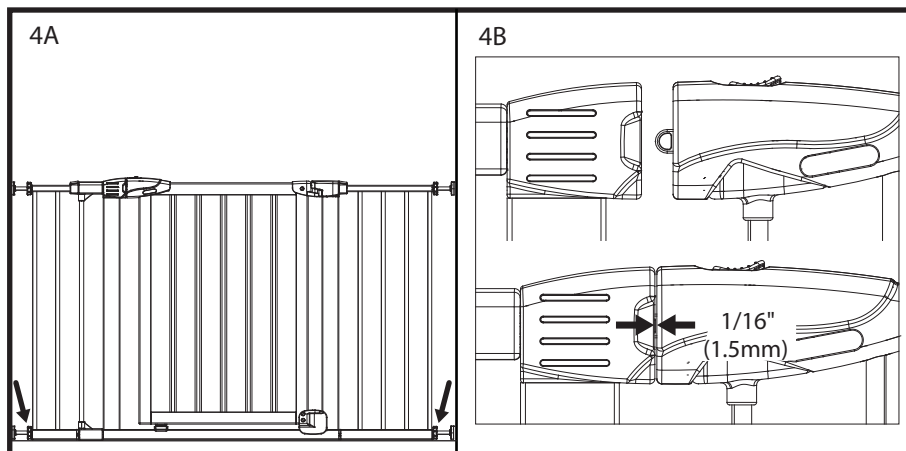
**IMPORTANT : Ne jamais installer ce portail sans cupules de montage!**



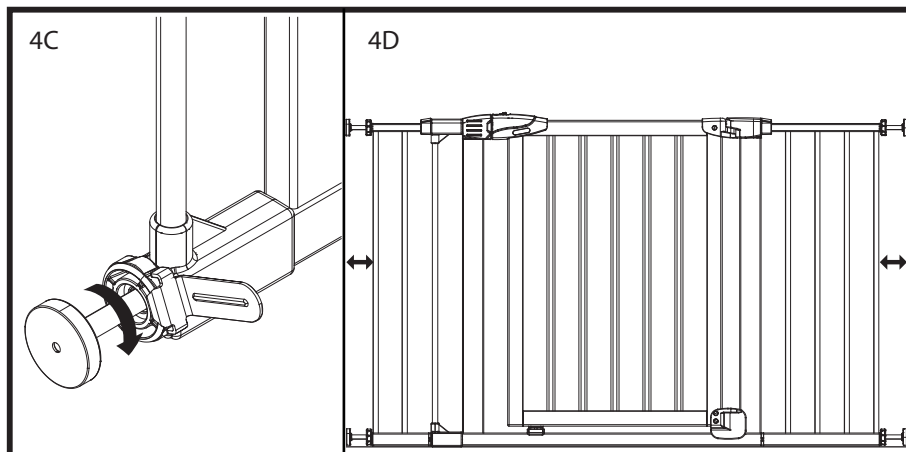
- Étape 4** • Pour monter votre portail, placez le portail à l'endroit où vous souhaitez l'installer, puis étendez les 4 boulons jusqu'à ce qu'ils atteignent les murs. Assurez-vous que les extrémités des boulons soient bien insérées dans les cupules de montage.



- Serrez les deux molettes de tension en les tournant dans le sens horaire (Figure 4A).
- Serrez les deux molettes de tension supérieures en les tournant dans le sens horaire de sorte que l'espace entre le portail et le coin supérieur droit se réduise laissez un espace d'environ 1,5 à 2 mm comme indiqué à la Figure 4B.



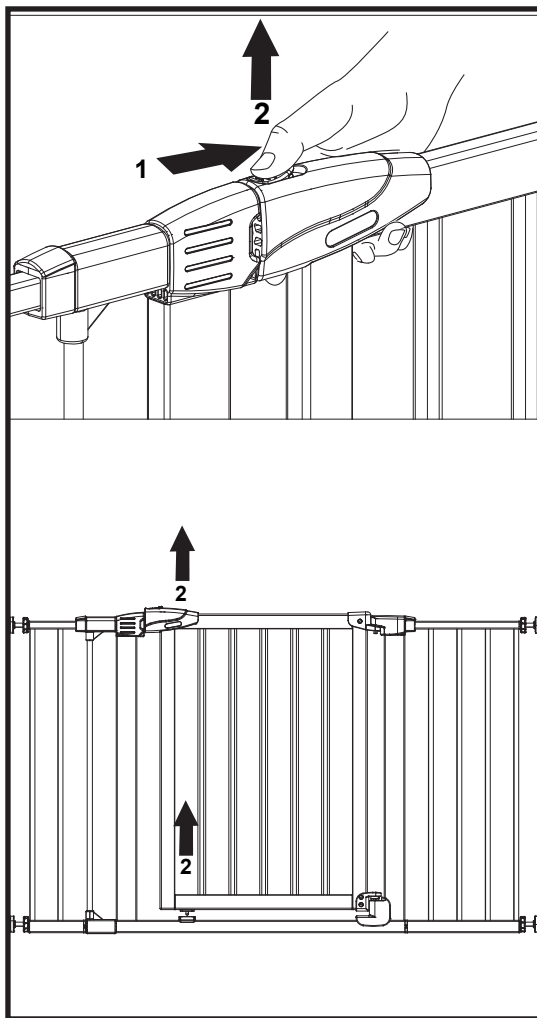
- Utilisez la clé fournie pour tourner plus facilement les molettes de tension (Figure 4C).



**Remarque :** Lors de la fixation du portail dans l'ouverture, la distance entre le châssis du portail et l'ouverture ne doit pas dépasser 7 cm ( $2 \frac{3}{4}$  po) de chaque côté du portail et les 4 boulons doivent être égaux, comme indiqué à la Figure 4D.

## Fonctionnement

**Ouvrir le portail :** À l'aide de votre pouce, ramenez vers l'arrière le bouton se trouvant au-dessus de la poignée, puis levez la porte intérieure et ouvrez-la.



**Fermeture du portail :** relâchez le portail et laissez-le se fermer (à moins que la fonctionnalité « Rester ouvert » soit utilisée).

**Remarque :** Vérifiez toujours la poignée, la protection anti-ouverture inférieure et les languettes intérieures pour vous assurer que le portail est bien verrouillé et ne laissez jamais votre enfant sans surveillance.

## Fonction « Rester ouvert »

**IMPORTANT :** La fonction « Rester ouvert » ne doit être utilisé que par des adultes, car la fonction de fermeture automatique sera désactivée permettant aux enfants de passer librement par le portail.

Pour utiliser la fonction « Rester ouvert », ouvrez la porte légèrement au-delà de 90 degrés dans les deux sens. La porte restera ouverte jusqu'à ce qu'elle soit fermée.

## Entretien

**NETTOYAGE :** Nettoyez le portail de sécurité avec de l'eau chaude et un détergent doux. Utilisez un chiffon doux ou une éponge pour éviter de l'érafler. N'utilisez jamais de solvants ou de produits chimiques pour nettoyer le portail.

---

Distribué exclusivement aux  
États-Unis par  
North States Industries, Inc.  
5455 Highway 169 N  
Plymouth, MN 55442  
[www.northstatesind.com](http://www.northstatesind.com)

Fabriqué en Chine