

northstates®

Quality Products for the way you live
Productos de calidad para su estilo de vida

INSTRUCTIONS FOR MODELS 4641 / 4649

INSTRUCCIONES PARA LOS MODELOS 4641 / 4649



IMPORTANT: PLEASE KEEP FOR FUTURE REFERENCE!

For helpful tips and instructions, please visit our website: www.northstatesind.com or contact our Customer Care department via email: CustomerService@northstatesind.com
Phone: (763) 486-1754 or Toll Free: (800) 848-8421

Intended for use with children 6-24 months

IMPORTANTE: ¡CONSERVE COMO REFERENCIA FUTURA!

Para obtener consejos útiles e instrucciones, visite nuestro sitio web: www.northstatesind.com, o Comuníquese con nuestro Departamento de Atención al Cliente por correo electrónico: CustomerService@northstatesind.com
Teléfono: +1 (763) 486-1754 o número gratuito: (800) 848-8421

⚠️ WARNING

- Children have died or been seriously injured when gates are not securely installed.
- **ALWAYS** install and use gates as directed using all required parts.
- **STOP** using when a child can climb over or dislodge the gate.
- Install only with locking/latching mechanism securely engaged.
- To prevent falls, never use at top of stairs.
- **NEVER** use to keep child away from pool.
- This product will not necessarily prevent all accidents.
- **NEVER leave child unattended.**
- Periodically check all fasteners to be sure they are tight and secure, stop using gate if any parts are missing or become damaged.
- This gate is to be used in openings 60" to 103" (152.4 cm to 261.62 cm) only.
- Hardware is included for use in solid materials only, such as wood or metal.

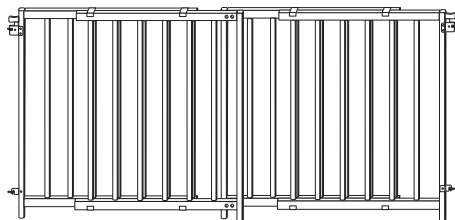
⚠️ ADVERTENCIA

- Niños han muerto o sufrido lesiones graves porque un recinto no estaba instalada de manera segura.
- **SIEMPRE** instale y use el recinto conforme a las instrucciones utilizando todas las piezas requeridas.
- **DEJE** de usarla cuando un niño puede trepar sobre la puerta o desprenderla.
- Instálela con el mecanismo de bloqueo y cierre debidamente enganchado.
- Para evitar caídas, nunca utilice la puerta en la parte superior de las escaleras.
- **NUNCA** debe usarse para mantener a un niño alejado de una piscina.
- Este producto no necesariamente evita todos los accidentes.
- **NUNCA** dejar al niño desatendido.
- Revisar periódicamente todos los afianzadores para asegurarse de que estén apretados y firmes, dejar de usar esta barrera si falta cualquier pieza o si se daña.
- Esta barrera sólo se debe usar en portales de 60" hasta 103" (152.4 cm hasta 261.62 cm)
- Las piezas de instalación juntas sólo se deben usar en materiales solidos, tales como la madera o el metal.

Your safety gate contains the following:

Su puerta de seguridad incluye lo siguiente:

x1



x4



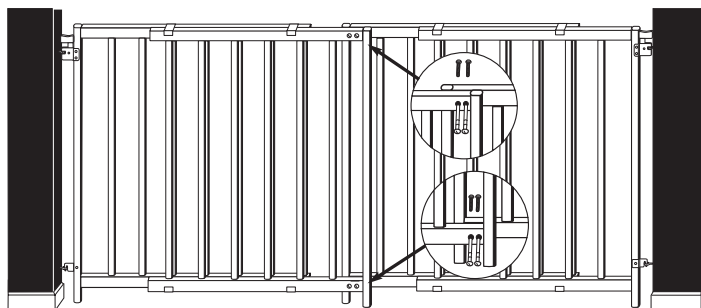
- A. Gate Frame
- B. Screw Eyes
- C. Machine Screws
- D. Binder Posts

- A. Marco de la puerta
- B. Las Armellas
- C. Tornillos de máquina
- D. Postes de la carpeta

To ensure safe operation, additional or replacement parts should be obtained only from North States or its authorized distributors. Contact information appears on the cover of these instructions. Replacement parts can be ordered at www.northstatesind.com. Any damage to property during installation of your safety gate is the sole responsibility of the end user.

Para asegurar el funcionamiento seguro, las piezas adicionales o de repuesto deben obtenerse únicamente de North States o de sus distribuidores autorizados. La información de contacto aparece en la portada de estas instrucciones. Se pueden pedir piezas de repuesto en www.northstatesind.com. Cualquier daño a la propiedad durante la instalación de su puerta de seguridad es exclusiva responsabilidad usuario final.

Figure 1



Installation

Determine where you want to mount the gate. For optimum safety, the mounting location must be a solid wood or metal surface.

Do not mount the gate less than 2" (5 cm) or more than 3" (7.6 cm) above the floor.

Step 1

Using four (4) binder posts and four (4) #8 x 1/2" machine screws, attach the top and bottom of the two gate sections together as shown in Figure 1.

Step 2

On both sides of the opening, make a mark for mounting the bottom screw eyes 6" up from the top of the flooring or carpet (Fig. 2).

Step 3

Measure up exactly 19" from the bottom mark and make a mark for the top screw eyes (Fig. 2).

Step 4

Using an electric drill with a 1/8" bit, drill 4 pilot holes approximately 3/4" deep. Insert a screw eye into each hole and turn it clockwise until the thread is no longer visible.

Step 5

To attach the gate, insert the lower hook into the lower screw eye. Secure the upper locking latch to the top screw eye. Repeat on the other side of the gate.

Operating the Gate

To open the gate, press the locking latch tab downwards, allowing the latch to release the eye hook. Raise the gate to clear the hook and swing it out of the way. The gate may easily be removed from its opening by unlocking both latches and removing the gate from the eye screws.

Figure 2

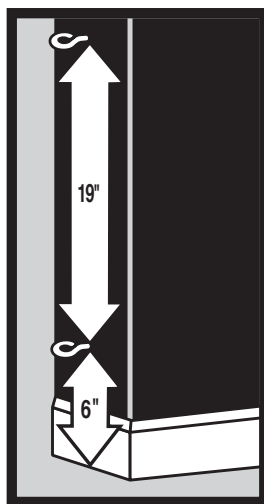


Figure 3



Figure 4

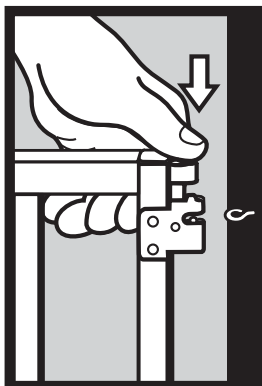
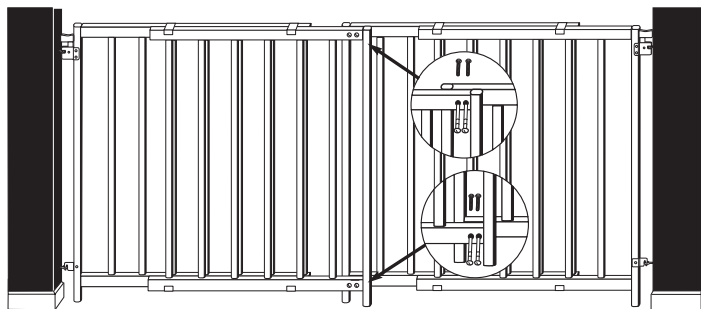


Figura 1



Instalación

Determine dónde quiere montar la puerta. Para una máxima seguridad, el lugar de montaje debe ser una superficie de madera maciza o de metal.

No monte la puerta a menos de 5 cm (2 pulgadas) o a más de 7.6 cm (3 pulgadas) por encima del piso.

Paso 1

Usando cuatro (4) postes de unión y cuatro (4) tornillos de máquina #8 x 1/2 pulgada, una la parte superior e inferior de las dos secciones de la puerta como se muestra en la Figura 1.

Paso 2

En ambos lados de la abertura, haga una marca para montar los ojos de los tornillos inferiores a 15.24 cm (6 pulgadas) hacia arriba desde la parte superior del suelo o la alfombra (Fig. 2).

Paso 3

Mida exactamente 46.26 cm (19 pulgadas) desde la marca inferior y haga una marca para los ojos de los tornillos superiores (Fig. 2).

Paso 4

Usando un taladro eléctrico con una broca de 1/8 de pulgada, perfora 4 orificios piloto de aproximadamente 1.9 cm (3/4 de pulgada) de profundidad. Inserte un ojo del tornillo en cada orificio y gírelo en el sentido de las agujas del reloj hasta que la rosca ya no sea visible.

Paso 5

Para fijar la puerta, inserte el gancho inferior en el ojo del tornillo inferior. Asegure el cerrojo de seguridad superior al ojo del tornillo superior. Repita en el otro lado de la puerta.

Abertura de la puerta

Para abrir la puerta, presione la pestaña del cerrojo de seguridad hacia abajo, permitiendo que el cerrojo libere el gancho de ojo. Levante la puerta para quitar el gancho y colóquela fuera del camino. La puerta se puede retirar fácilmente de su abertura al desbloquear ambos cerrojos y quitar la puerta de los tornillos de ojo.

Figura 2

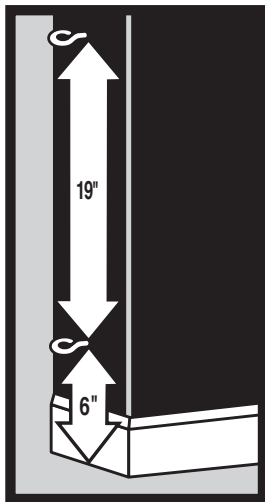


Figura 3



Figura 4

