

northstates®

*Quality Products
for the way you live*

INSTRUCTIONS FOR MODEL 4928



IMPORTANT: PLEASE KEEP FOR FUTURE REFERENCE!

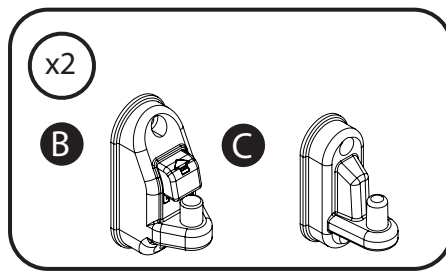
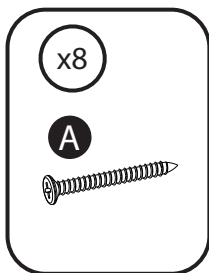
For helpful tips and instructions, please visit our website: www.northstatesind.com or contact our Customer Care department via email: CustomerService@northstatesind.com
Phone: (763) 486-1754 or Toll Free: (800) 848-8421

Intended for use with children 6-24 months

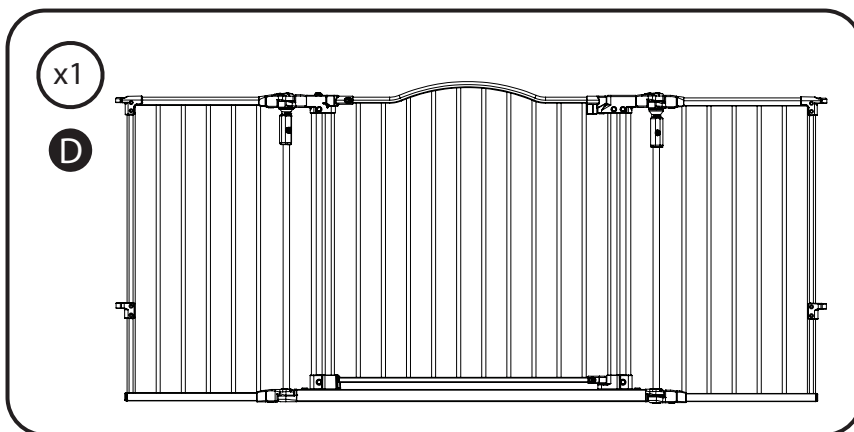
⚠ WARNING

- Children have died or been seriously injured when gates are not securely installed.
- **ALWAYS** install and use gates as directed using all required parts.
- **STOP** using when a child can climb over or dislodge the gate.
- Install only with locking/latching mechanism securely engaged.
- **NEVER** use to keep child away from pool.
- This product will not necessarily prevent all accidents.
- **NEVER leave child unattended.**
- Periodically check all fasteners to be sure they are tight and secure, stop using gate if any parts are missing or become damaged.
- This gate is to be used in openings 38.3" to 72" (97.28 cm to 182.88 cm).
- Hardware is included for use in solid materials only, such as wood or metal.

Your safety gate contains the following:



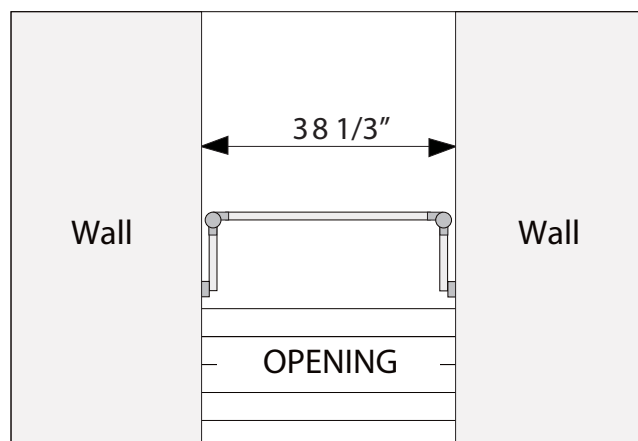
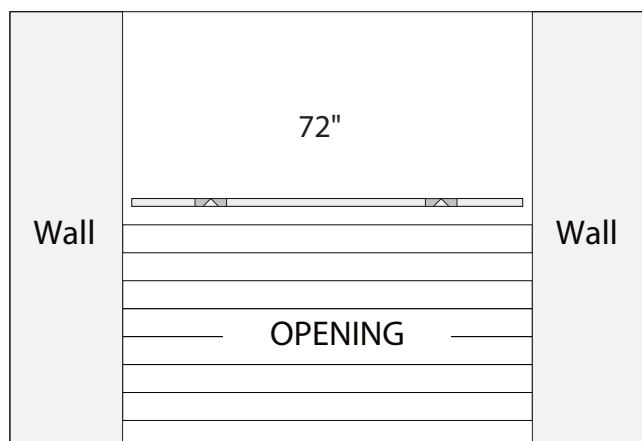
- A. Screws
- B. Upper Wall Mount with Pin
- C. Lower Wall Mount with Pin
- D. Gate Frame



To ensure safe operation, additional or replacement parts should be obtained only from North States or its authorized distributors. Contact information appears on the cover of these instructions. Replacement parts can be ordered at www.northstatesind.com

Any damage to property during installation or your safety gate is the sole responsibility of the end user.

1. MEASURE OPENING



The gate can easily be adjusted to accommodate openings from 38 1/3" to 72" as shown above. If the opening is smaller than 72" you will need to angle the gate at the pivot points to fit the opening.

Installation

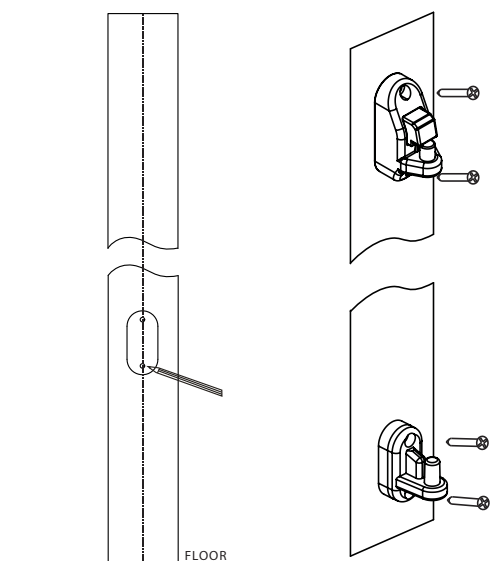
! WARNING: When installing at the top of the stairs

- Do not mount hinges into sheetrock or plaster. Hardware is included for use in solid materials only, such as wood or metal.
- Do not allow gate to swing over the stairs.
- Place the gate in the opening so that the bottom of the gate frame is completely flat on the floor.
- Do not angle gate towards the top of stairs.
- Recess the gate at least 1" from the edge of the top stair.

2. WALL MOUNTING - Follow steps 1-3 as illustrated below at both ends of the gate.

First, take enclosed mounting template and cut on cutting line. Place template on both sides of opening.

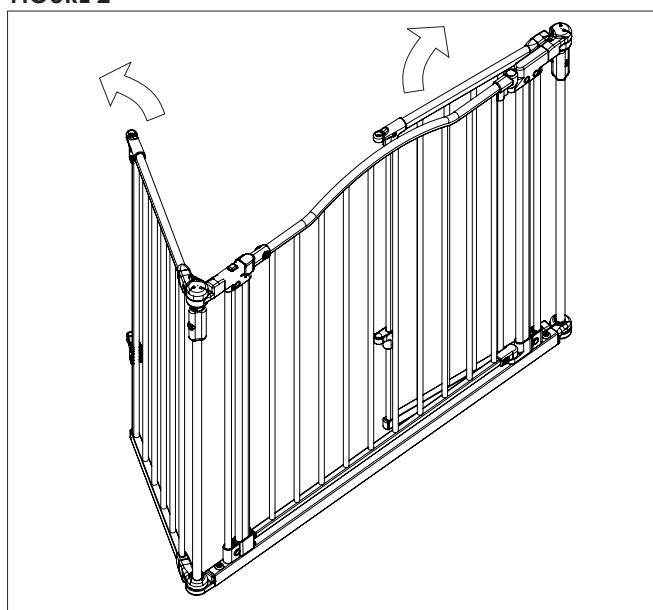
FIGURE 1



Locate the mounting template vertical to the floor and mark the screw holes.

Mount the upper and lower wall mounts onto the wall or flat molding with screws included.

FIGURE 2



Extend the folded gate.
Unfold the sides of the barrier to fit in your space.

3. SECURING GATE PANELS

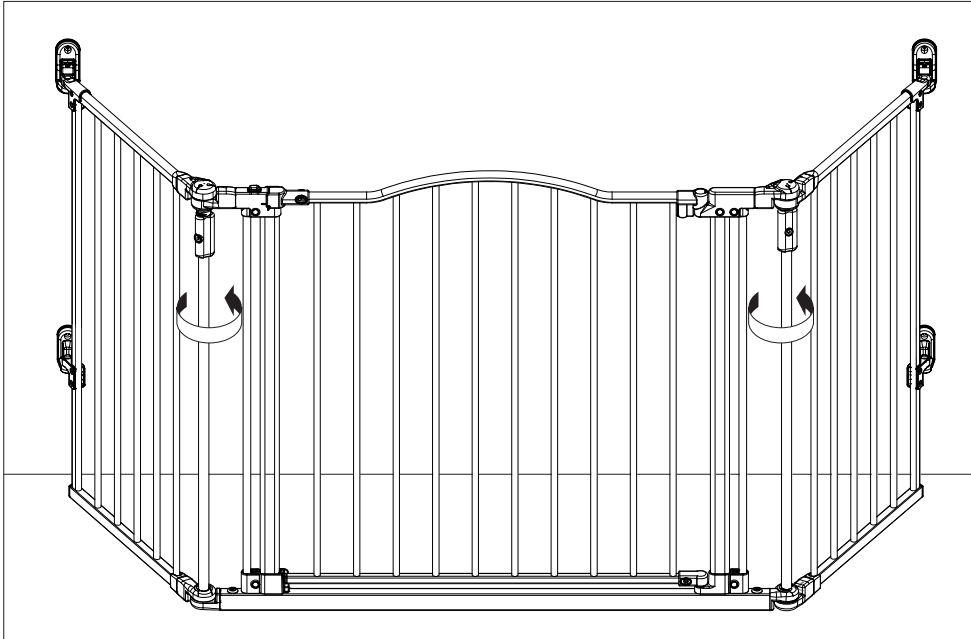


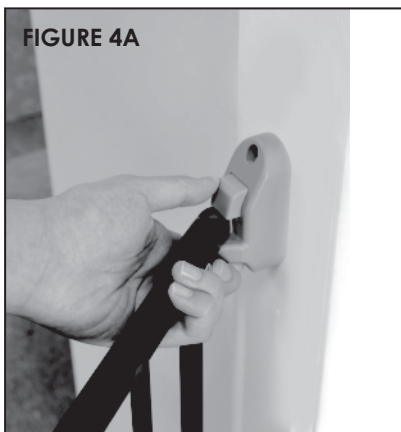
FIGURE 3

Rotate both removable vertical bars counterclockwise until they are tight.

Note: Release by turning the removable vertical bar clockwise prior to folding or moving the gate.

Operation

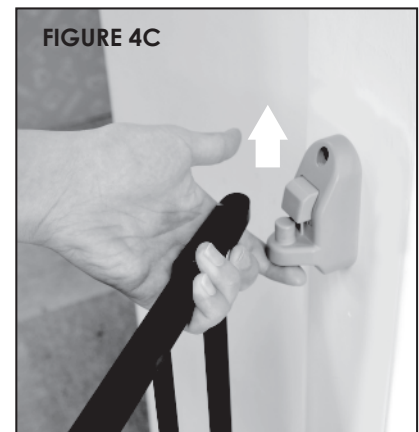
TO OPEN THE ENTIRE BARRIER



Depress the tab.



Continue holding until the gate clears the tab.



Lift the gate to open.

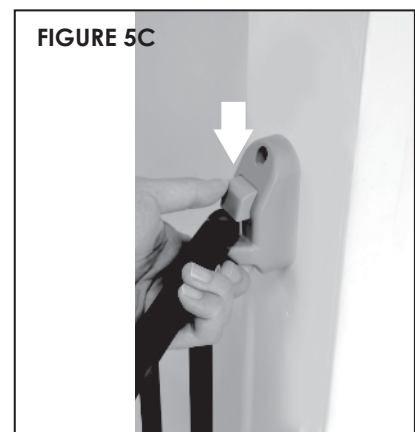
TO CLOSE THE WHOLE BARRIER



Lift the gate.

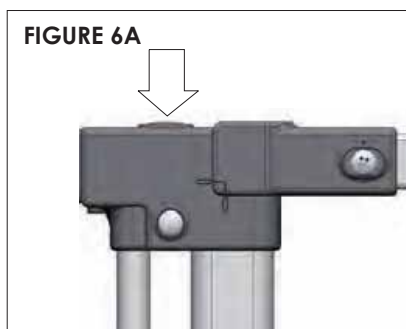


Depress the tab.

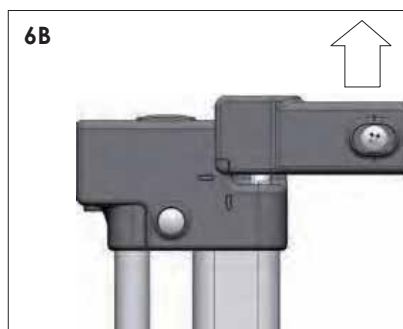


Hook the upper pin before releasing the tab.

TO OPEN AND CLOSE THE DOOR



Press and hold the door release button.



Lift the door panel upward.



Swing door open and release button.

While the door is open, release it and it will close automatically.

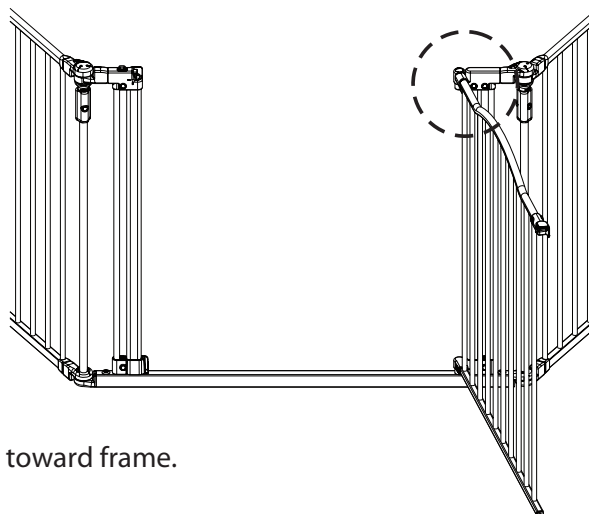
NOTE: To ensure safety, always check to make certain that the gate is securely locked after it has been closed.

STAY-OPEN SYSTEM

The stay-open feature should be used only by adults. When it is activated, the auto-close feature is temporarily disabled, rendering the gate ineffective as a child barrier.

To activate the stay-open feature, simply swing the gate to its fully open position to hold the gate open for easy access.

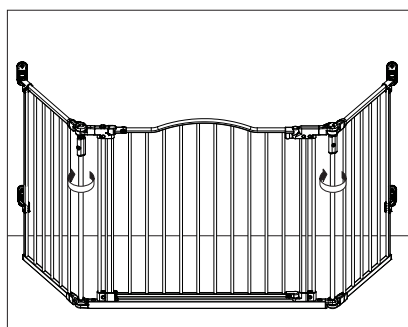
FIGURE 7



To close gate, push gate gently toward frame.

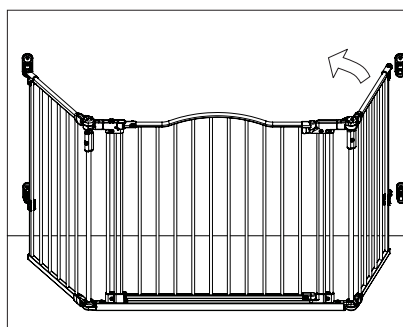
TO FOLD THE BARRIER FOR EASY STORAGE

FIGURE 8A



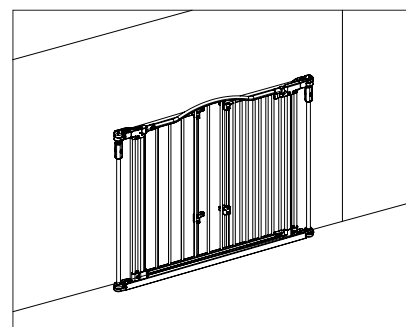
Rotate both vertical locking bars clockwise to loosen the gate joints.

FIGURE 8B



Follow steps #4A-C "TO OPEN THE ENTIRE BARRIER". Then fold the gate panel toward the center of the gate as shown

FIGURE 8C



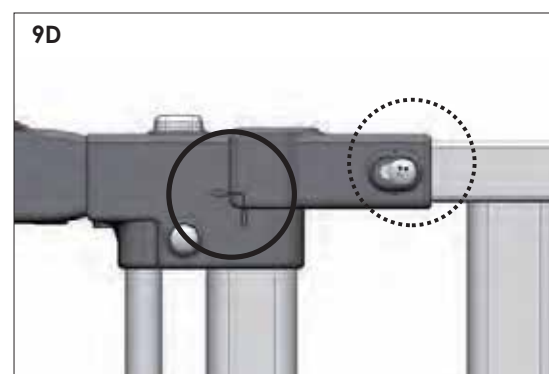
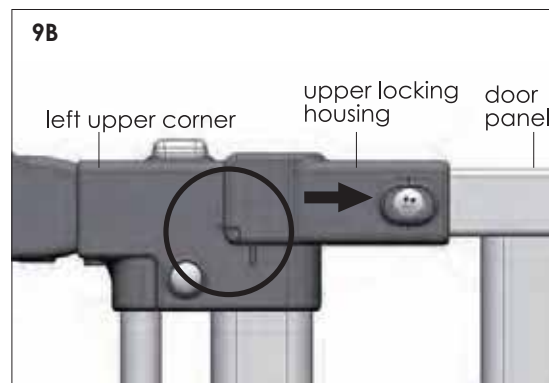
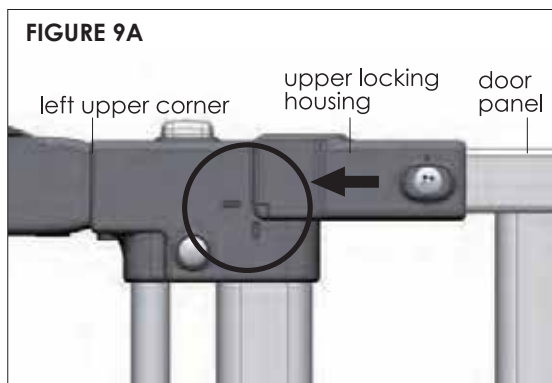
Fold the entire gate.

Lock Troubleshooting and Adjustment

If the lock alignment indicators do not line up as in figure 9D, please make the following adjustments to make sure that the door panel can be auto-closed.

If the mark on the upper locking housing is displaced to the left (9A) or right (9B) then:

Loosen the screw on the upper locking housing as shown in figure 9C and adjust the gate until the marks are aligned as shown in figure 9D.



NOTE:

Please use two screwdrivers when tightening or loosening the screw.

NOTE:

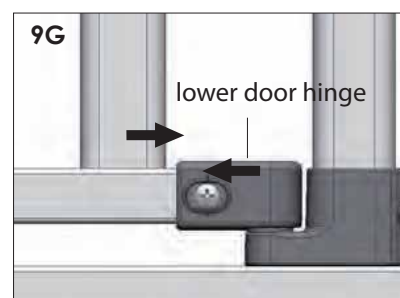
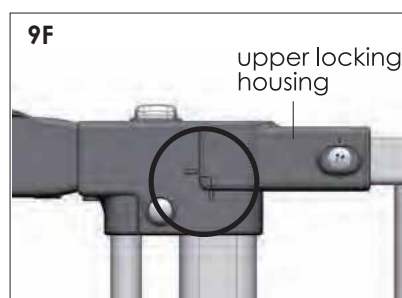
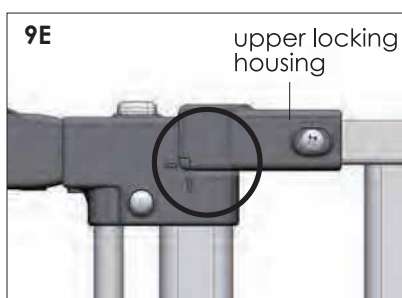
Alignment marks are now in proper position. Retighten screw on upper locking housing.

If the upper locking housing is displaced upward (as in figure 9E) or downward (as in figure 9F):

Loosen the screw on the lower door hinge.

Press the door panel and the lower door hinge towards each other, as shown in figure 9G until the two marks illustrated in 9D are aligned.

Retighten the screw on the lower door hinge.



CARE

CLEANING: Clean the safety gate using warm water and a mild detergent. Use a soft cloth or sponge to avoid scratches. Never use solvents or chemicals to clean the safety gate.

IMPORTANT SAFETY CAUTIONS

1. Do not use the product if any components are broken or missing. Do not use replacement parts other than those approved by the manufacturer or distributor. Non-approved spare parts may render the repair or the product unsafe.
2. Check regularly that all fittings and components are secure and that no components are worn, broken or missing.
3. Check regularly that the locking mechanism is working properly.

Distributed exclusively in the United States by

North States Industries, Inc.
5455 Highway 169 N
Plymouth, MN 55442
www.northstatesind.com

Manufactured in China

northstates®

Productos de calidad para su estilo de vida
Produits de qualité pour la façon dont vous vivez

INSTRUCCIONES PARA EL MODELO 4928

MODE D'EMPLOI POUR LE MODÈLE 4928



IMPORTANTE: ¡CONSERVE COMO REFERENCIA FUTURA!

Para obtener consejos útiles e instrucciones, visite nuestro sitio web: www.northstatesind.com, o
Comuníquese con nuestro Departamento de Atención al Cliente por correo electrónico:

CustomerService@northstatesind.com

Teléfono: +1 (763) 486-1754 o número gratuito: (800) 848-8421

IMPORTANT : CONSERVER POUR CONSULTATION ULTÉRIEURE!

Pour des conseils et des informations utiles, s'il vous plaît visitez notre site Web à l'adresse :
www.northstatesind.com ou Contactez notre service d'assistance à la clientèle par email:

CustomerService@northstatesind.com

Téléphone : (763) 486-1754 ou sans frais : (800) 848-8421

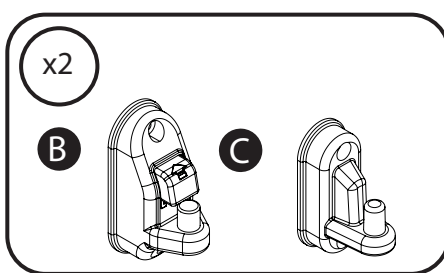
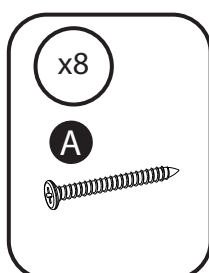
Diseñado para usarse con niños de 6 a 24 meses de edad

Barrière conçue pour les enfants de 6 à 24 mois

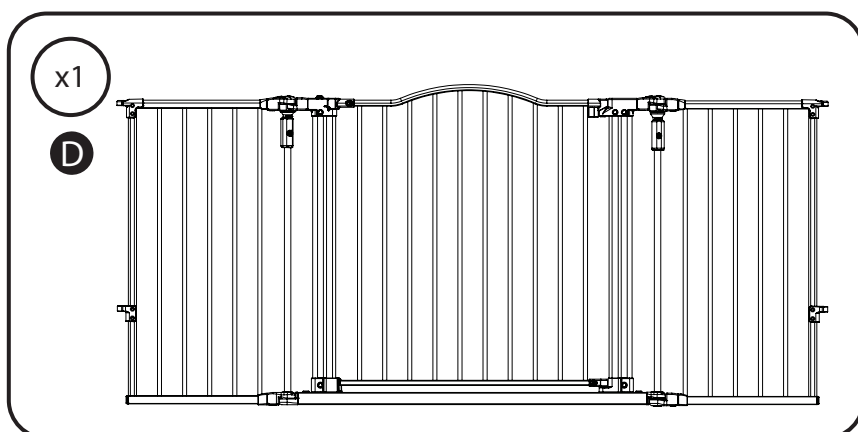
⚠️ ADVERTENCIA

- Niños han muerto o sufrido lesiones graves porque una puerta no estaba instalada de manera segura.
- **SIEMPRE** instale y use la puerta conforme a las instrucciones, utilizando todas las piezas requeridas.
- **DEJE** de usarla cuando un niño pueda trepar sobre la puerta o desprenderla.
- Instálela únicamente con el mecanismo de bloqueo y enganche debidamente enganchado.
- **NUNCA** debe usarse para mantener a un niño alejado de una piscina.
- Este portón no necesariamente evita todos los accidentes.
- **NUNCA** deje a los niños sin supervisión.
- Revisar periódicamente todos los afianzadores para asegurarse de que estén apretados y firmes, deje de usar si alguna de sus partes está dañada.
- Esta puerta de seguridad puede utilizarse en aberturas de 38.3" a 72" (de 97.28 cm a 182.88 cm).
- Se incluyen herrajes para usar únicamente en materiales macizos, como madera o metal.

Su puerta de seguridad incluye lo siguiente:



- A. Tornillos
- B. Montaje superior de pared con pasador
- C. Montaje inferior de pared con pasador
- D. Marco de la puerta de seguridad

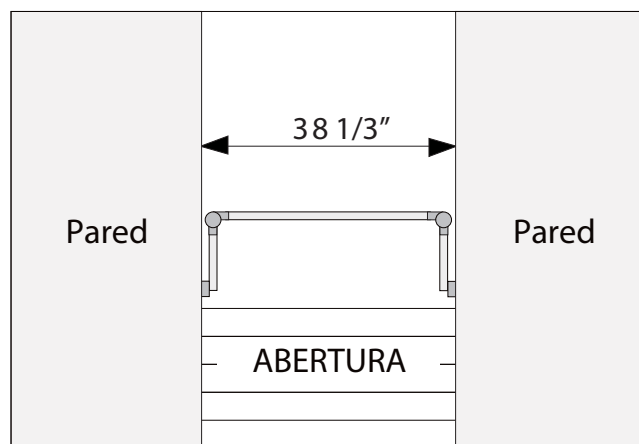
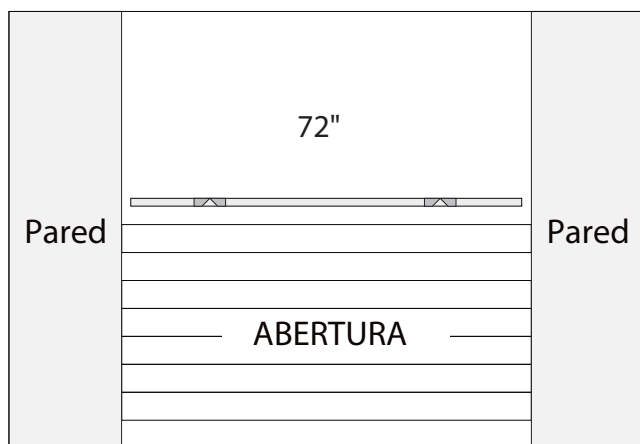


Para asegurar el funcionamiento seguro, las piezas adicionales o de repuesto deben obtenerse únicamente de North States o de sus distribuidores autorizados. La información de contacto aparece en la portada de estas instrucciones.

Se pueden pedir piezas de repuesto en www.northstatesind.com

Cualquier daño a la propiedad durante la instalación de su puerta de seguridad es exclusiva responsabilidad usuario final.

1. MIDA LA ABERTURA



La puerta puede ajustarse fácilmente para adaptarse a aberturas desde 97,3 cm (38,3") a 182,9 cm (72") como se muestra arriba. Si la abertura es más pequeña que 183 cm (72") necesitará doblar la puerta en los puntos de pivote para que entre en la abertura.

Instalación

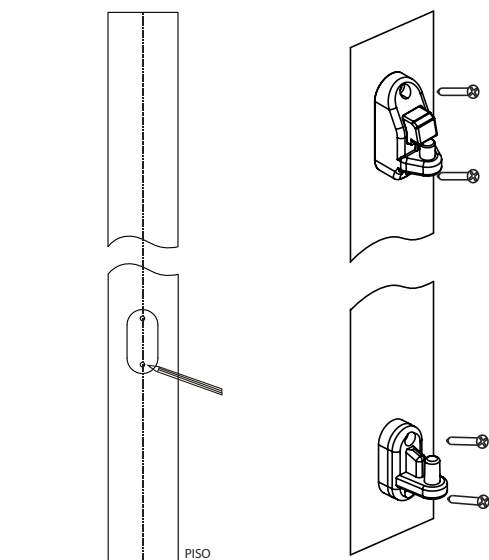
⚠ ADVERTENCIA: Cuando instale en la parte superior de las escaleras

- No monte las bisagras en tablaroca o yeso. Los accesorios de sujeción incluidos son sólo para usarse en materiales sólidos tales como madera o metal.
- No permita que la puerta se abra sobre las escaleras.
- Coloque la puerta en la abertura de modo que la parte inferior del marco de la puerta esté completamente plano sobre el suelo.
- No permita que la puerta se abra hacia la parte superior de las escaleras.
- Aleje la puerta, al menos, 2,54 cm (1") del borde de la escalera superior.

2. MONTAJE EN LA PARED — Siga los pasos 1-3 como se ilustra a continuación en ambos extremos de la puerta.

Primero, tome la plantilla de montaje incluida y corte en la línea. Coloque la plantilla en ambos lados de la abertura.

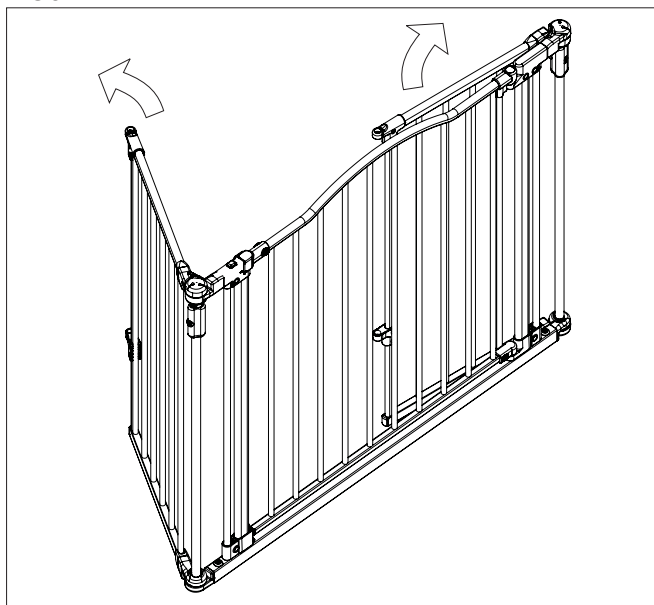
FIGURA 1



Ubique la plantilla de montaje vertical respecto del suelo y marque los orificios de los tornillos.

Monte los soportes de pared superior e inferior en la pared o en el molde plano con los tornillos incluidos.

FIGURA 2



Extienda la puerta plegada. Abra los laterales de la barrera para que se ajusten a su espacio.

3. FIJACIÓN DE LOS PANELES DE LA PUERTA

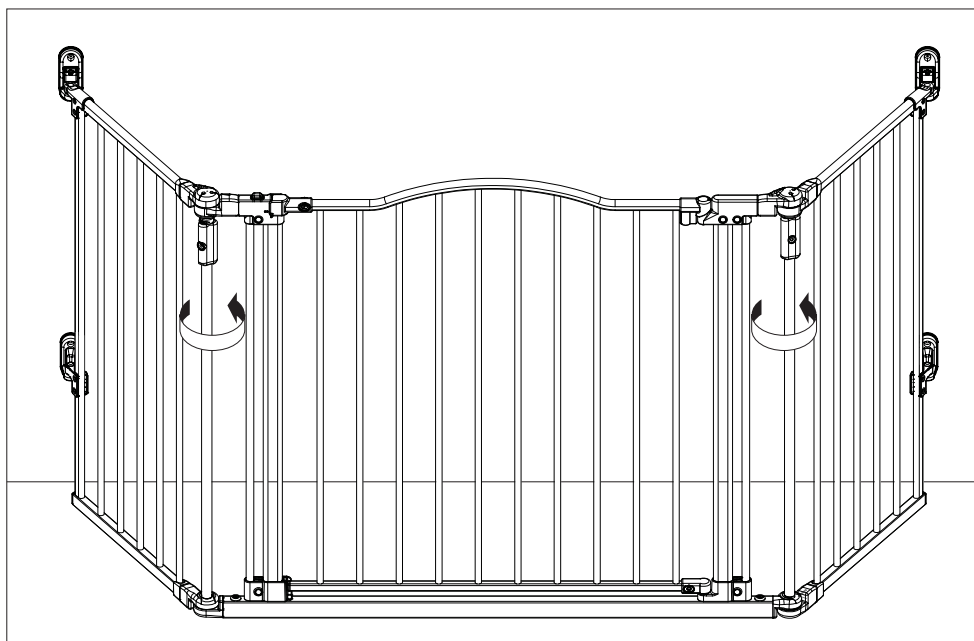


FIGURA 3

Gire ambas barras verticales extraíbles en sentido contrario a las manecillas del reloj hasta que estén firmes.

Nota: Libere girando la barra removible vertical en sentido de las manecillas del reloj antes de plegar o mover la puerta.

Funcionamiento

CÓMO ABRIR LA BARRERA POR COMPLETO



Presione la tecla.



Manténgala presionada hasta que la puerta de seguridad se suelte de la tecla.



Levante la puerta de seguridad para abrirla.

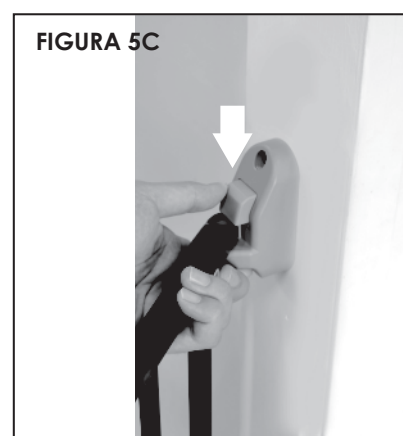
CÓMO CERRAR LA BARRERA POR COMPLETO



Levante la puerta de seguridad.

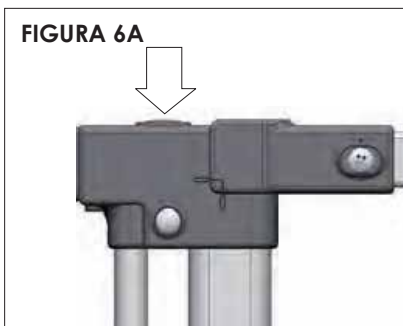


Presione la tecla.

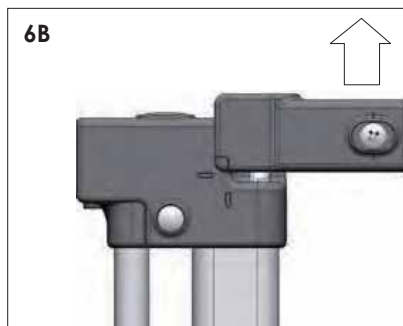


Enganche el pasador superior antes de soltar la tecla.

PARA ABRIR Y CERRAR LA PUERTA



Presione y sostenga el botón de liberación de la puerta.



Levante el panel de la puerta hacia arriba.



Gire la puerta para abrirla y suelte el botón.

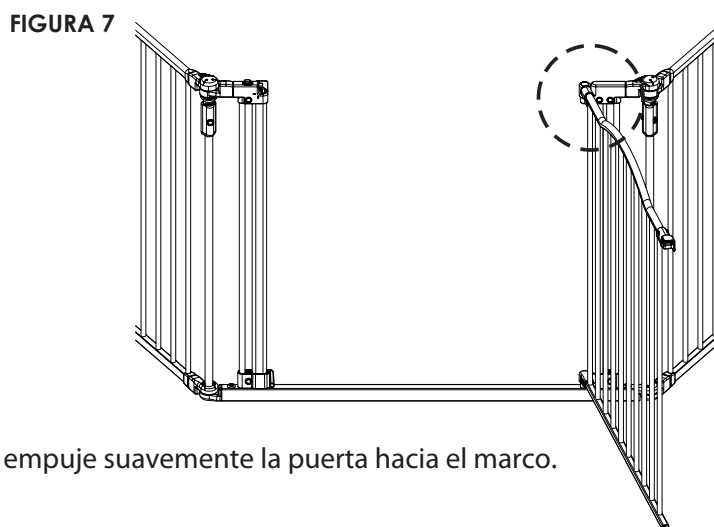
Mientras la puerta está abierta, suéltela y se cerrará automáticamente.

NOTA: Para garantizar la seguridad, verifique siempre para asegurarse de que la puerta esté bloqueada en forma segura después de que haya sido cerrada.

SISTEMA APERTURA PERMANENTE

La función "apertura permanente" debe ser usada únicamente por adultos. Cuando se activa, la función de cierre automático se desactiva temporalmente, lo que hace que la puerta ya no sea eficaz como barrera para los niños.

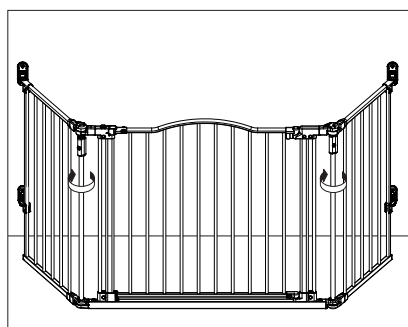
Para activar la función "apertura permanente", simplemente empuje la puerta a su posición completamente abierta, a fin de sostenerla abierta para un acceso fácil.



Para cerrar la puerta, empuje suavemente la puerta hacia el marco.

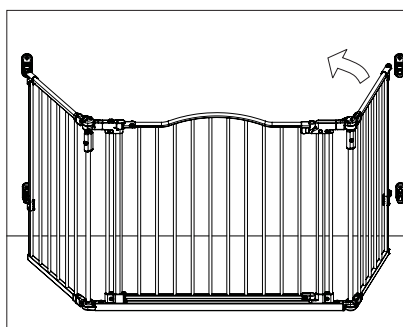
PARA DOBLAR LA BARRERA PARA SU ALMACENAMIENTO

FIGURA 8A



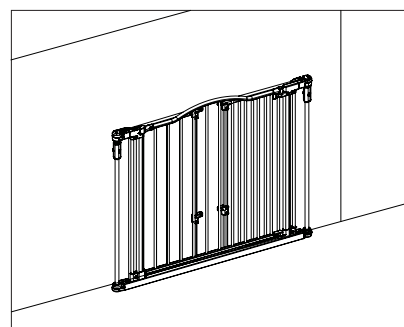
Gire ambas barras de bloqueo verticales en sentido horario para aflojar las articulaciones de la puerta.

FIGURA 8B



Siga los pasos #4A-C "CÓMO ABRIR TODA LA BARRERA." Luego pliegue el panel de la puerta hacia el centro de la puerta como se muestra.

FIGURA 8C



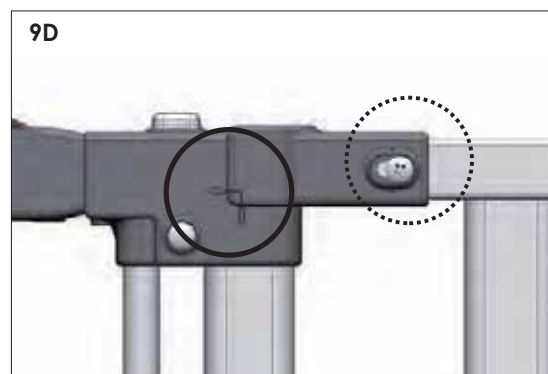
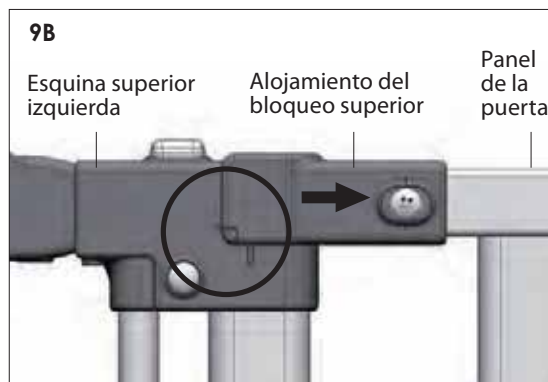
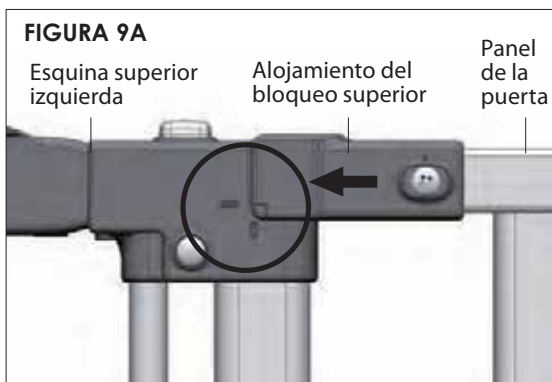
Doble toda la puerta.

Solución de problemas y ajuste del mecanismo de bloqueo

Si los indicadores de alineación del mecanismo de bloqueo no se alinean como en la figura 9D, realice los siguientes ajustes para asegurarse de que el panel de la puerta pueda cerrarse automáticamente.

Si la marca en el alojamiento de bloqueo superior está desplazada hacia la izquierda (9A) o derecha (9B), entonces:

Afloje el tornillo en el alojamiento de bloqueo superior como se muestra en la figura 9C, ajuste la puerta hasta que las marcas se alineen como se muestra en la figura 9D.



NOTA:
Utilice dos destornilladores al ajustar o aflojar el tornillo.

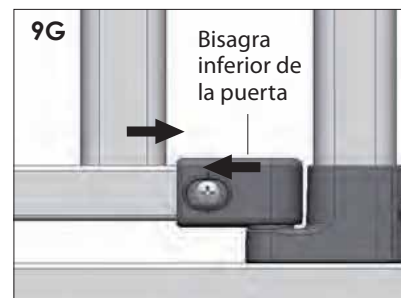
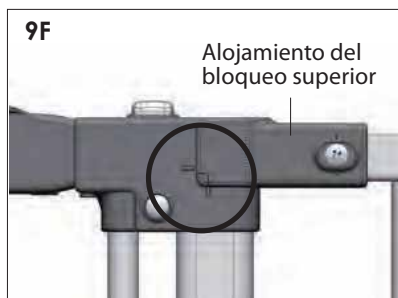
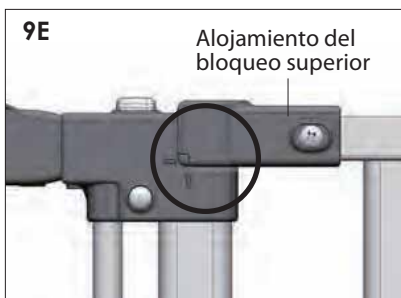
NOTA:
Las marcas de alineación ahora se encuentran en la posición correcta. Vuelva a ajustar el tornillo en el alojamiento del bloqueo superior.

Si se desplaza el alojamiento de bloqueo superior hacia arriba 9E o hacia abajo 9F:

Afloje el tornillo en la bisagra inferior de la puerta.

Presione el panel de la puerta y la bisagra inferior de la puerta el uno en dirección hacia el otro como se muestra en la figura 9G hasta que las dos marcas ilustradas en la figura 9D estén alineadas.

Vuelva a ajustar el tornillo en la bisagra inferior de la puerta.



CUIDADO

LIMPIEZA: Limpie la puerta de seguridad con agua tibia y un detergente suave. Use un paño suave o una esponja para evitar rasguños. Nunca utilice solventes o sustancias químicas para limpiar la puerta de seguridad.

PRECAUCIONES IMPORTANTES DE SEGURIDAD

1. No use el producto si alguno de los componentes está roto o ausente. No utilice piezas de repuesto distintas de aquellas aprobadas por el fabricante o distribuidor. Las piezas de repuesto no aprobadas pueden provocar que la reparación del producto sea insegura.
2. Revise regularmente que todos los conectores y componentes estén firmes y que no haya componentes desgastados, rotos o ausentes.
3. Revise regularmente que el mecanismo de bloqueo funcione de manera correcta.

Distribuido exclusivamente en los Estados Unidos por

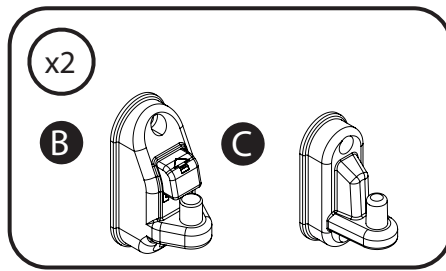
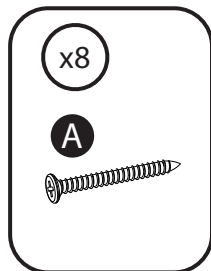
North States Industries, Inc.
5455 Highway 169 N
Plymouth, MN 55442
www.northstatesind.com

Fabricado en China

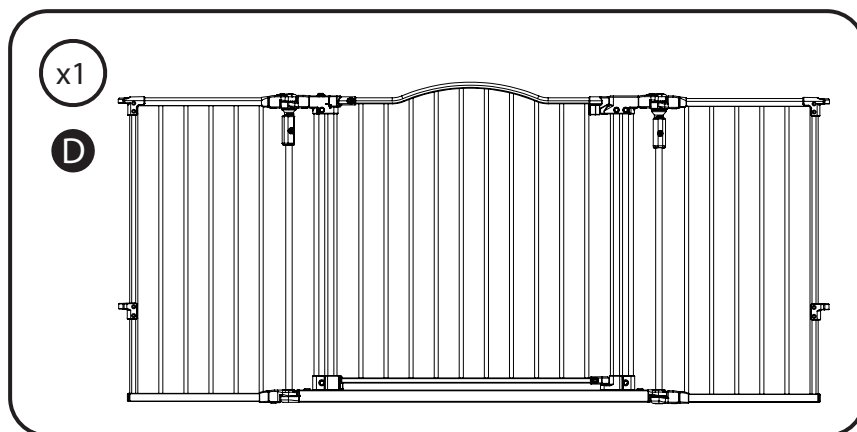
⚠ AVERTISSEMENT

- Des enfants sont décédés ou ont été gravement blessés parce qu'un portail n'était pas bien installé.
- **TOUJOURS** installer et utiliser le portail comme indiqué, avec toutes les pièces requises.
- **CESSER** d'utiliser dès qu'un enfant arrive à grimper par-dessus le portail ou à le déloger.
- N'installer qu'en engageant complètement le mécanisme de verrouillage/fermeture.
- **NE JAMAIS** utiliser pour tenir un enfant à l'écart d'une piscine.
- Ce produit ne pourra pas nécessairement prévenir tous les accidents.
- **NE JAMAIS** laisser un enfant sans surveillance.
- Vérifier régulièrement toutes les fixations pour assurer qu'elles sont bien serrées et cesser toute utilisation du portail si des pièces sont manquantes ou endommagées.
- Cette barrière doit être utilisée uniquement dans les ouvertures de 38.3" à 72" (97.28 cm à 182.88 cm).
- La quincaillerie comprise ne convient que pour les matériaux solides, comme le bois ou du métal.

Votre barrière de sécurité contient les pièces suivantes :

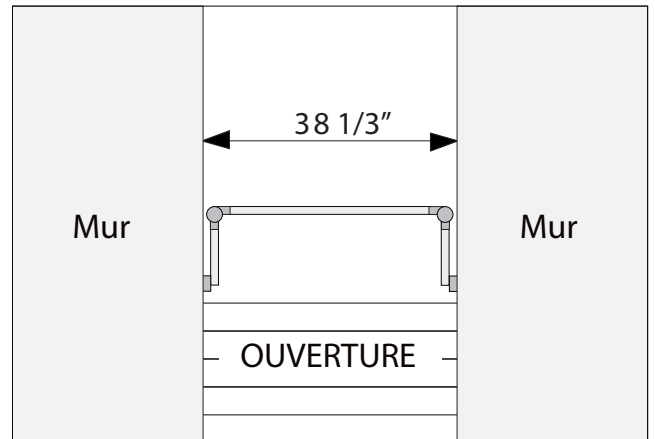
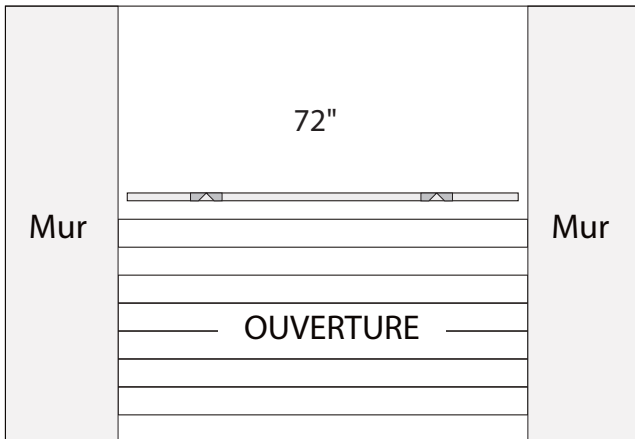


- A. Vis
- B. Fixation murale supérieure avec goupille
- C. Fixation murale inférieure avec goupille
- D. Structure de la barrière



Pour assurer un fonctionnement sécuritaire, vous devez vous procurer les pièces supplémentaires ou de rechange uniquement auprès de North States ou de ses distributeurs autorisés. Les coordonnées se trouvent sur la page de couverture des présentes instructions. Vous pouvez commander des pièces de rechange à l'adresse suivante : www.northstatesind.com
 Tout dommage matériel ou à votre barrière de sécurité survenant durant l'installation relève uniquement de la responsabilité de l'utilisateur final.

1. MESURE DE L'OUVERTURE



La barrière s'ajuste facilement pour s'adapter aux ouvertures de 97,28 cm à 182,88 cm (38,3 po à 72 po) tel qu'illustré ci-dessus. Si l'ouverture est plus petite que 182,88 cm (72 po), vous devrez installer la barrière en angle aux points de pivot pour l'insérer dans l'ouverture.

Installation

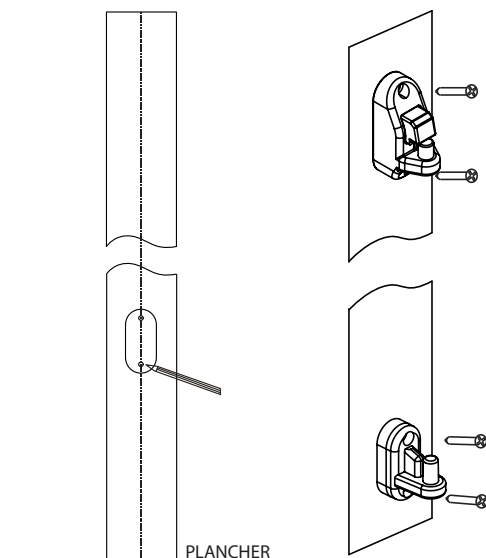
⚠ AVERTISSEMENT : Lorsque vous installez la barrière dans le haut d'un escalier :

- N'installez pas la charnière dans une plaque de plâtre ou du plâtre. La quincaillerie fournie doit uniquement être utilisée avec des matériaux solides comme le bois ou le métal.
- Ne laissez pas la barrière s'ouvrir vers les escaliers.
- Installez la barrière dans l'ouverture de manière à ce que la partie inférieure de la structure soit complètement à plat sur le sol.
- Ne placez pas la barrière en angle vers le haut de l'escalier.
- Reculez la barrière d'au moins 2,54 cm (1 po) à partir du bord du haut de l'escalier.

2. INSTALLATION MURALE - Suivez les étapes 1 à 3 illustrées ci-dessous pour les deux extrémités de la barrière.

Commencez par prendre le gabarit d'installation fourni et coupez sur la ligne de coupe. Placez le gabarit sur les deux côtés de l'ouverture.

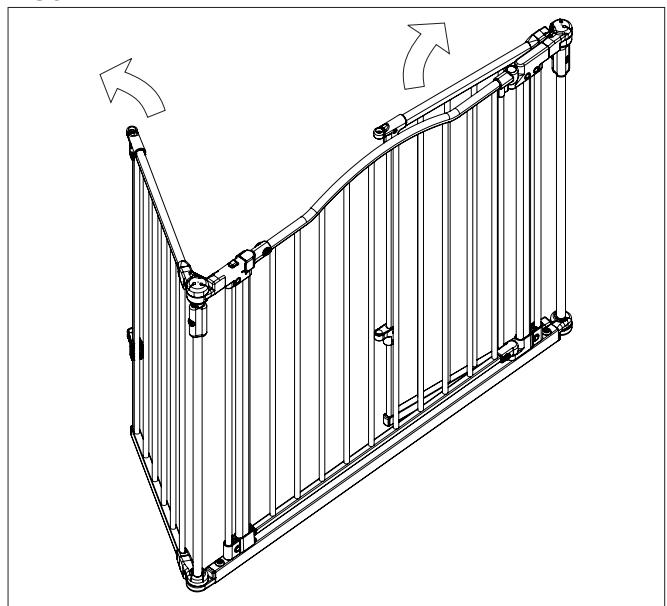
FIGURE 1



Placez le gabarit d'installation à la verticale par rapport au plancher et faites des marques pour les trous de vis.

Installez les fixations murales supérieures et inférieures au mur ou sur une moulure plate à l'aide des vis incluses.

FIGURE 2



Étendez la barrière repliée.

Étendez les côtés de la barrière pour l'insérer dans votre espace.

3. FIXATION DES PANNEAUX DE LA BARRIÈRE

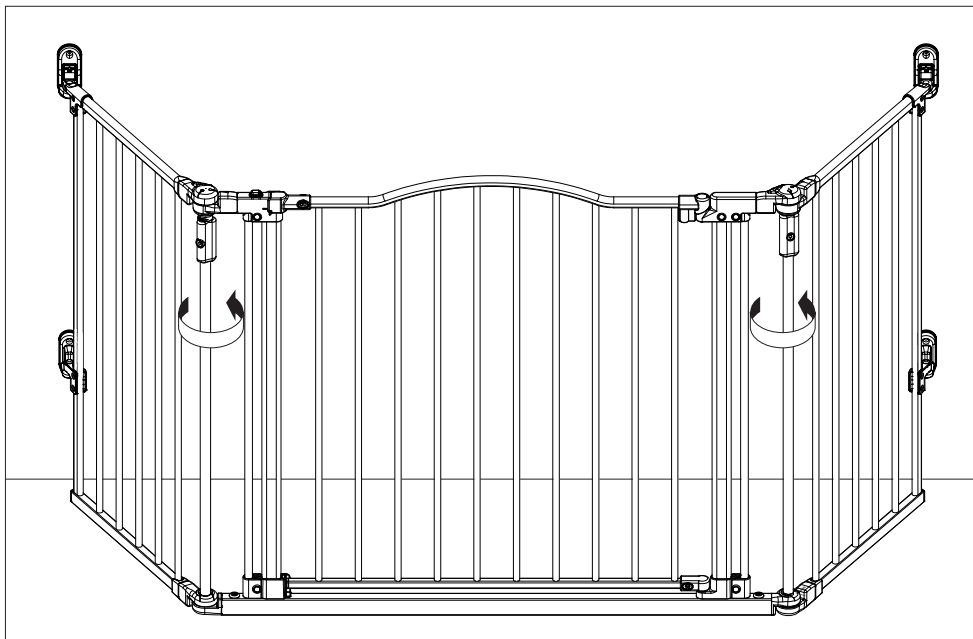


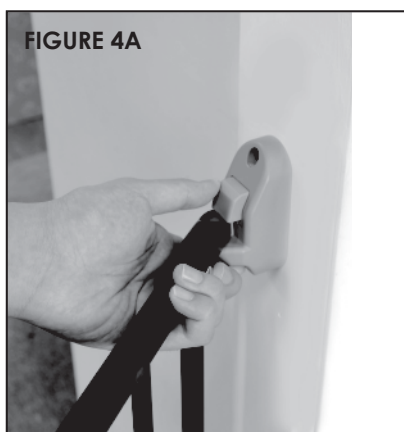
FIGURE 3

Vissez les deux barres verticales amovibles dans le sens antihoraire jusqu'à ce qu'elles soient bien serrées.

Remarque : Desserrez les barres verticales en les dévissant dans le sens horaire avant de déplier ou de déplacer la barrière.

Fonctionnement

POUR OUVRIR LA BARRIÈRE COMPLÈTEMENT



Appuyez sur la languette.



Continuez à appuyer sur la languette jusqu'à ce que la barrière la libère.



Soulevez la barrière pour l'ouvrir.

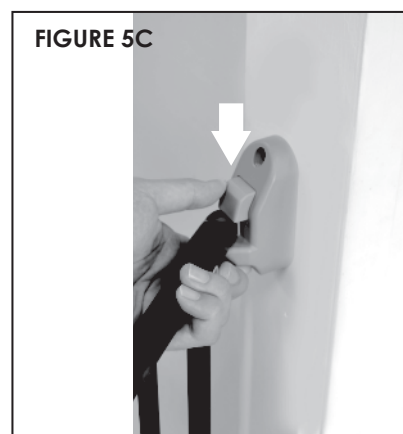
POUR FERMER LA BARRIÈRE COMPLÈTEMENT



Soulevez la barrière.

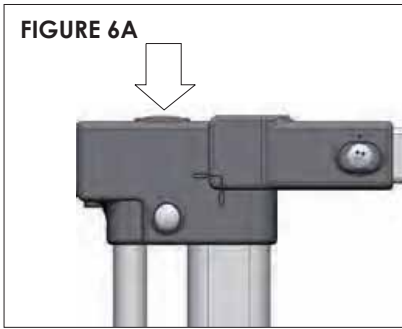


Appuyez sur la languette.

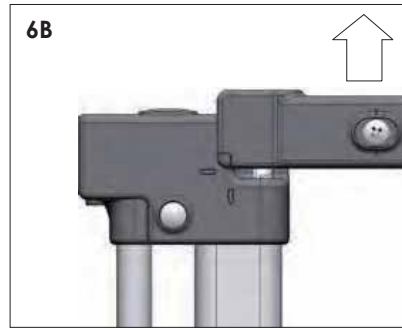


Enclenchez la goupille supérieure avant de relâcher la languette.

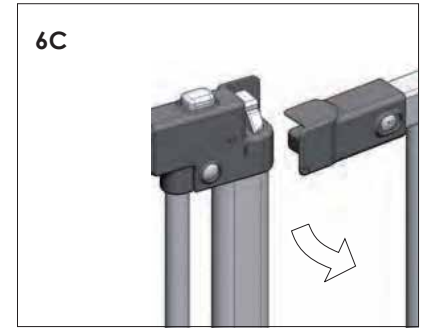
POUR OUVRIR ET FERMER LA PORTE



Appuyez et tenez enfoncé le bouton de déblocage de la porte.



Soulevez le panneau de porte vers le haut.



Ouvrez la porte puis relâchez le bouton.

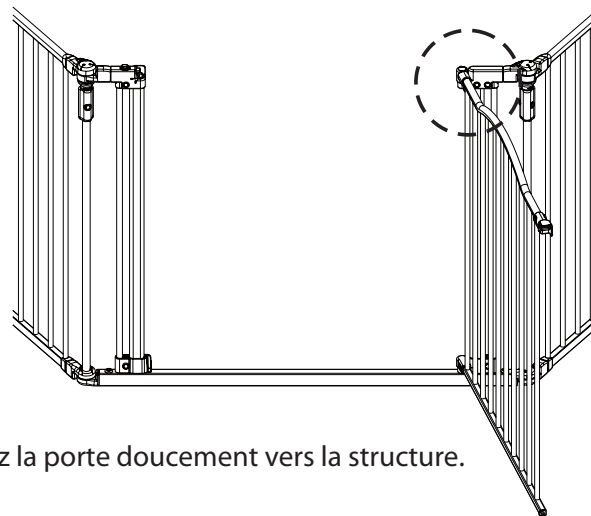
Lorsque la porte est ouverte, vous n'avez qu'à la relâcher pour qu'elle se ferme automatiquement.

REMARQUE : Pour assurer la sécurité, assurez-vous toujours que la barrière est bien verrouillée une fois qu'elle est fermée.

SYSTÈME DE BLOCAGE EN POSITION OUVERTE

Seuls des adultes doivent utiliser la fonction de blocage en position ouverte. Lorsque cette fonction est activée, la fonction de fermeture automatique est temporairement désactivée, ce qui rend la barrière inefficace pour protéger les enfants. Pour activer la fonction de blocage en position ouverte, vous n'avez qu'à ouvrir complètement la porte pour qu'elle reste dans cette position et permette un accès facile.

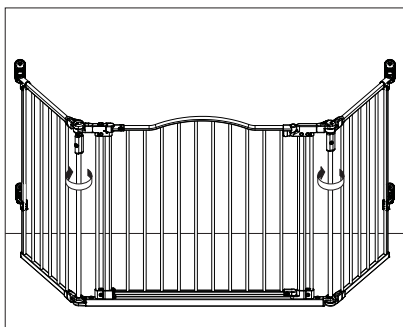
FIGURE 7



Pour fermer la barrière, poussez la porte doucement vers la structure.

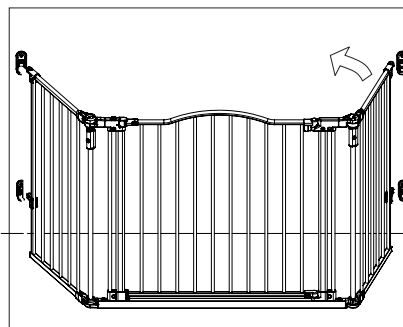
REPLIER LA BARRIÈRE POUR LE RANGEMENT

FIGURE 8A



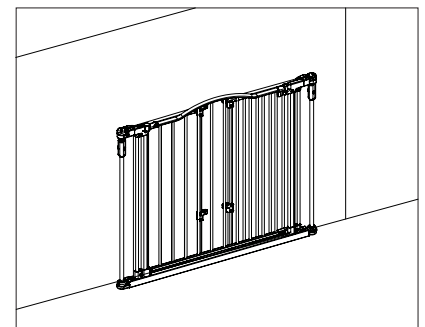
Dévissez les deux barres de verrouillage verticales dans le sens horaire pour desserrer les joints de la barrière.

FIGURE 8B



Suivez les étapes 4A-C POUR OUVRIR LA BARRIÈRE COMPLÈTEMENT. Repliez ensuite les panneaux de la barrière vers le centre, tel qu'illustré.

FIGURE 8C

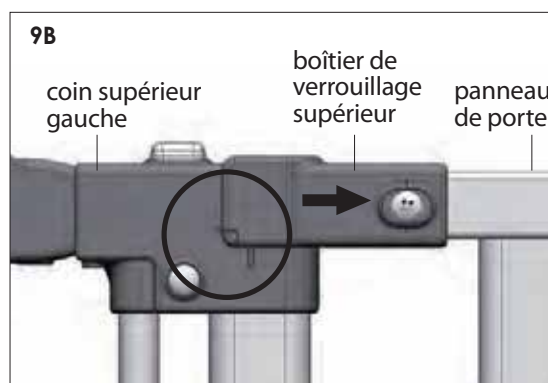
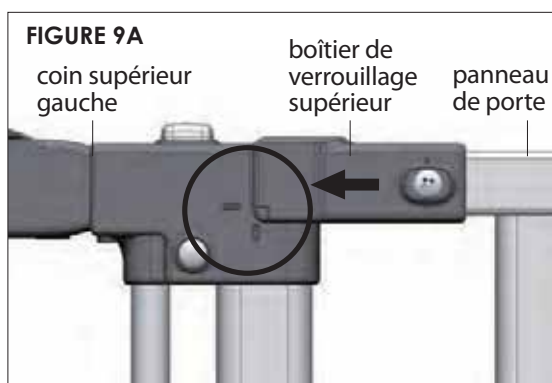


Repliez la barrière complètement.

Dépannage et ajustement du verrou

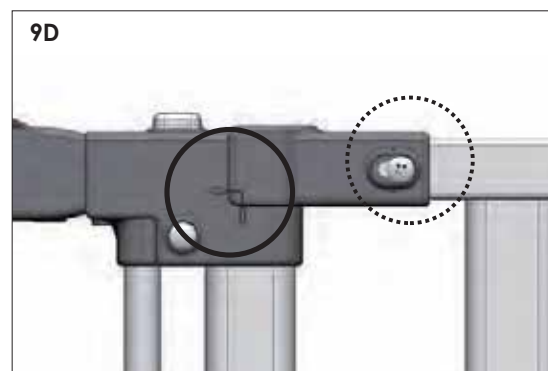
Si les indicateurs d'alignement du verrou ne sont pas alignés comme sur la figure 9D, veuillez effectuer les ajustements suivants pour vous assurer que le panneau de porte se ferme automatiquement.

Si la marque sur le boîtier de verrouillage supérieur est déplacée vers la gauche (9A) ou vers la droite (9B), vous devez : Desserrer la vis du boîtier de verrouillage supérieur comme illustré à la figure 9C et ajuster la barrière jusqu'à ce que les marques soient alignées comme sur la figure 9D.



REMARQUE :

Veuillez utiliser deux tournevis lorsque vous serrez ou desserrez la vis.



REMARQUE :

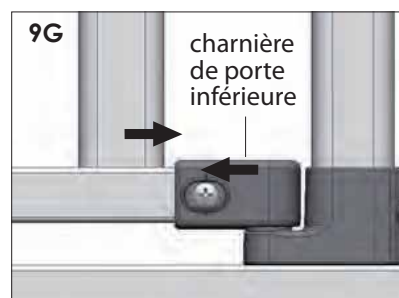
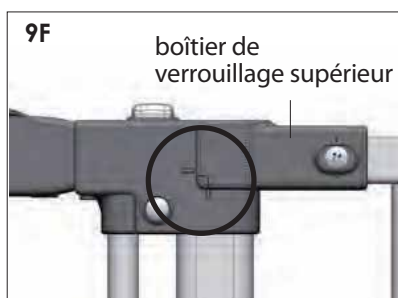
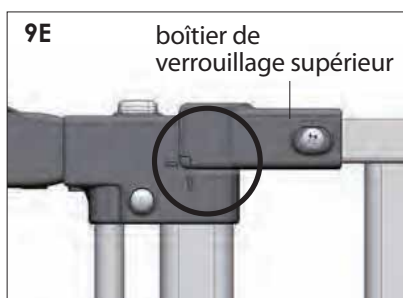
Les marques d'alignement sont maintenant dans la bonne position. Resserrez la vis du boîtier de verrouillage supérieur.

Si le boîtier de verrouillage supérieur est déplacé vers le haut (comme à la figure 9E) ou vers le bas (comme à la figure 9F) :

Desserrez la vis de la charnière de porte inférieure.

Appuyez le panneau de porte et la charnière de porte inférieure l'un contre l'autre, comme illustré sur la figure 9G jusqu'à ce que les deux marques illustrées à la figure 9D soient alignées.

Resserrez la vis de la charnière de porte inférieure.



ENTRETIEN

NETTOYAGE : Nettoyez la barrière de sécurité avec de l'eau chaude et un savon doux. Utilisez un chiffon doux ou une éponge pour éviter les égratignures. N'utilisez jamais de solvants ou de produits chimiques pour nettoyer la barrière de sécurité.

MESURES DE SÉCURITÉ IMPORTANTES

1. N'utilisez pas le produit si des composants sont brisés ou manquants. N'utilisez pas de pièces de rechange autres que celles approuvées par le fabricant ou le distributeur. Les pièces de rechange non approuvées peuvent rendre la réparation ou le produit non sécuritaire.
2. Vérifiez fréquemment toutes les fixations et les composants pour vous assurer qu'ils sont sécuritaires et qu'ils ne sont pas usés, brisés ou manquants.
3. Vérifiez régulièrement le mécanisme de verrouillage pour vous assurer qu'il fonctionne adéquatement.

Distribué uniquement aux États-Unis par

North States Industries, Inc.
5455 Highway 169 N
Plymouth, MN 55442
www.northstatesind.com

Fabriqué en Chine