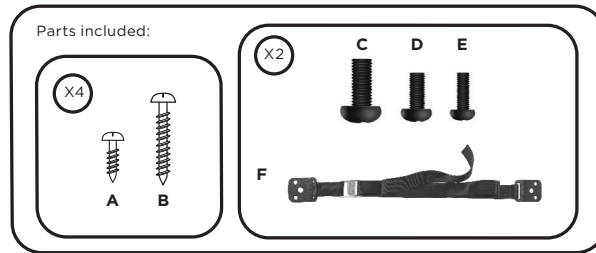


INSTRUCTIONS FOR FURNITURE & TV STRAPS 6140

Tools suggested: stud finder, Phillips screwdriver, ruler, drill and pencil (not provided).

Important: Please keep for further reference.

For helpful tips and instructions, please visit our website: www.northstatesind.com or contact our Customer Care department via email: CustomerService@northstatesind.com | Phone (763) 486-1756 or Toll Free: (800) 848-8421



- A. #8 x 1" Wood Screw
- B. #8 x 2" Wood Screw
- C. #20 x 3/4" Bolt
- D. #14 x 1/2" Bolt
- E. #10 x 1/2" Bolt
- F. Furniture / TV Strap

CAUTION: This product will not necessarily prevent all accidents and is only a deterrent. It is not a substitute for proper adult supervision. Stop using when child becomes old enough to defeat it. Regularly check for wear and that straps are tight and securely anchored. Keep extra cord length tucked away out of reach from children. DO NOT use product if damaged or broken. It is important to firmly discourage children from climbing on furniture at all times. FOR INDOOR HOME USE ONLY.

WARNING: Adult installation required. A minimum of 2 Straps must be used on any single furniture item. For heavy or tall furniture items, additional Straps should be used. For stacked pieces of furniture, anchor the top piece to the base and then anchor to the wall. Ensure the straps are installed into a solid piece of wood on the back (or the top) of the furniture. Some furniture may have very thin pieces of wood or other materials on the back that would not be able to hold a screw. Attach Straps to a wall stud only. DO NOT attach furniture or TV using plastic drywall anchors. Any damage to the property during installation or removal of this product is the sole responsibility of the end user.

Installation—Furniture to Wall

Step 1: Using a stud finder, locate wall studs behind furniture. Using a pencil, mark the location of the wall studs on the wall. Transfer the markings to the furniture directly opposite the markings on the wall studs.

Note: A minimum of 2 straps should be used on a single furniture item. Each strap should mount to a separate stud.

Step 2: Slide furniture away from wall.

Step 3: Using the metal cleat on Side A of the strap (see side image) as a guide, mark the two outside holes on the cleat approximately 8" below the top of the furniture. Drill a pilot hole using a 3/32" drill bit into the wall studs.

Step 4: Attach Side A (see side image) of the strap to the wall studs using the #8 x 2" wood screws provided. Make certain that the release lever faces up as shown.

Step 5: Locate the pencil mark previously marked on the furniture in Step 1.

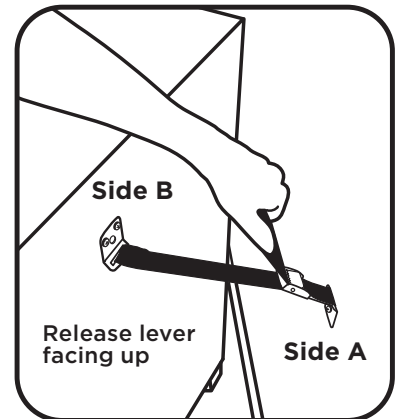
Note: Refer to warning statement to ensure you are mounting the strap into a solid piece of wood on the furniture. Mark the two outside holes on the metal cleat on side B of the strap (see side image) with a pencil. Drill a pilot hole using a 3/32" drill bit into the furniture.

Step 6: Attach Side B (see side image) of the strap with the #8 x 1" screws provided.

Step 7: Slide furniture back into position.

Step 8: Pull strap on furniture bracket until there is no slack. Do this for both straps.

Note: The strap must be inserted through the underside of the buckle for the strap to function correctly.



Installation—TV to Wall

Step 1: Locate upper VESA mounting holes on the back of flat screen TV. This is where you will attach the straps.

Step 2: Determine the correct bolt size. Put the bolts through the center hole on the metal cleat on Side B (see side image) of the strap and tighten to the VESA mounting hole.

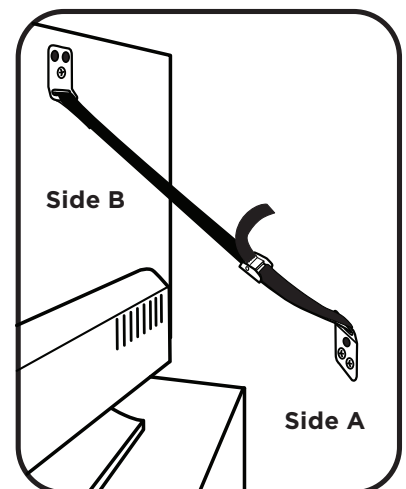
Step 3: Locate the wall studs behind the TV by using a stud finder. Using the metal cleat on Side A of the strap (see side image) as a guide, mark the two outside holes on the cleat approximately 6" below the height of the position of the metal cleat attached to the TV. Drill a pilot hole using a 3/32" drill bit into the wall studs.

Step 4: Mount Side A (see side image) of each of the straps to a separate stud, using the #8 x 2" screws provided.

Step 5: Tighten each strap until there is no slack. Do this for both straps.

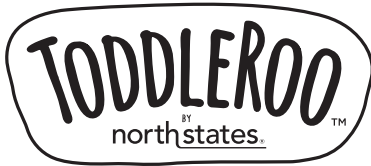
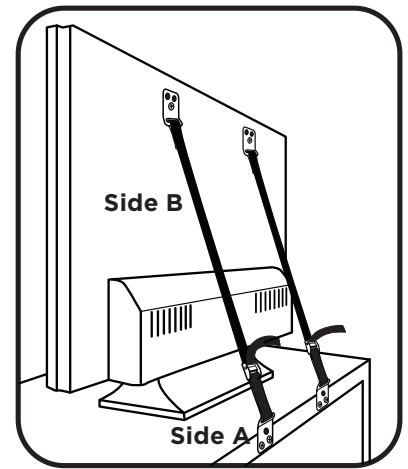
Note: The strap must be inserted through the underside of the buckle for the strap to function correctly.

Note: Do not use this method if the stand is unstable. It may be necessary to install a second set of straps to the stand to avoid possible tip over.



Installation—TV to Furniture

- Step 1:** Locate upper VESA mounting holes on the back of flat screen TV. This is where you will attach the straps.
- Step 2:** Determine the correct bolt size. Put the bolts through the center hole on the metal cleat on Side B (see side image) of the strap and tighten to the VESA mounting hole.
- Step 3:** Extend both straps downward towards the TV stand/furniture, using the metal cleat on Side A (see side image) as a guide.
Note: refer to warning statement to ensure you are mounting the strap into a solid piece of wood on the furniture. Mark the two outside holes with a pencil. Drill a pilot hole using a 3/32" drill bit into the furniture. Attach Side A (see side image) of the strap with the #8 x 1" screws provided.
- Step 4:** Tighten each strap until there is no slack. Do this for both straps.
Note: The strap must be inserted through the underside of the buckle for the strap to function correctly.
Note: Furniture cleat must be screwed into a solid surface on the back of furniture. Do not use this method if the stand is unstable or the wood mounting surface is not firm enough to hold the screws securely. It may be necessary to install a second set of straps to avoid possible tip over.



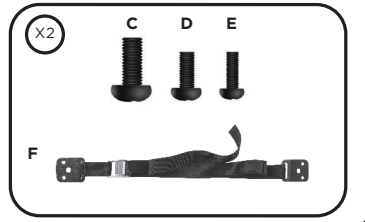
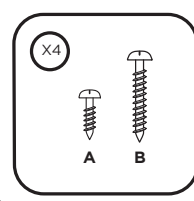
INSTRUCCIONES PARA CORREAS PARA MEBLES Y TV 6140

Herramientas sugeridas: Detector de metales, destornillador Phillips, regla, taladro y lápiz (no se incluyen).

Importante: Guarde para futura referencia.

Para obtener útiles consejos e instrucciones, visite nuestro sitio Web: www.northstatesind.com o comuníquese con nuestro departamento de Atención al cliente al correo electrónico: CustomerService@northstatesind.com Teléfono (763) 486-1756 o al número gratuito: (800) 848-8421

Partes incluidas:



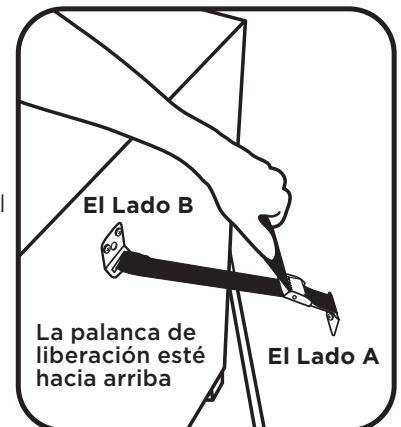
- A. n.º 8 x 1" tornillo para madera
- B. n.º 8 x 2" tornillo para madera
- C. n.º 20 x 3/4" perno
- D. n.º 14 x 1/2" perno
- E. n.º 10 x 1/2" perno
- F. Correa para muebles/TV

PRECAUCIÓN: Este producto no necesariamente evitará todos los accidentes y solo es una medida disuasoria. No es un sustituto de la adecuada supervisión por adultos. Deje de usarlo cuando el niño llegue a estar lo suficientemente grande para vencerlo. Verifique regularmente el desgaste y que las correas estén apretadas y ancladas con seguridad. Mantenga el largo sobrante del cable guardado y lejos del alcance de los niños. NO use el producto si está dañado o quebrado. Es importante desalentar firmemente y en todo momento a los niños para que no se suban en los muebles. SOLO PARA USO EN EL INTERIOR DE LA CASA.

ADVERTENCIA: Se necesita que un adulto lo instale. Se debe usar un mínimo de 2 correas en cualquier artículo de mobiliario individual. Para muebles pesados o altos, se deben usar más correas. Para muebles apilados, ancle la parte superior a la base y luego fíjelos a la pared. Asegúrese de que las correas estén instaladas en una pieza sólida de madera en el reverso (o parte superior) de los muebles. Algunos muebles pueden tener piezas muy delgadas de madera u otros materiales en el reverso que no podrían sostener un tornillo. Sujete las correas únicamente a un montante. NO sujete los muebles o televisores usando anclajes de plásticos para paredes de yeso. Cualquier daño ocasionado a la propiedad durante la instalación de este producto es la exclusiva responsabilidad del usuario final.

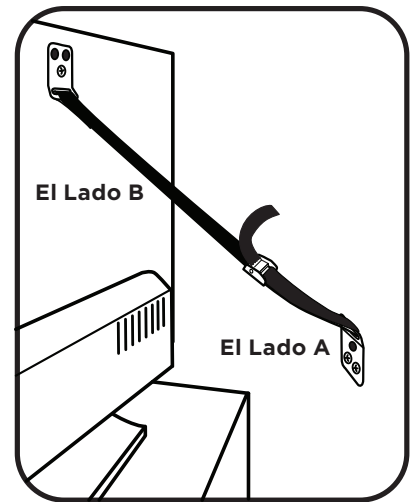
Instalación: Muebles a la pared

- Paso 1:** Con un detector de metales, busque los montantes de la pared detrás del mueble. Con un lápiz, marque la ubicación de los montantes de la pared. Transfiera las marcas al mueble directamente enfrente a las marcas de los montantes de la pared.
Nota: Se debe usar un mínimo de 2 correas en cualquier artículo de mobiliario individual. Cada correa debe colocarse en un montante separado.
- Paso 2:** Aleje el mueble de la pared.
- Paso 3:** Con la grapa de metal en el Lado A de la correa (vea la imagen lateral) como guía, marque los dos orificios exteriores en la grapa aproximadamente 8" debajo de la parte superior del mueble. Taladre un orificio guía con una broca de 3/32" en los montantes de la pared.
- Paso 4:** Fije el Lado A (vea la imagen lateral) de la correa a los montantes de la pared con los tornillos para madera n.º 8 de 2" provistos. Asegúrese de que la palanca de liberación esté hacia arriba como se muestra.
- Paso 5:** Busque la marca del lápiz previamente marcada en el mueble en el Paso 1.
Nota: Consulte la declaración de advertencia para asegurarse de que está montando la correa en una pieza sólida de madera en el mueble. Marque los dos orificios exteriores en la grapa de metal en el Lado B de la correa (vea la imagen lateral) con un lápiz. Taladre un orificio guía con una broca de 3/32" en el mueble.
- Paso 6:** Monte el Lado B (vea la imagen lateral) de cada una de las correas a un montante separado con los tornillos para madera n.º 8 de 2" provistos.
- Paso 7:** Deslice el mueble de nuevo en su posición.
- Paso 8:** Apriete cada correa hasta que no quede floja. Haga esto para ambas correas.
Nota: La correa debe insertarse a través de la parte inferior de la hebilla para que funcione correctamente.



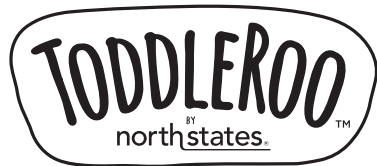
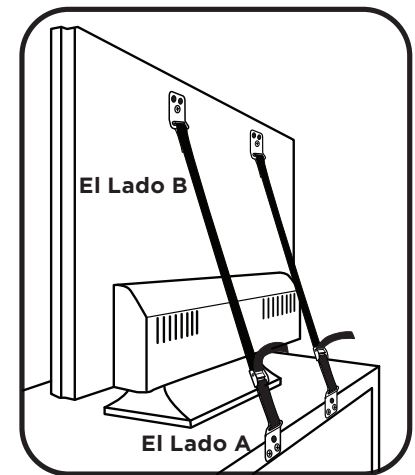
Instalación: TV a la pared

- Paso 1:** Busque los orificios de montaje VESA superiores en el reverso del TV de pantalla plana. Aquí es donde fijará las correas.
- Paso 2:** Determine el tamaño correcto de los pernos. Coloque los pernos a través del orificio central en la grapa de metal del Lado B (vea la imagen lateral) de la correa y ajústelos al orificio de montaje VESA.
- Paso 3:** Busque los montantes de la pared detrás del TV con el detector de metales. Con la grapa de metal en el Lado A de la correa (vea la imagen lateral) como guía, marque los dos orificios exteriores en la grapa aproximadamente 6" debajo de la altura de la posición de la grapa de metal fijada al televisor. Taladre un orificio guía con una broca de 3/32" en los montantes de la pared.
- Paso 4:** Monte el Lado A (vea la imagen lateral) de cada una de las correas a un montante separado con los tornillos para madera n.º 8 de 2" provistos.
- Paso 5:** Apriete cada correa hasta que no quede floja. Haga esto para ambas correas.
- Nota:** La correa debe insertarse a través de la parte inferior de la hebilla para que funcione correctamente.
- Nota:** No utilice este método si la base es inestable. Es posible que necesite instalar un segundo juego de correas en la base para evitar que se caiga.



Instalación: TV a los muebles

- Paso 1:** Busque los orificios de montaje VESA superiores en el reverso del TV de pantalla plana. Aquí es donde fijará las correas.
- Paso 2:** Determine el tamaño correcto de los pernos. Coloque los pernos a través del orificio central en la grapa de metal del Lado B (vea la imagen lateral) de la correa y ajústelos al orificio de montaje VESA.
- Paso 3:** Extienda ambas correas hacia abajo, hacia la base/mueble para TV, con la grapa de metal en el Lado A (vea la imagen lateral) como guía. **Nota:** Consulte la declaración de advertencia para asegurarse de que está montando la correa en una pieza sólida de madera en el mueble. Marque los dos orificios exteriores con un lápiz. Taladre un orificio guía con una broca de 3/32" en el mueble. Fije el Lado A (vea la imagen lateral) de la correa con los tornillos n.º 8 de 1" provistos.
- Paso 4:** Apriete cada correa hasta que no quede floja. Haga esto para ambas correas.
- Nota:** La correa debe insertarse a través de la parte inferior de la hebilla para que funcione correctamente.
- Nota:** Las grapas del mueble deben atornillarse en una superficie sólida en el reverso del mueble. No utilice este método si la base es inestable o la superficie de montaje de la madera no es lo suficientemente firme como para sostener los tornillos de forma segura. Es posible que necesite instalar un segundo juego de correas para evitar que se caiga.

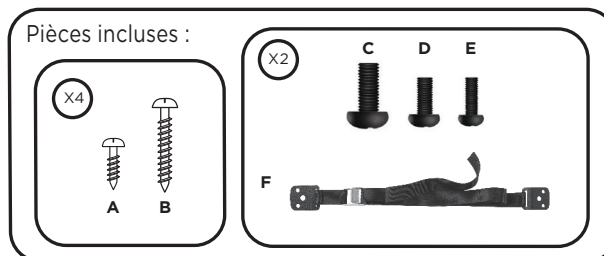


INSTRUCTIONS D'USAGE DE SANGLE POUR MEUBLE ET TÉLÉVISION 6140

Outils recommandés : localisateur de montants, tournevis Phillips, règle, foret et crayon (non fournis).

Important : Veuillez conserver les présentes instructions pour toute référence ultérieure.

Pour des conseils et des instructions utiles, veuillez consulter notre site Web : www.northstatesind.com ou communiquez avec notre service clientèle par courriel : CustomerService@northstatesind.com Téléphone (763) 486-1756 ou sans frais : (800) 848-8421



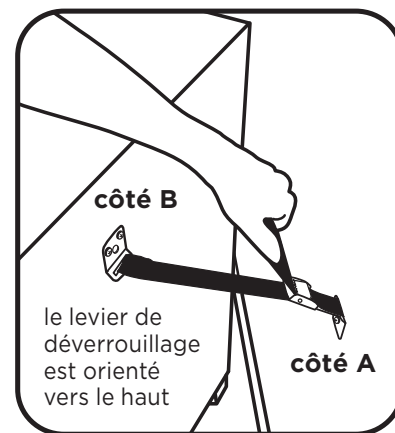
- A. número 8 x 1" vis à bois
- B. número 8 x 2" vis à bois
- C. numéro 20 x 3/4" boulon
- D. numéro 14 x 1/2" boulon
- E. numéro 10 x 1/2" boulon
- F. Sangle pour meuble / télévision

MISE EN GARDE : Ce produit ne permet pas d'éviter tous les accidents et ne constitue qu'un moyen de dissuasion. Ce produit ne remplace pas la surveillance appropriée adulte. Cessez l'utilisation quand l'enfant devient assez grand pour défaire la sangle. Vérifiez régulièrement l'état d'usure du produit et assurez-vous que les sangles sont serrées et solidement fixées. Maintenez la longueur supplémentaire de la sangle hors de la portée des enfants. N'utilisez PAS le produit s'il est endommagé ou cassé. Il est important d'empêcher fermement les enfants de grimper sur les meubles à tout moment. POUR USAGE DOMESTIQUE INTÉRIEUR SEULEMENT.

AVERTISSEMENT : Installation par un adulte requise. Un minimum de 2 sangles doit être utilisé par meuble. Pour les articles de mobilier lourds ou hauts, des sangles supplémentaires doivent être utilisées. Pour les meubles superposés, fixez la partie supérieure à la base du meuble, puis au mur. Assurez-vous que les sangles sont fixées à une partie en bois solide au dos (ou au dessus) du meuble. Certains meubles peuvent présenter des pièces en bois très fines ou d'autres matériaux à l'arrière qui ne pourraient pas contenir de vis. Attachez les sangles à un montant mural uniquement. N'attachez PAS de meuble ou de téléviseur avec des ancrages en plastique pour cloisons sèches. L'utilisateur final est entièrement responsable de tout dommage matériel causé durant l'installation ou le retrait de ce produit.

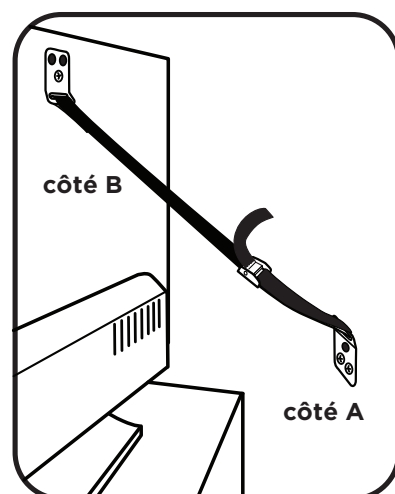
Installation—Fixer le meuble au mur

- Étape 1:** À l'aide d'un localisateur de montants, repérez les montants muraux derrière le meuble. À l'aide d'un crayon, marquez l'emplacement des montants muraux. Transférez les repères sur le meuble directement en face des repères sur les montants muraux. **Remarque :** Un minimum de 2 sangles doit être utilisé pour un seul meuble. Chaque sangle doit être montée sur un montant distinct.
- Étape 2:** Éloignez le meuble du mur.
- Étape 3:** En utilisant la cale métallique sur le côté A de la sangle (voir image latérale) pour vous guider, marquez les deux trous extérieurs sur la cale environ 20 cm sous le dessus du meuble. Percez un avant-trou à l'aide d'un foret de 2,5 mm dans les montants muraux.
- Étape 4:** Fixez le côté A (voir image latérale) de la sangle aux montants muraux à l'aide des vis à bois numéro 8 de 5,08 cm fournies. Assurez-vous que le levier de déverrouillage est orienté vers le haut comme indiqué.
- Étape 5:** Repérez la marque de crayon précédemment laissée sur le meuble lors de l'étape 1. **Remarque :** Référez-vous à l'avertissement pour vous assurer que vous installez la sangle dans un morceau de bois solide du meuble. Marquez les deux trous extérieurs sur la cale métallique sur le côté B de la sangle (voir image latérale) avec un crayon. Percez un avant-trou à l'aide d'un foret de 2,5 mm dans le meuble.
- Étape 6:** Fixez le côté B (voir image latérale) de chaque sangle à un montant distinct à l'aide des vis numéro 8 de 5,08 cm fournies.
- Étape 7:** Remettez le meuble en place.
- Étape 8:** Serrez chaque sangle jusqu'à ce qu'il n'y ait plus de mou. Répétez cette action pour les deux sangles. **Remarque :** Pour fonctionner correctement, la sangle doit être insérée par le dessous de la boucle.



Installation—Fixer la télévision au mur

- Étape 1:** Repérez les trous de montage VESA supérieurs à l'arrière du téléviseur à écran plat. Il s'agit de l'emplacement où installer les sangles.
- Étape 2:** Déterminez la taille de boulon correcte. Placez les boulons dans le trou central de la cale métallique du côté B (voir image latérale) de la sangle et serrez sur le trou de montage VESA.
- Étape 3:** Repérez les montants muraux derrière le téléviseur à l'aide d'un localisateur de montants. En utilisant la cale métallique sur le côté A de la sangle (voir image latérale) pour vous guider, marquez les deux trous extérieurs sur la cale environ 15 cm sous la hauteur de la position de la cale métallique fixée au téléviseur. Percez un avant-trou à l'aide d'un foret de 2,5 mm dans les montants muraux.
- Étape 4:** Fixez le côté A (voir image latérale) de chaque sangle à un montant distinct à l'aide des vis numéro 8 de 5,08 cm fournies.
- Étape 5:** Serrez chaque sangle jusqu'à ce qu'il n'y ait plus de mou. Répétez cette action pour les deux sangles. **Remarque :** Pour fonctionner correctement, la sangle doit être insérée par le dessous de la boucle. **Remarque :** N'utilisez pas cette méthode si le support est instable. Il peut être nécessaire d'installer une deuxième paire de sangles sur le support pour éviter tout risque de basculement.



Installation—Fixer la télévision au meuble

- Étape 1:** Repérez les trous de montage VESA supérieurs à l'arrière du téléviseur à écran plat. Il s'agit de l'emplacement où installer les sangles.
- Étape 2:** Déterminez la taille de boulon correcte. Placez les boulons dans le trou central de la cale métallique du côté B (voir image latérale) de la sangle et serrez sur le trou de montage VESA.
- Étape 3:** Déployez vers le bas les deux sangles vers le support/meuble TV, en utilisant la cale métallique du côté A (voir image latérale) pour vous guider. **Remarque :** Référez-vous à l'avertissement pour vous assurer que vous fixez la sangle à un morceau de bois solide du meuble. Marquez les deux trous extérieurs avec un crayon. Percez un avant-trou à l'aide d'un foret de 2,5 mm dans le meuble. Fixez le côté A (voir image latérale) de la sangle à l'aide des vis numéro 8 de 2,54 cm fournies.
- Étape 4:** Serrez chaque sangle jusqu'à ce qu'il n'y ait plus de mou. Répétez cette action pour les deux sangles. **Remarque :** Pour fonctionner correctement, la sangle doit être insérée par le dessous de la boucle. **Remarque :** La cale du meuble doit être vissée sur une surface solide à l'arrière du meuble. N'utilisez pas cette méthode si le support est instable ou si la surface de montage en bois n'est pas suffisamment ferme pour maintenir les vis correctement. Il peut être nécessaire d'installer une deuxième paire de sangles pour éviter que le meuble ne bascule.

