

northstates™

*Quality Products
for the way you live*

INSTRUCTIONS FOR MODEL 4961



IMPORTANT: PLEASE KEEP FOR FUTURE REFERENCE!

For helpful tips and instructions, please visit our website: www.northstatesind.com or contact our Customer Care department via email: CustomerService@northstatesind.com

Phone: (763) 486-1756 or Toll Free: (800) 848-8421

Intended for use with children 6-24 months

IMPORTANT! READ AND FOLLOW THESE INSTRUCTIONS CAREFULLY AND KEEP FOR FUTURE REFERENCE

Read the entire instruction manual before assembling and installing this product.
If you sell or give away this product, make sure you give this instruction manual to the new owner. Thank you.

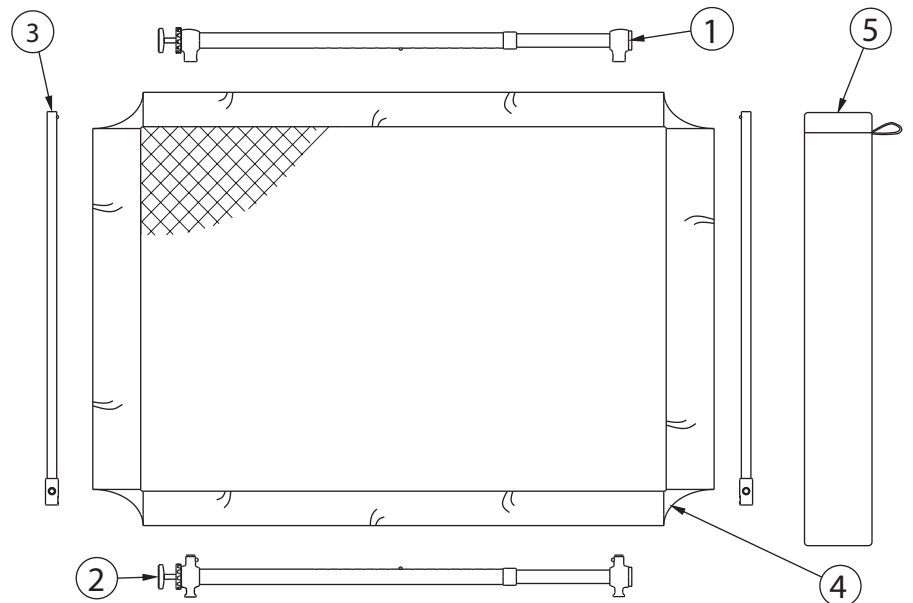
This safety gate complies with ASTM F1004-13

⚠️ WARNING

- Never leave child unattended. This product may not prevent all accidents.
- Never use with a child able to climb over or dislodge the gate or enclosure.
- To prevent serious injury or death, securely install gate or enclosure and use according to manufacturer's instructions.
- Use only with the locking/latching mechanism securely engaged.
- To prevent falls, never use at top of stairs.
- This product is intended for use with children from 6 to 24 months of age.

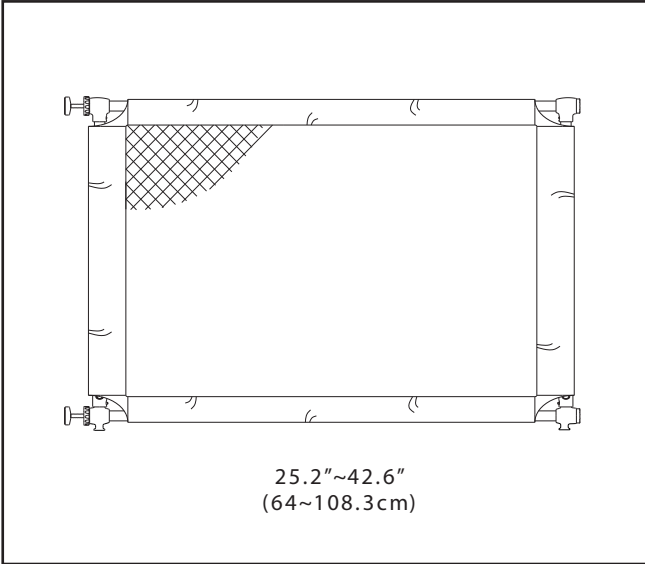
Parts List

NO.	Part Name	Qty.
1	Upper extendable metal bar	1
2	Lower extendable metal bar	1
3	Straight metal bar	2
4	Fabric	1
5	Traveling bag	1

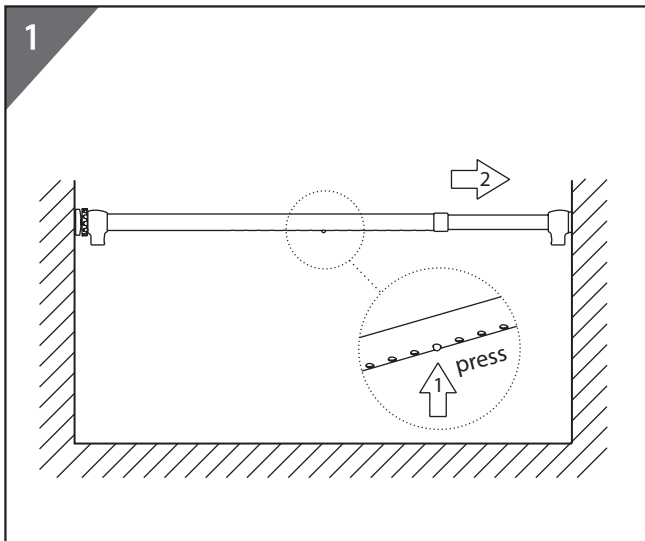


Installation and Operation

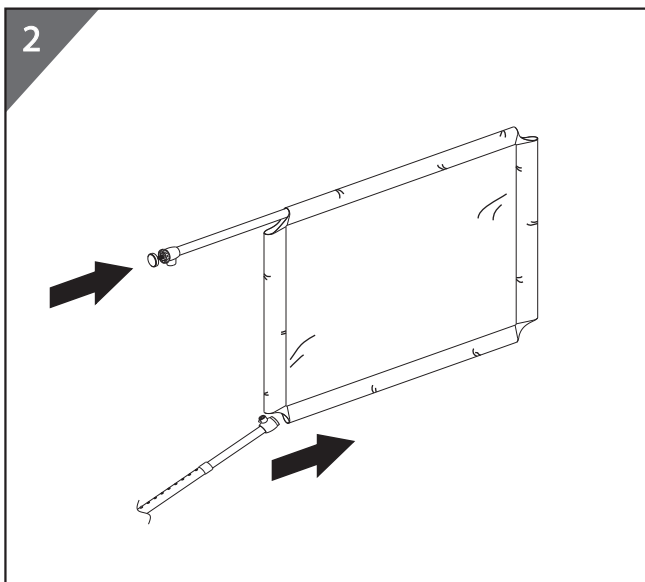
Measure the width of the opening where you intend to install the gate. Please refer to this picture to determine the correct installation configuration.



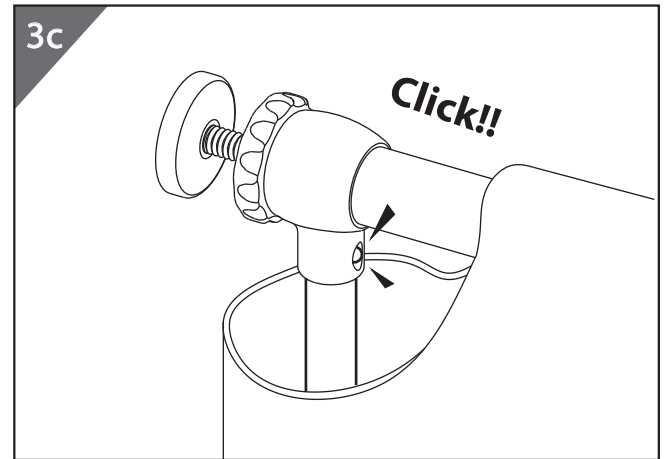
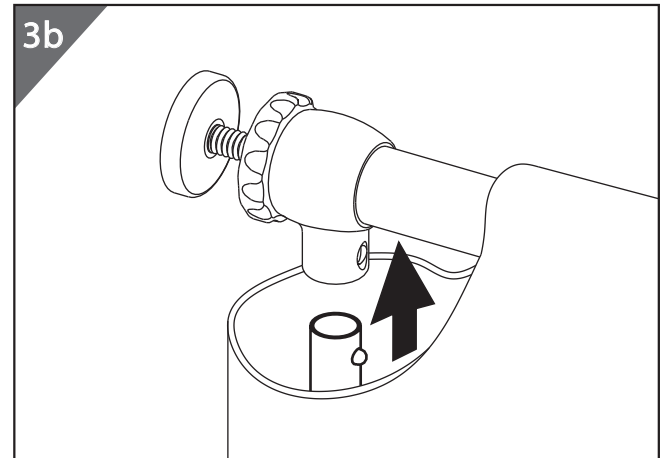
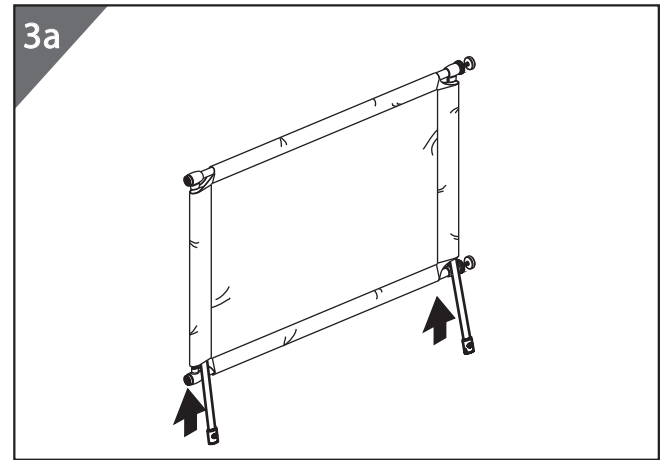
1. Press the button and adjust the extendable metal bars.



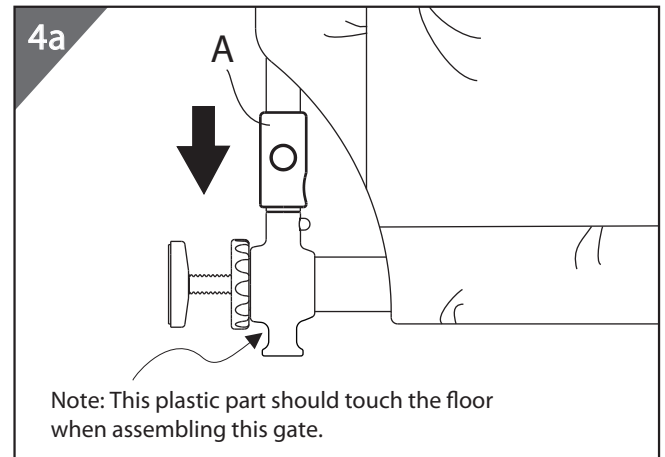
2. Insert extendable metal bars into fabric.



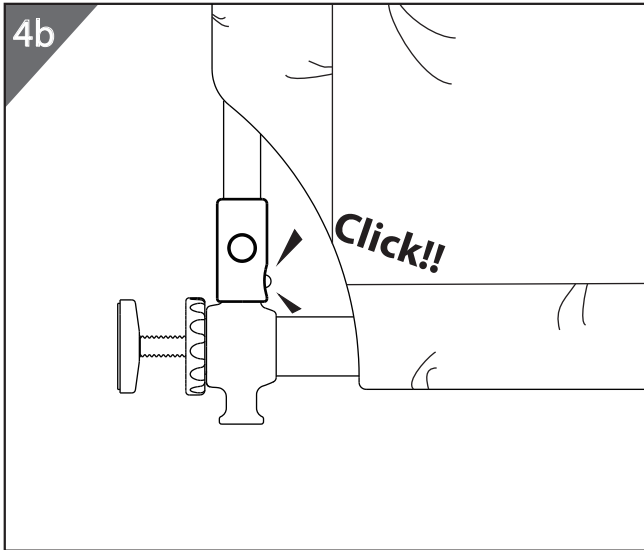
3. Insert straight metal bars into fabric (3a).
Make sure all lock buttons securely click into place (3b, 3c).



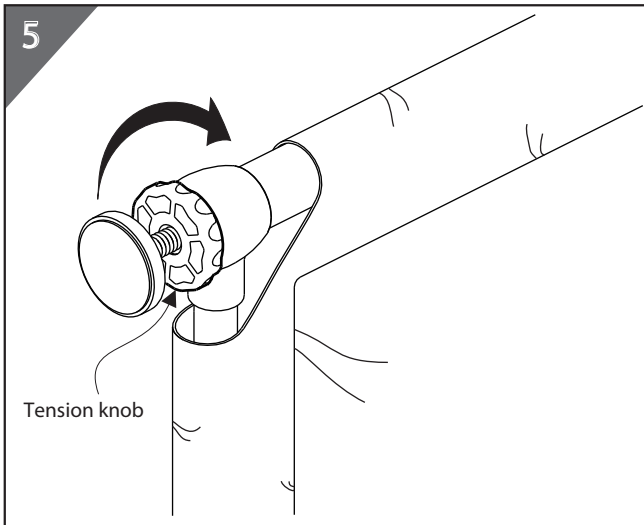
4. Slide "A" to lock the straight metal bars (4a).



Be sure to click lock buttons securely into place (4b).

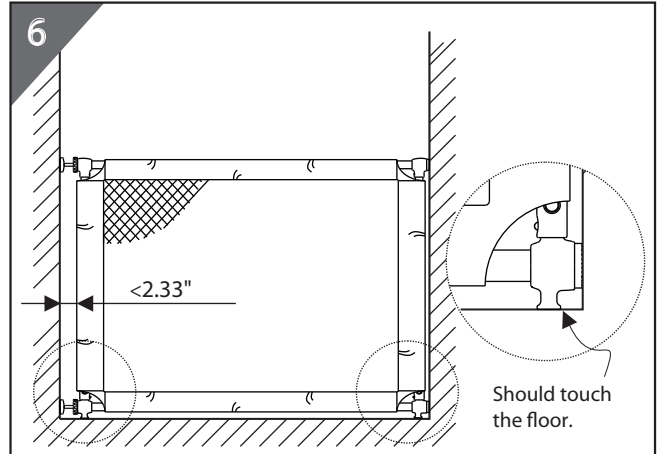


5. Tighten the lower and upper tension knobs by turning them (5).



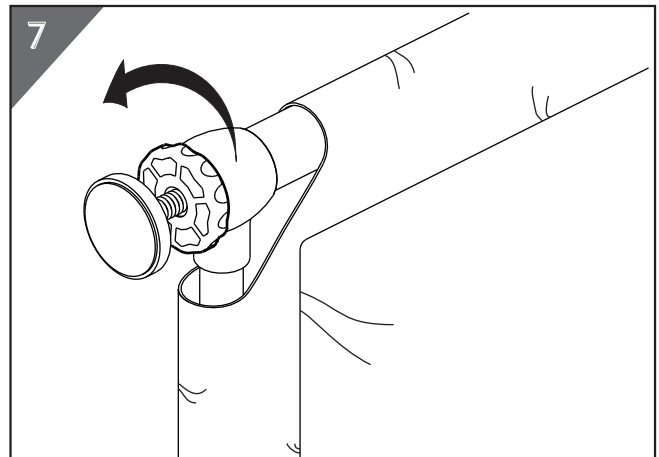
6. Pay attention to the distance between the fabric and the wall. The distance between them should be $<2.33''$.

Note: The bottom plastic parts should touch the floor when/after assembling.



Open the Gate

7. Turn the upper and lower tension knobs to release the gate (7).



Care and Maintenance:

- Clean the safety gate using warm water and a mild detergent. Use a soft cloth or sponge to avoid scratches. Never use solvents or chemicals to clean the safety gate.
- Fabric is removable. To clean the 100% polyester net, hand wash only!
Note: Do not bleach, iron, machine wash, dry clean or tumble dry.

ATTENTION:

- Do not use the product if any components are broken or missing. Do not use replacement parts other than those approved by the manufacturer or distributor. Non-approved spare parts may render the repair of the product unsafe.
- Check regularly that all fittings and components are secure and that no components are worn, broken or missing.
- Check regularly that all fittings are securely tightened and that the locking mechanism is working properly.

Distributed exclusively in the United States by
North States Industries, Inc.
1507 92nd Lane N.E., Blaine, MN 55449-4334
www.northstatesind.com
Manufactured in Guang Dong, China

northstates™

*Productos de calidad
para su estilo de vida*

INSTRUCCIONES PARA MODELO 4961



IMPORTANTE: ¡CONSERVE COMO REFERENCIA FUTURA!

Para obtener consejos útiles e instrucciones, visite nuestro sitio web: www.northstatesind.com, o
Comuníquese con nuestro Departamento de Atención al Cliente por correo electrónico:

CustomerService@northstatesind.com

Teléfono: +1 (763) 486-1756 o número gratuito: (800) 848-8421

Diseñado para usarse con niños de 6 a 24 meses de edad

¡IMPORTANTE! LEA Y SIGA ESTAS INSTRUCCIONES DETENIDAMENTE, Y CONSÉRVELAS PARA REFERENCIA FUTURA

Lea todo el manual de instrucciones antes de armar e instalar este producto.
Si vende o regala el producto, asegúrese de entregar este manual de instrucciones al nuevo dueño. Gracias.

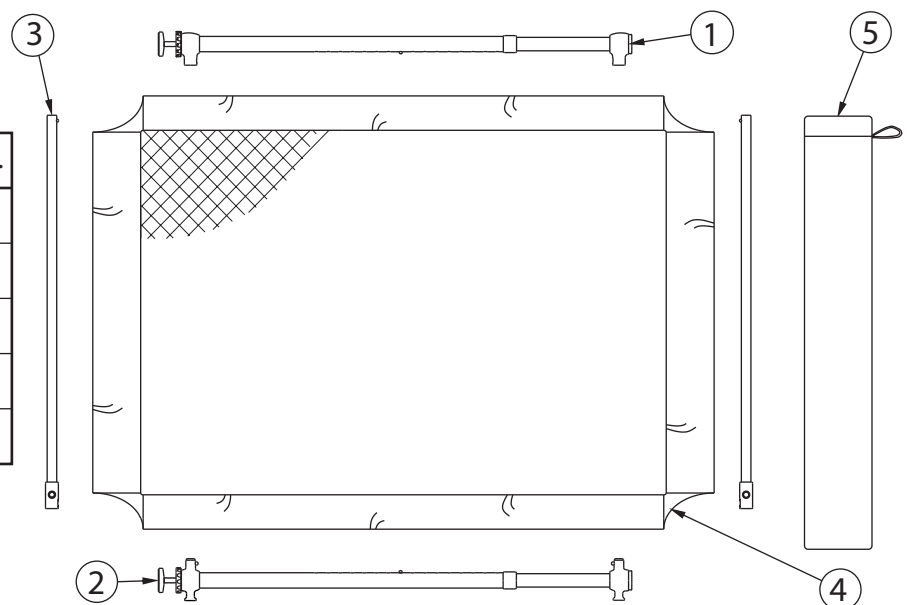
Esta puerta de seguridad cumple con la norma ASTM F1004-13

⚠️ ADVERTENCIA

- Nunca deje al niño sin supervisión. Este producto no puede prevenir todos los accidentes.
- Nunca use el producto con un niño capaz de subir por la puerta o el recinto o de desprenderlo de su posición.
- Para evitar lesiones graves o la muerte, instale la puerta o el recinto de manera segura y utilícelo conforme a las instrucciones del fabricante.
- Use el producto únicamente con el mecanismo de cerrojo y enganche debidamente enganchado.
- Para evitar caídas, nunca use el producto en la parte alta de escaleras.
- Este producto está diseñado para usarse con niños de 6 a 24 meses de edad.

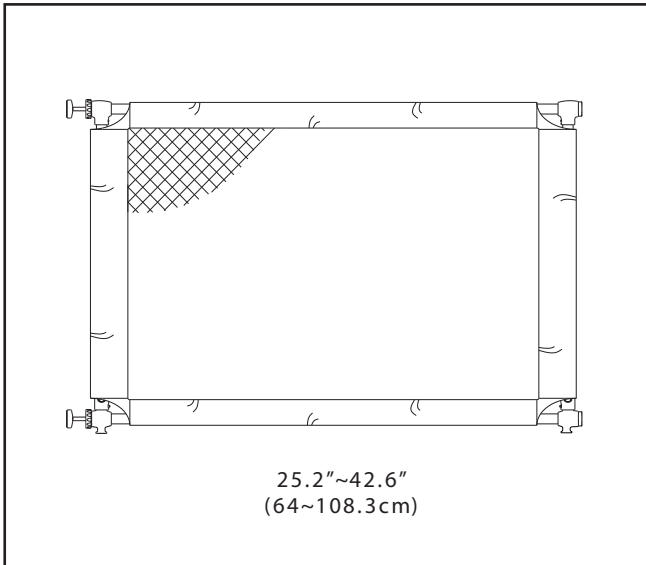
Lista de piezas

Núm.	Nombre de la pieza	Cant.
1	Barra metálica extensible superior	1
2	Barra metálica extensible inferior	1
3	Barra metálica recta	2
4	Tela	1
5	Bolsa de viaje	1

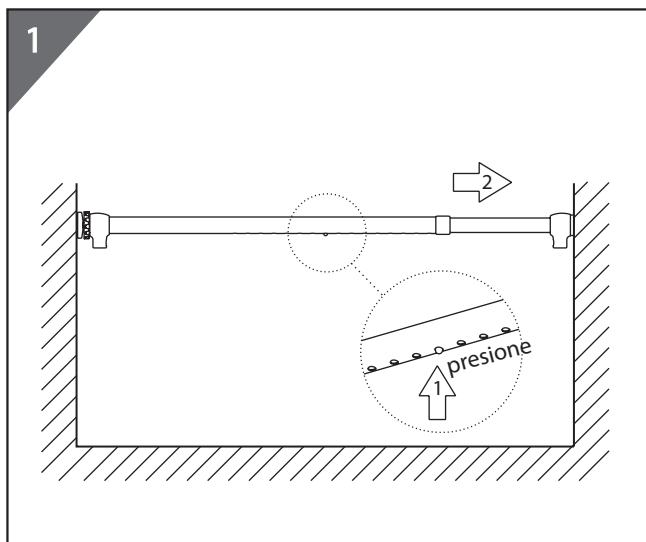


Instalación y operación

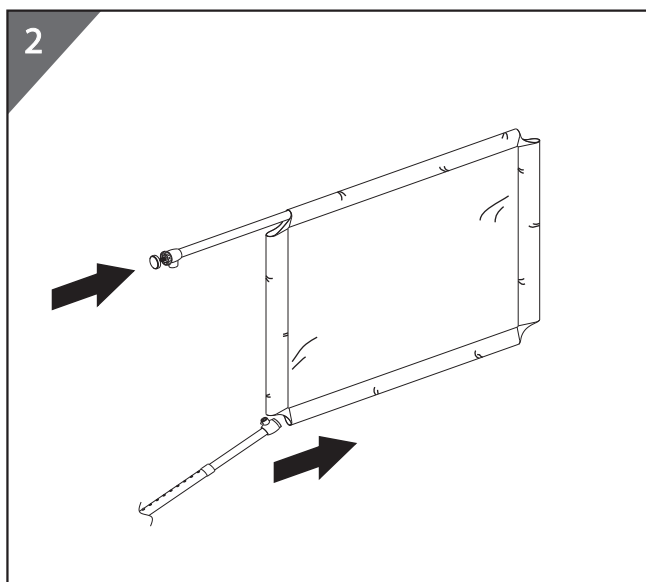
Mida la anchura de la abertura donde piensa instalar la puerta. Consulte esta figura para determinar la configuración de instalación correcta.



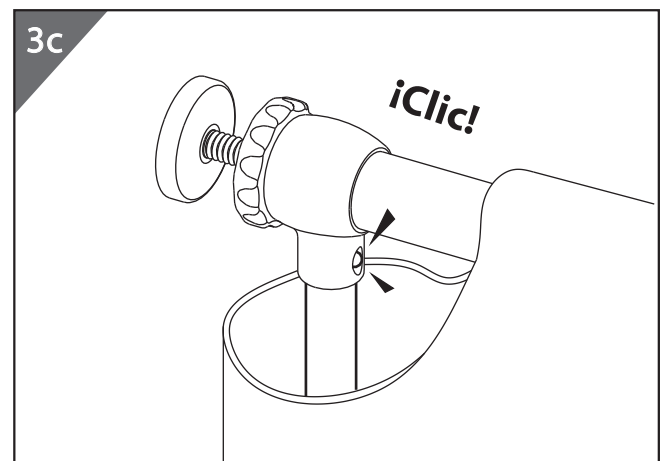
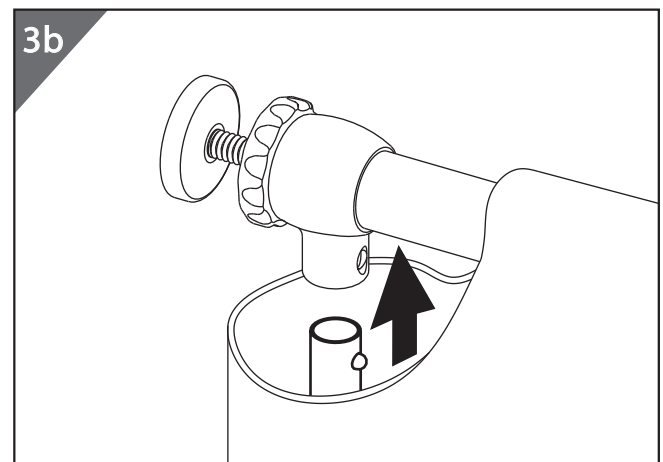
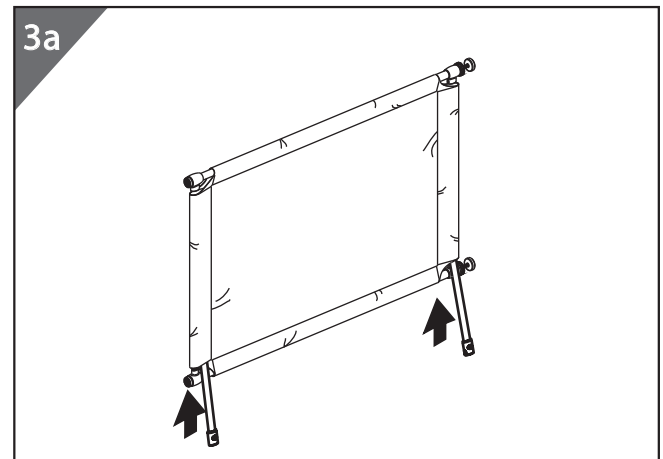
1. Presione el botón y ajuste las barras metálicas extensibles.



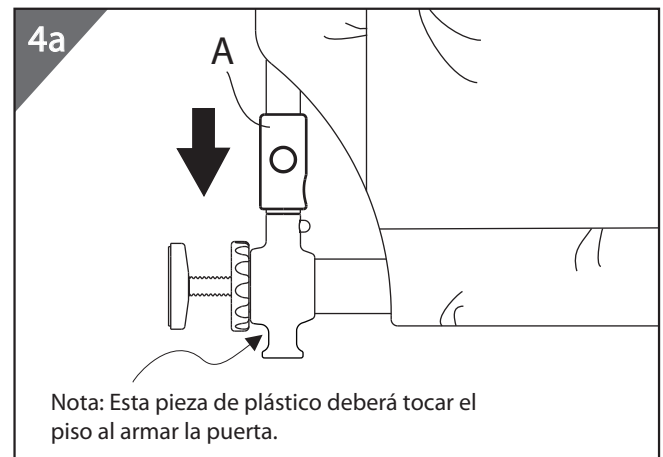
2. Inserte las barras metálicas extensibles en la tela.



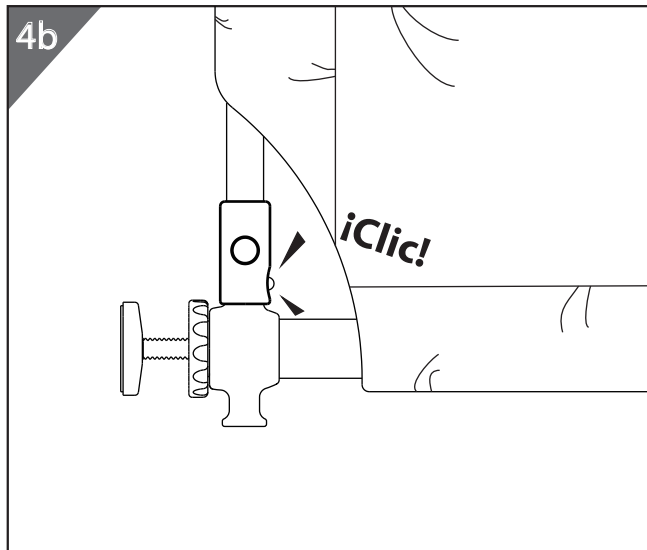
3. Inserte las barras metálicas rectas en la tela (3a). Compruebe que todos los botones de enganche hagan clic firmemente en su sitio (3b, 3c).



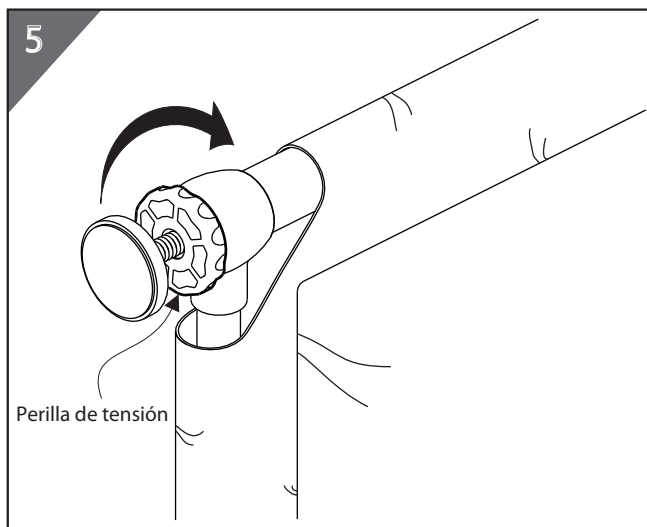
4. Deslice "A" para enganchar las barras metálicas rectas (4a).



Asegúrese de que todos los botones de enganche hagan clic firmemente en su sitio (4b).

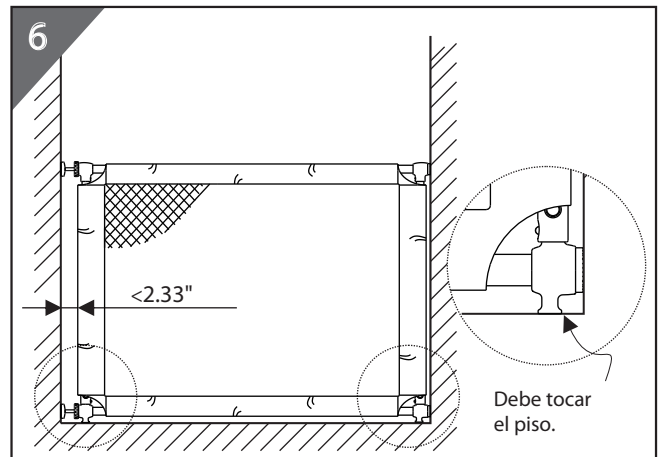


5. Gire las perillas de tensión superior e inferior para apretarlas (5).



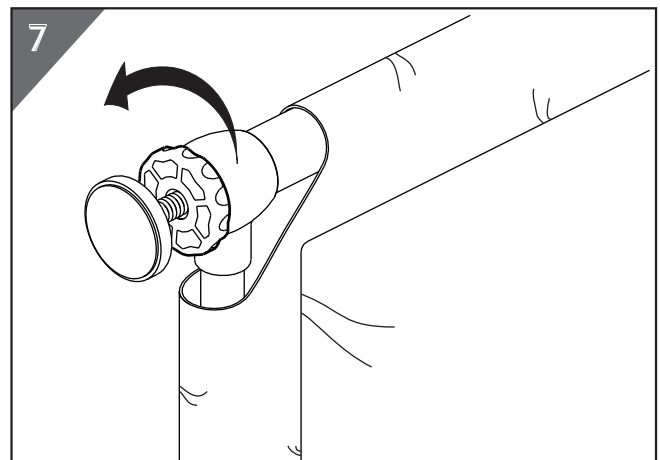
6. Ponga atención a la distancia entre la tela y la pared. La distancia de separación debe ser $< 5,92$ cm (2,33").

Nota: Las piezas de plástico inferiores deberán tocar el piso durante y después del armado.



Abra la puerta

7. Gire las perillas de tensión superior e inferior para liberar la puerta (7).



Cuidado y mantenimiento:

- Limpie la puerta de seguridad con agua tibia y un detergente suave. Use un paño suave o una esponja para evitar rasguños. Nunca utilice solventes o sustancias químicas para limpiar la puerta de seguridad.
 - La tela es removible. Para limpiar la malla de 100 % poliéster, ¡únicamente lave a mano!
- Nota: No utilice blanqueadores ni planche, lave a máquina, lave en seco o seque a máquina.

ATENCIÓN:

- No use el producto si alguno de los componentes está roto o ausente. No utilice piezas de repuesto distintas de aquellas aprobadas por el fabricante o distribuidor. Las piezas de repuesto no aprobadas pueden provocar que la reparación del producto sea insegura.
- Revise regularmente que todos los conectores y componentes estén firmes y que no haya componentes desgastados, rotos o ausentes.
- Revise regularmente que todos los conectores estén firmemente apretados y que el mecanismo funcione de manera correcta.

Distribuido exclusivamente en los Estados Unidos por
North States Industries, Inc.
1507 92nd Lane N.E., Blaine, MN 55449-4334
www.northstatesind.com
Fabricado en Guangdong, China

northstates™

*Produits de qualité
pour la façon dont vous vivez*

MODE D'EMPLOI POUR LE MODÈLE 4961



IMPORTANT : CONSERVER POUR CONSULTATION ULTÉRIEURE!

Pour obtenir des conseils utiles et des instructions, visiter notre site Web :

www.northstatesind.com ou

Contactez notre service d'assistance à la clientèle par email : CustomerService@northstatesind.com

Téléphone : +(763) 486-1756 ou sans frais : (800) 848-8421

Barrière conçue pour les enfants de 6 à 24 mois

IMPORTANT! LIRE ET SUIVRE CES DIRECTIVES ATTENTIVEMENT ET CONSERVER POUR RÉFÉRENCE ULTÉRIEURE

Lire l'intégralité du mode d'emploi avant d'assembler et d'installer ce produit.
Si vous vendez ou donnez ce produit, assurez-vous de remettre ce mode d'emploi au nouveau propriétaire. Merci.

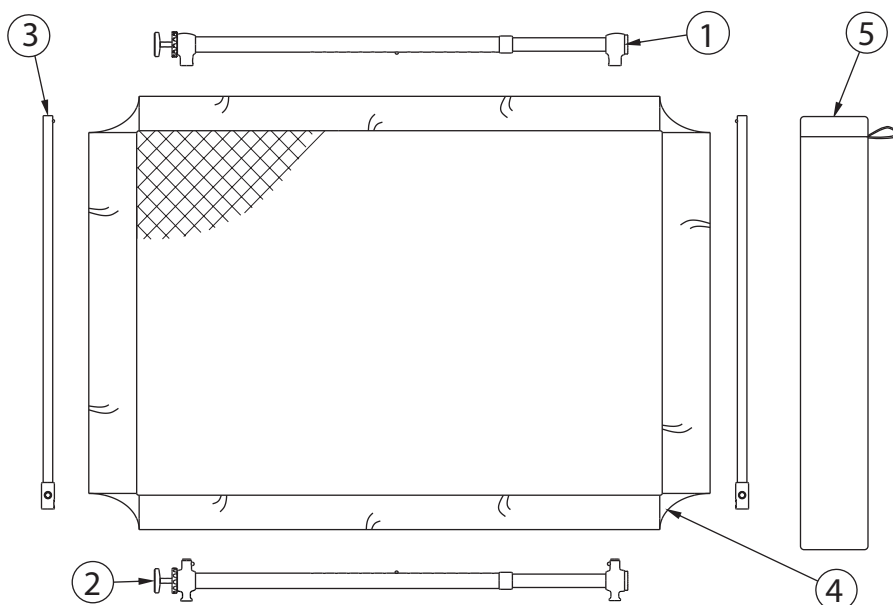
Cette barrière de sécurité est conforme à la norme ASTM F1004-13

! AVERTISSEMENT

- Ne jamais laisser un enfant sans surveillance. Ce produit pourrait ne pas prévenir tous les accidents.
- Ne jamais utiliser avec un enfant capable de la grimper ou de déloger le portail ou la barrière.
- Pour prévenir les blessures graves ou la mort, installer le portail ou la barrière et utiliser conformément aux directives du fabricant.
- N'utiliser qu'en engageant complètement le mécanisme de verrouillage/fermeture.
- Pour prévenir les chutes, ne jamais utiliser dans le haut d'un escalier.
- Ce produit a été conçu pour utiliser avec des enfants de 6 à 24 mois.

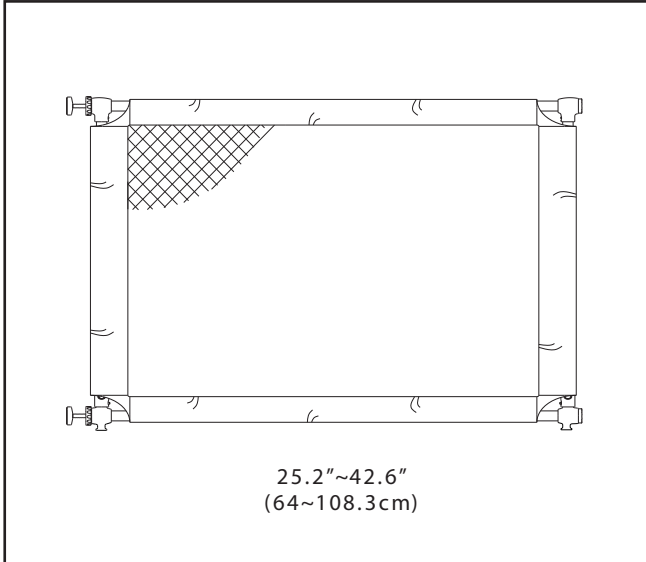
Liste des pièces

No.	de pièce Nom	Qté
1	Barre de métal supérieure déployable	1
2	Barre de métal inférieure déployable	1
3	Barre de métal droite	2
4	Tissu	1
5	Sac de transport	1

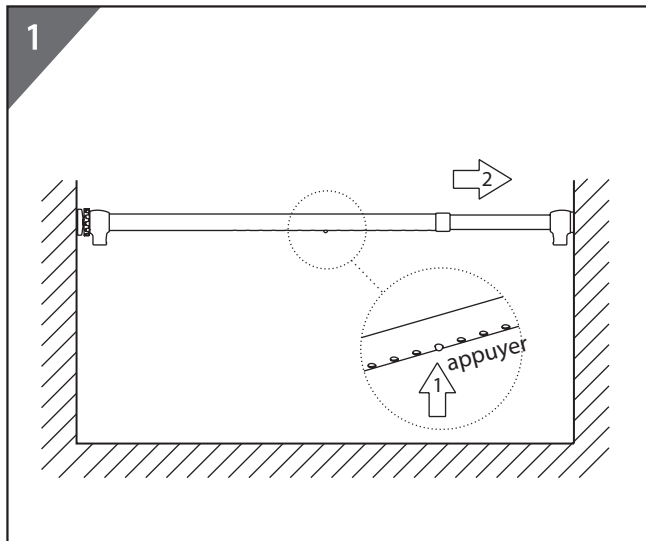


Installation et utilisation

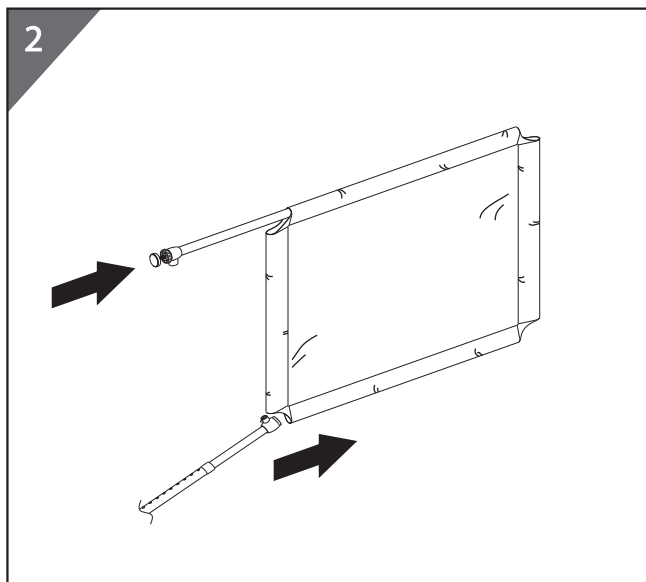
Mesurer la largeur de l'ouverture dans laquelle vous souhaitez installer la barrière. Veuillez vous référer à cette image pour déterminer la bonne configuration pour l'installation.



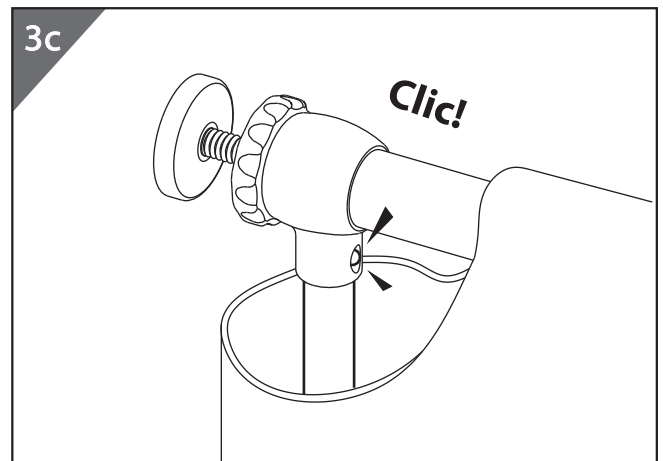
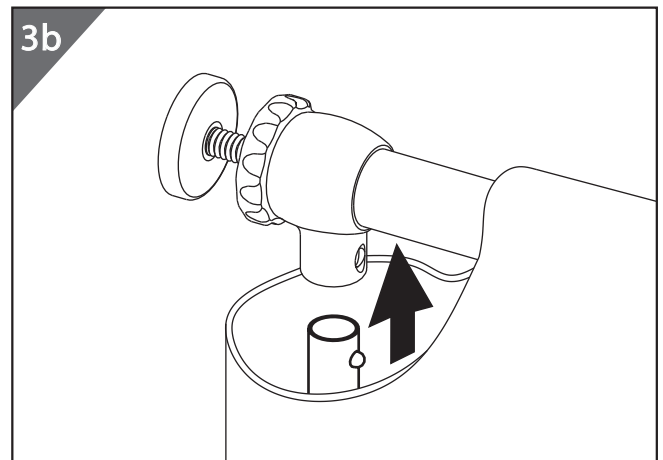
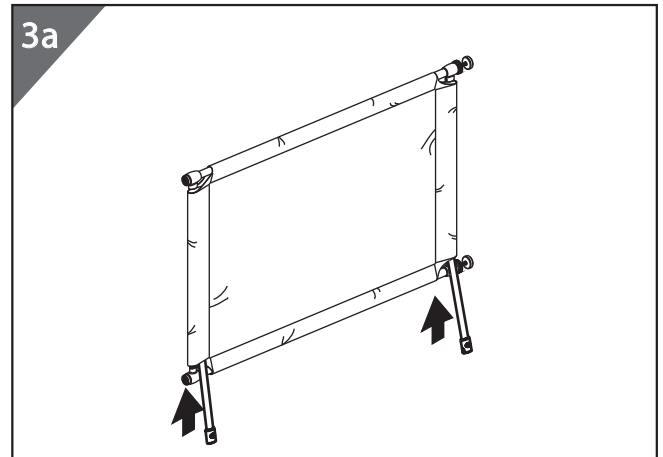
1. Appuyer sur le bouton et ajuster les barres de métal déployables.



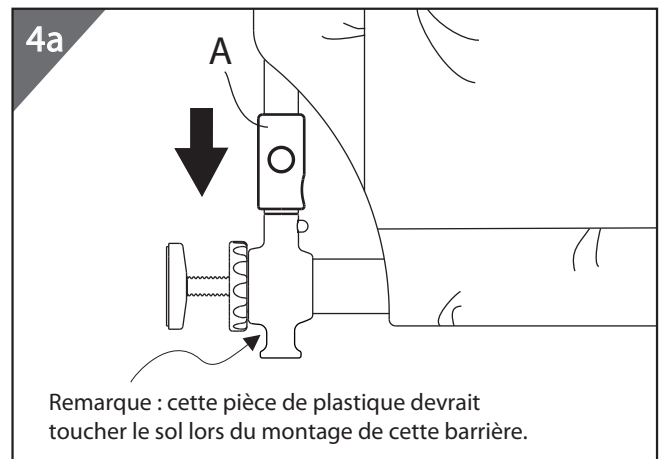
2. Insérer les barres de métal déployables dans le tissu.



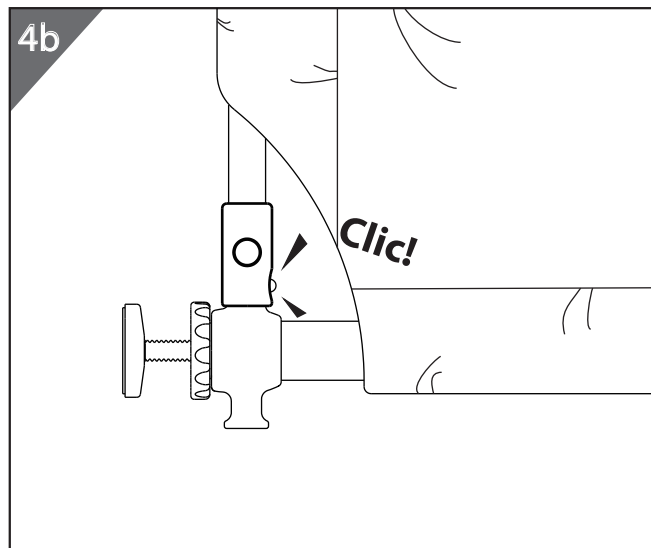
3. Insérer les barres de métal droites dans le tissu (3a). Vérifier que tous les boutons de verrouillage sont bien enclenchés (3b, 3c).



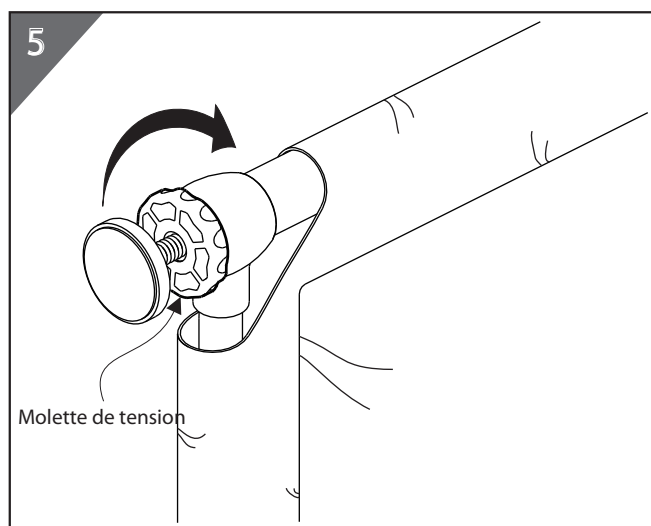
4. Faire glisser « A » pour verrouiller les barres de métal droites (4a).



S'assurer que tous les boutons de verrouillage sont bien enclenchés (4b).

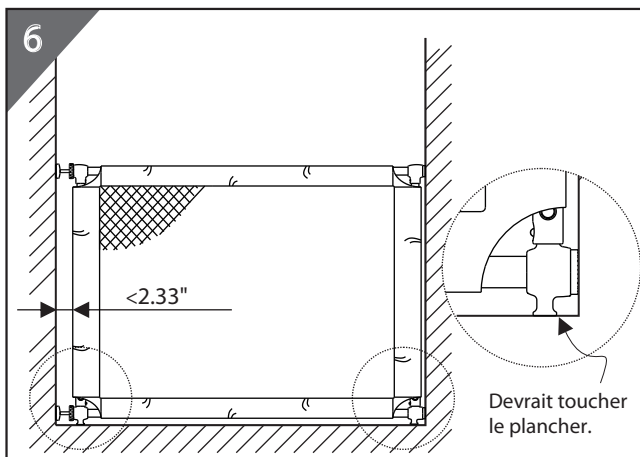


5. Il suffit de tourner les molettes de tension supérieure et inférieure pour les serrer (5).



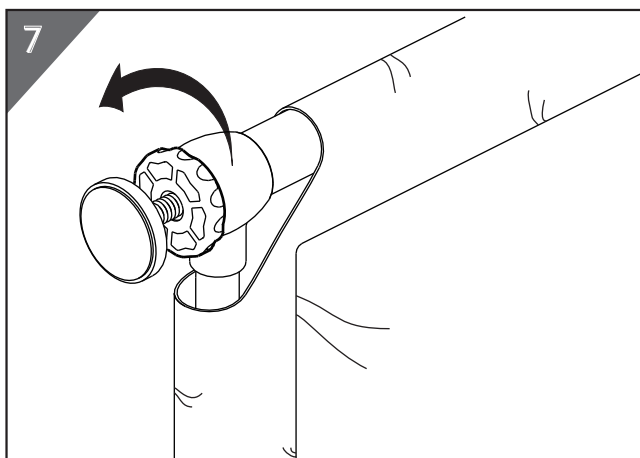
6. Porter attention à la distance séparant le tissu du mur. La distance devrait être de <math>< 5,92 \text{ cm}</math> (2,33 po).

Remarque : les pièces de plastiques du bas devraient toucher au plancher pendant/après le montage.



Ouvrir la barrière

7. Tourner les molettes de tension supérieure et inférieure pour dégager la barrière (7).



Soins en entretien :

- Nettoyer la barrière de sécurité avec de l'eau chaude et un détergent doux. Utiliser un chiffon doux ou une éponge pour éviter de l'érafler. Ne jamais utiliser de solvants ou de produits chimiques pour nettoyer la barrière.
 - Le tissu est amovible. Nettoyer le filet de polyester à 100 % à la main uniquement!
- Remarque : ne pas javelliser, repasser, laver à la machine, nettoyer à sec ou sécher par culbutage.

ATTENTION :

- Ne pas utiliser le produit si des composants sont manquants ou brisés. Ne pas utiliser de pièces de rechange autres que celles approuvées par le fabricant ou le distributeur. Les pièces de rechange non approuvées peuvent nuire à la sécurité du produit réparé.
- Vérifier régulièrement que tous les raccords et les composants sont bien en place et qu'aucun composant n'est usé, brisé ou manquant.
- Vérifier régulièrement que tous les raccords sont bien serrés et que le mécanisme de verrouillage fonctionne correctement.

Distribué exclusivement aux États-Unis par
North States Industries, Inc.
1507 92nd Lane N.E., Blaine, MN 55449-4334
www.northstatesind.com
Fabriqué à Guang Dong, en Chine