

northstates™

*Quality Products
for the way you live*

INSTRUCTIONS FOR MODELS 4950 /4972



IMPORTANT: PLEASE KEEP FOR FUTURE REFERENCE!

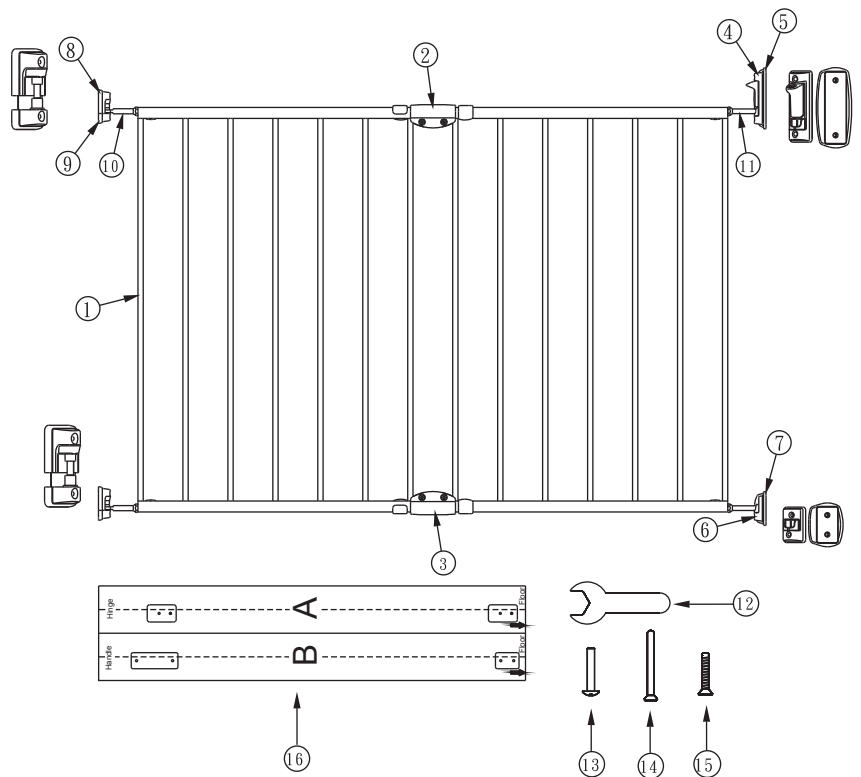
For helpful tips and instructions, please visit our website: www.northstatesind.com or contact our Customer Care department via email: info@northstatesind.com

Phone: (763) 486-1756 or Toll Free: (800) 848-8421

Intended for use with children 6-24 months

Contents

No.	Part Name	Qty.
1	8-bar gate panel	2
2	Upper panel assembly fitting	1
3	Lower panel assembly fitting	1
4	Upper latch	1
5	Upper latch housing (w/gate stop)	1
6	Lower latch	1
7	Lower latch housing (w/gate stop)	1
8	Hinge pin	2
9	Hinge	2
10	Hinge spindle with locknut & post	2
11	Latch spindle with locknut	2
12	Wrench	1
13	Screw	4
14	Mounting screw	8
15	Hinge screw	2
16	Mounting templates A&B	1



⚠ WARNING

- This product is intended for use with children from 6 to 24 months of age.
- It is important to install this gate in a proper location with regards to stairs to ensure your child's safety.
- The general condition of the gate should be checked periodically to ensure that the gate remains securely installed and that the locking and auto-close systems function properly.

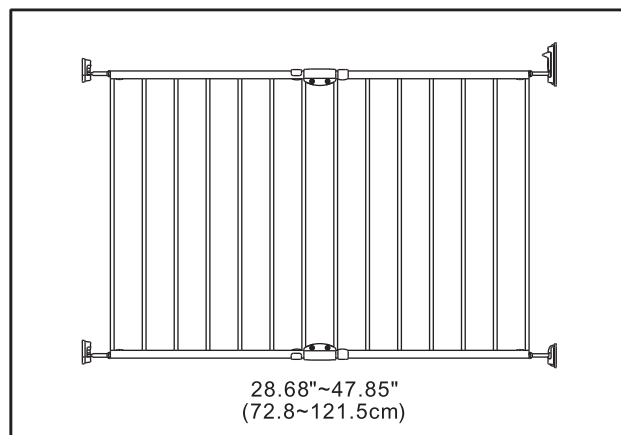
If the safety gate is to be installed at the top of a staircase, it must be no lower than the level of the top step in order to prevent a child from falling down the stairs.

If the safety gate is to be installed at the bottom of a staircase, it must be no higher than the bottom step in order to prevent a child from climbing the stairs.

- Do not use this safety gate if any components are damaged or missing.
- Mounting hardware is provided for use only on strong solid surfaces, such as wood or metal.
- Properly size and install this gate per these instructions to avoid safety hazards.
- Never use with a child able to climb over, dislodge, or open the gate.
- Additional or replacement parts should only be obtained from the manufacturer or distributor.
- Never leave child unattended.
- This product may not prevent all accidents.
- To prevent serious injury or death, securely install gate and use according to manufacturer's instructions.
- Use only with locking/latching mechanism securely engaged.
- To prevent falls, never use at top of stairs without properly installed mounting hardware.

Installation and operation

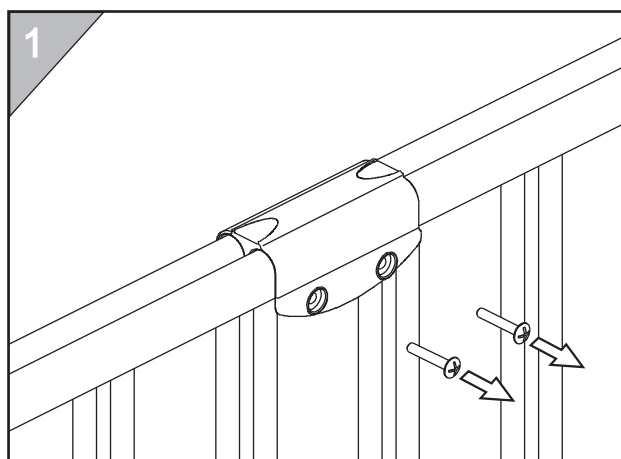
1. Measure the width of the opening where you intend to install the gate. Please refer to this measurement to determine the correct installation configuration.



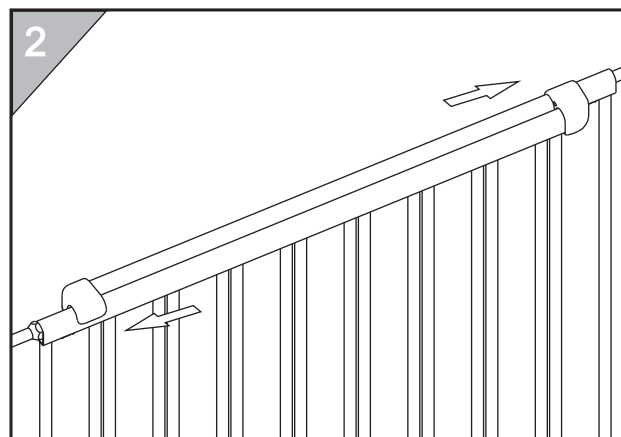
Preparation for Use

Attaching the two gate panels

1. To begin setting the appropriate width of the gate, unscrew and remove the upper panel assembly fitting (P/N 2) and lower panel assembly fitting (P/N 3).

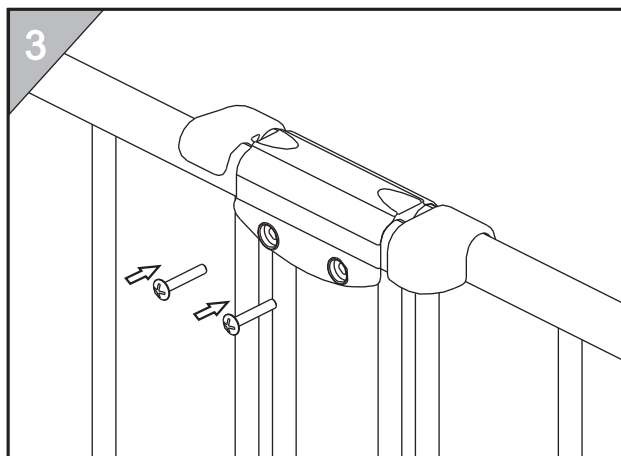


2. Set the appropriate width of the gate by overlapping the two panels to the extent necessary to allow room for the spindles (parts 10 & 11) on either side of the gate. The maximum allowable overlap is seven bars. The minimum allowable overlap is two bars.

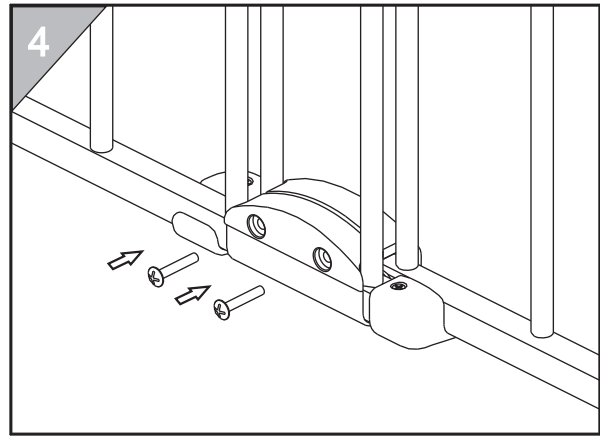


3. Re-install the upper and lower panel assembly fittings on the upper and lower rails.

Insert two screws (P/N 13) into the upper panel assembly fitting and tighten them.



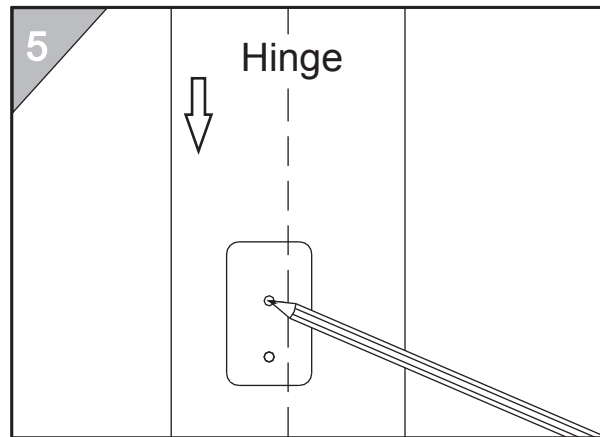
4. Repeat step 3 for the lower panel assembly fitting.



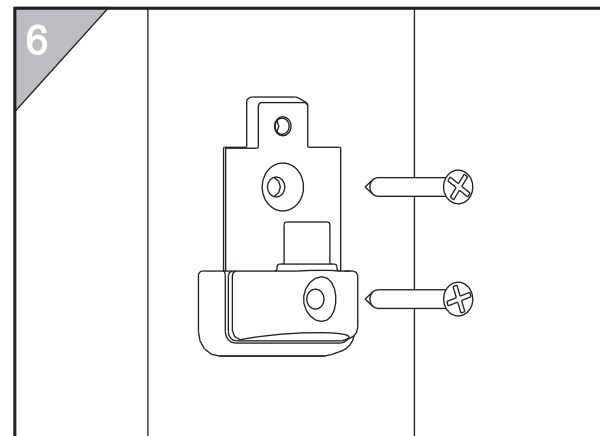
Mounting the hinges

5. Hold template (A) against the surface to which the gate is to be fitted (hinge side).
 • Ensure that the template is vertical, completely outstretched, and that the end marked “↓” is on the floor.

Mark the screw hole positions.



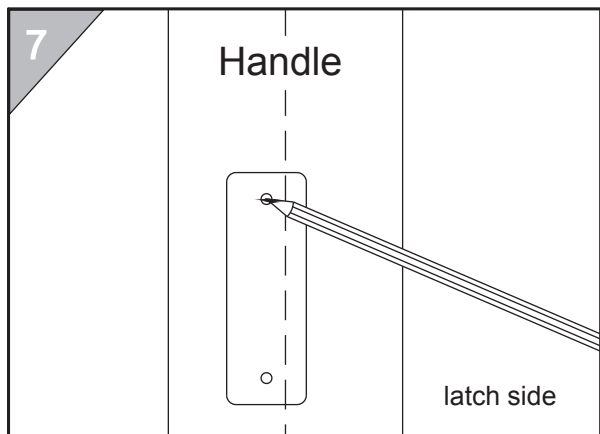
6. Remove the template. Install the two hinges using P/N 14 screws with the post pointing upwards as shown in figure 6 at right.



Mounting upper latch/latch housing

7. Hold template (B) against the surface to which the gate is to be fitted (latch side).
 • Ensure that the template is vertical, completely outstretched, and that the end marked “↓” is on the floor.

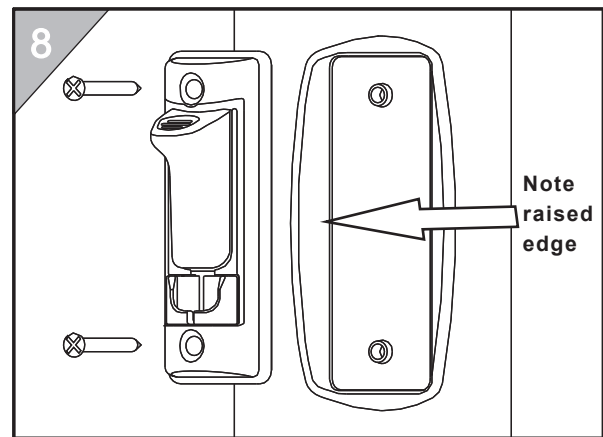
Mark the screw hole positions.



8. Remove the template and mount the upper latch (P/N 4) and upper latch housing (P/N 5) as shown in figure 8.

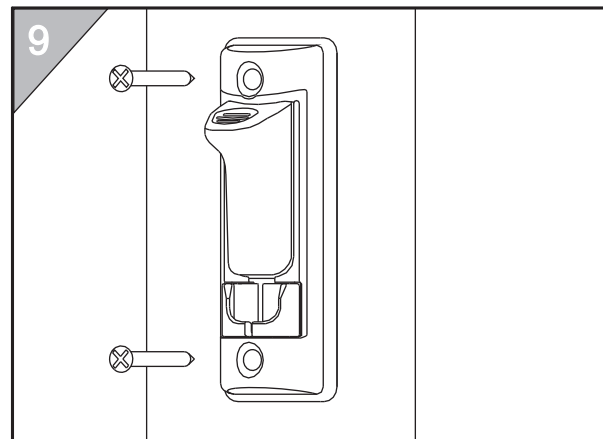
Note that one side of the upper latch housing is higher than the other. This is the gate stop. The gate stop should be on the side to which you do not want the gate to open.

If installing the gate by a staircase, the gate stop must be oriented toward the stairs to prevent the gate from opening over the stairs!



9. Insert the upper latch (P/N 4) in the recess in the upper latch housing (P/N 5) as in figure 9.

Secure both parts to the wall with mounting screws (P/N 14).



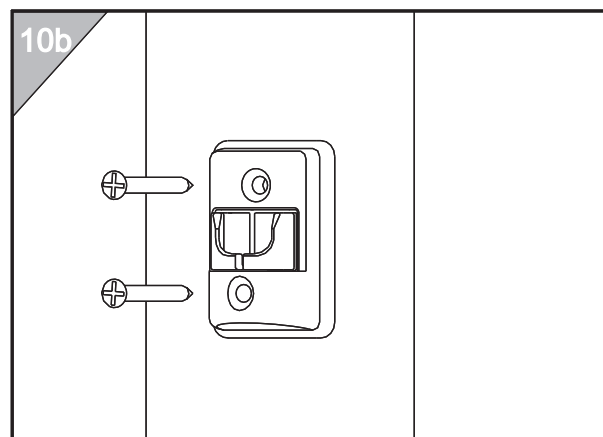
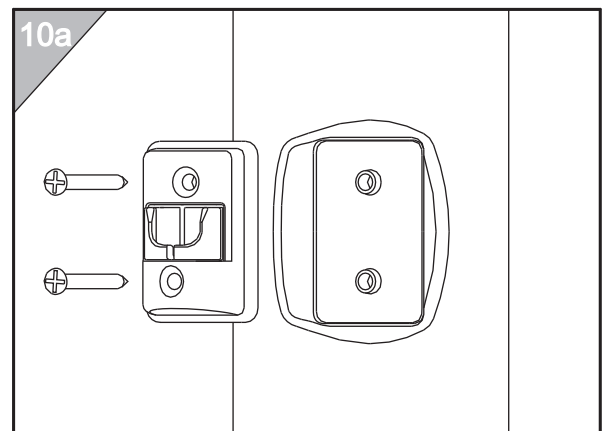
Mounting lower latch/latch housing

10. As in step 8, mount the lower latch (P/N 6) and upper latch housing (P/N 7) as shown in figure 10a.

Note that one side of the lower latch housing is higher than the other. This is the gate stop. The gate stop should be on the side to which you do not want the gate to open.

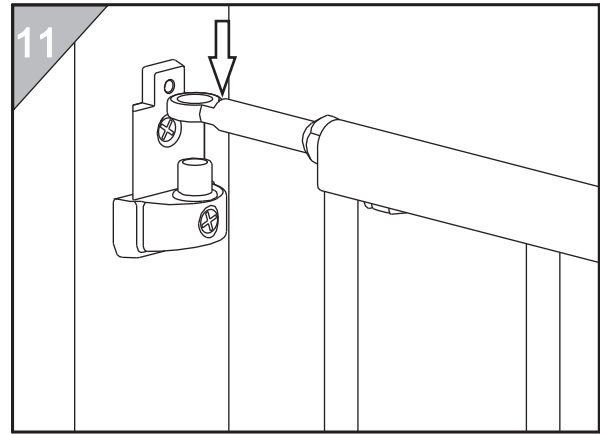
If installing the gate by a staircase, the gate stop must be oriented toward the stairs to prevent the gate from opening over the stairs!

Secure both parts to the wall with mounting screws (P/N 14) as shown in figure 10b.

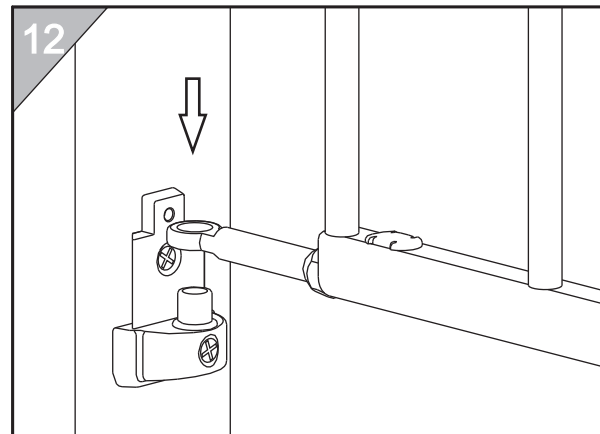


Installing the gate

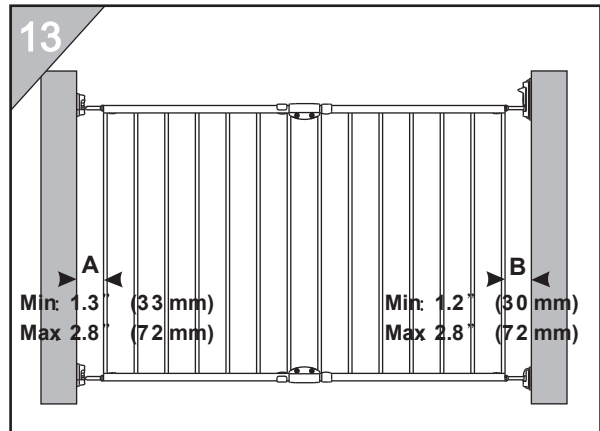
11. Place the upper and lower hinge spindles (see figures 11 and 12) on the upper and lower hinges as shown. Openings between 1.3" and 2.8" (33 mm- 72 mm) should exist between the outer gate bars and the mounting surface. (See figure 13)



12. Turn lower spindle (figure 12) so that it fits on the lower hinge.

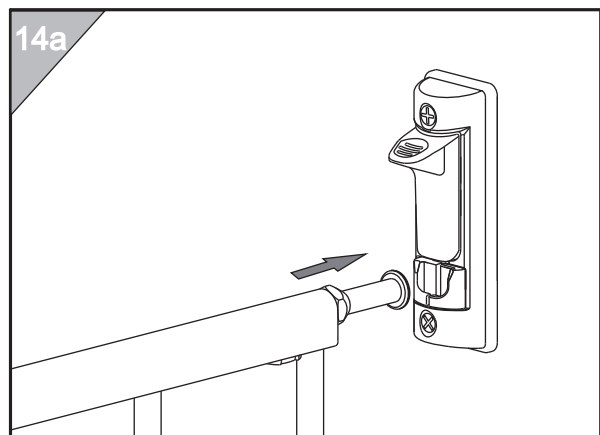


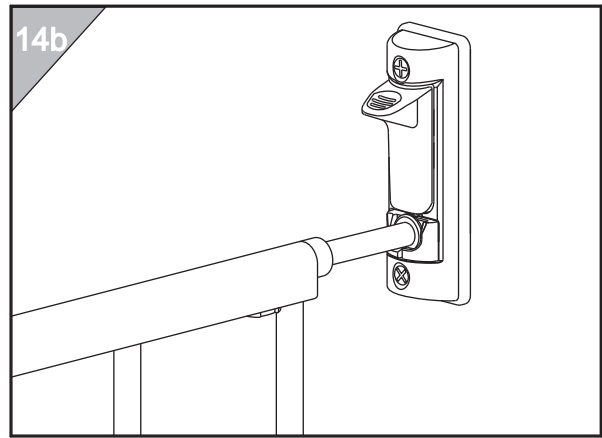
13. Place the gate in the opening so that the distance A (hinge side) is min. 1.3" (33 mm) and max. 2.8" (72 mm). The distance B (latch side) is min. 1.2"(30mm) and max. 2.8"(72mm).



Finalizing gate width setting

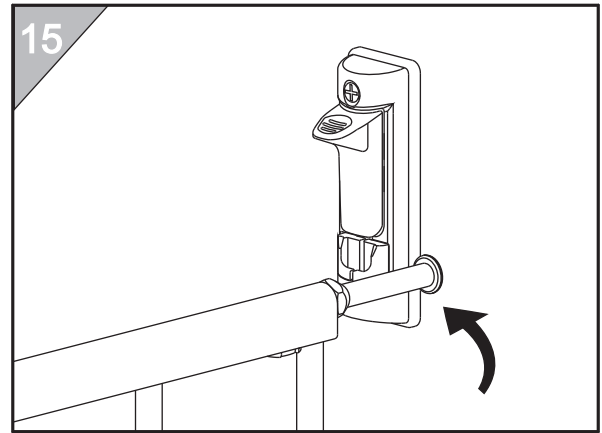
14. Adjust the protrusion of the hinge side and latch side spindles by turning them(see figure 14a) so that the space requirements defined in step 13 are met. The upper and lower latch spindles must engage the latches as shown in figure 14b.



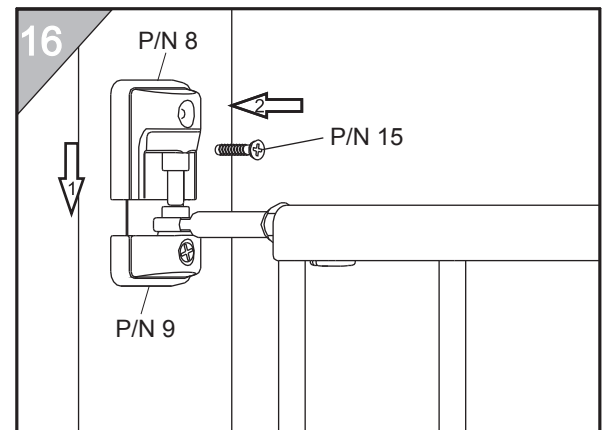


Verifying latch operation

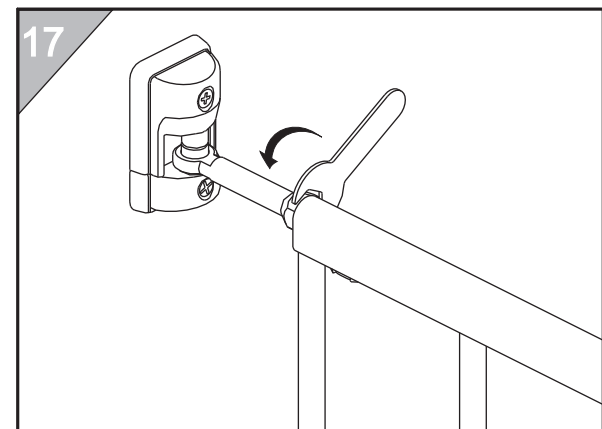
15. Swing the gate closed. The only slight resistance you should feel is when the upper and lower latch spindles swing into the latches with the end of the spindles dropping automatically into the latch cups. (See figure 15).



16. Place the hinge pins (P/N 8) on both the upper and lower hinges as shown in figure 16. Press the hinge pins lightly against the mounting surface and downwards to make sure that the hinge pins are located correctly. Secure the top and bottom hinge pins in place with screws (P/N 15).

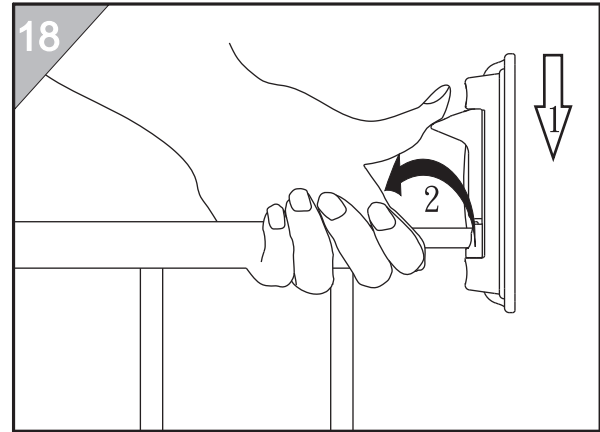


17. Tighten all spindle locknuts with provided wrench (P/N 12). Fully tighten all screws, including the screws in the upper and lower panel assembly fittings shown in figures 3 & 4.



18. To open the gate, press the latch button downwards with thumb as shown in figure 18, while simultaneously lifting the latch spindle out of the cup and rotating the gate open.

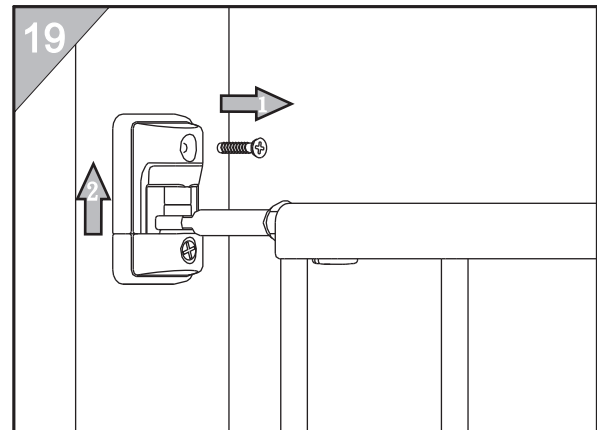
When closing the gate, ensure that the upper and lower latch spindles are seated in their respective cups (see figure 14b). Verify that the upper latch release button prevents the gate from being opened unintentionally.



Removal and reinstallation

19. If you wish to temporarily remove the gate, remove the screws holding the upper and lower hinge pins in place. Insert a small bladed screwdriver in the screw hole and gently pull upward and inward to disengage the hinge pin. The gate may now be removed from its installation position. Save the screws and hinge pins in a safe location for later reuse.

When reinstalling the gate, please be certain to reinstall the hinge pins safely by following step 16 completely.



CARE:

CLEANING: Clean the safety gate using warm water and a mild detergent. Use a soft cloth or sponge to avoid scratches. Never use solvents or chemicals to clean the safety gate.

Important Safety Cautions:

1. Do not use the product if any components are broken or missing. Do not use replacement parts other than those approved by the manufacturer or distributor. Non-approved spare parts may render the repair or the product unsafe.
2. Check regularly that all fittings and components are secure and that no components are worn, broken or missing.
3. Check regularly that all fittings are securely tightened and that the locking mechanism is working properly.

Distributed exclusively in the United States by

North States Industries, Inc.
1507 92nd Lane N.E.
Blaine, MN 55449
www.northstatesind.com

Manufactured in
Guang Dong, China

northstates™

*Productos de calidad
para su estilo de vida*

INSTRUCCIONES PARA LOS MODELOS 4950/4972



IMPORTANTE: ¡CONSERVE COMO REFERENCIA FUTURA!

Para obtener consejos útiles e instrucciones, visite nuestro sitio web: www.northstatesind.com, o
Comuníquese con nuestro Departamento de Atención al Cliente por correo electrónico:

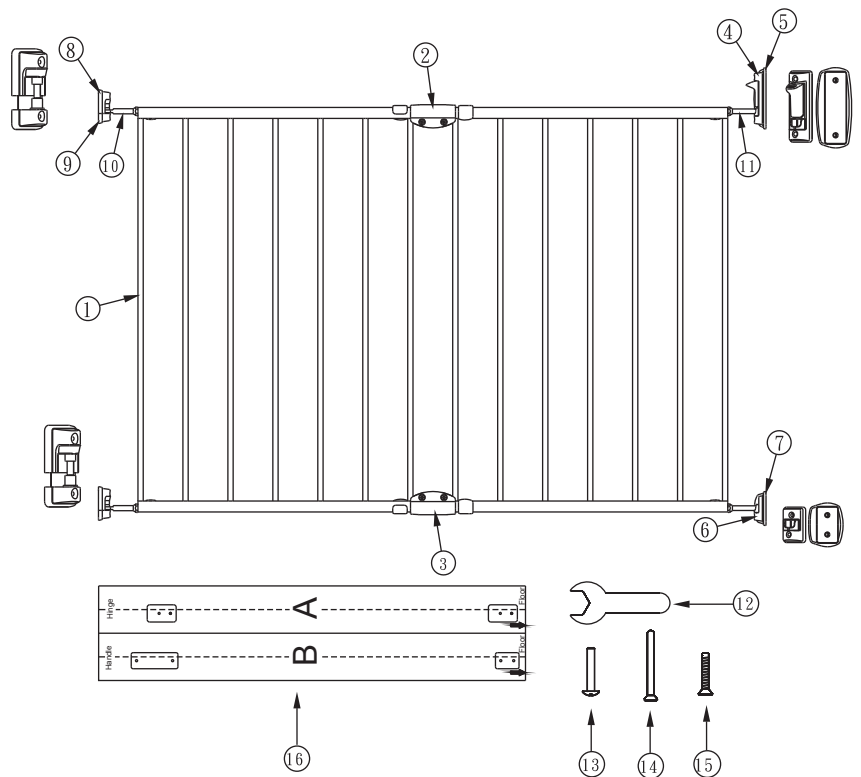
info@northstatesind.com

Teléfono: +1 (763) 486-1756 o número gratuito: (800) 848-8421

Diseñado para usarse con niños de 6 a 24 meses de edad

Contenido

Núm.	Nombre de la pieza	Cant.
1	Panel de puerta de 8 barras	2
2	Accesorio superior de montaje del panel	1
3	Accesorio inferior de montaje del panel	1
4	Enganche superior	1
5	Alojamiento del enganche superior (c/tope de puerta)	1
6	Enganche inferior	1
7	Alojamiento del enganche inferior (c/tope de puerta)	1
8	Pasador de la bisagra	2
9	Bisagra	2
10	Husillo de la bisagra con contratuerca y poste	2
11	Husillo del enganche con contratuerca	2
12	Llave	1
13	Tornillo	4
14	Tornillo de montaje	8
15	Tornillo de la bisagra	2
16	Plantillas de montaje A y B	1



⚠️ ADVERTENCIA

- Este producto está diseñado para usarse con niños de 6 a 24 meses de edad.
- Es importante instalar esta puerta en el lugar adecuado respecto de las escaleras para garantizar la seguridad del niño.
- Se debe comprobar el estado general de la puerta en forma periódica para asegurarse de que esta siga estando instalada en forma segura y de que los sistemas de bloqueo y cierre automático funcionen correctamente.

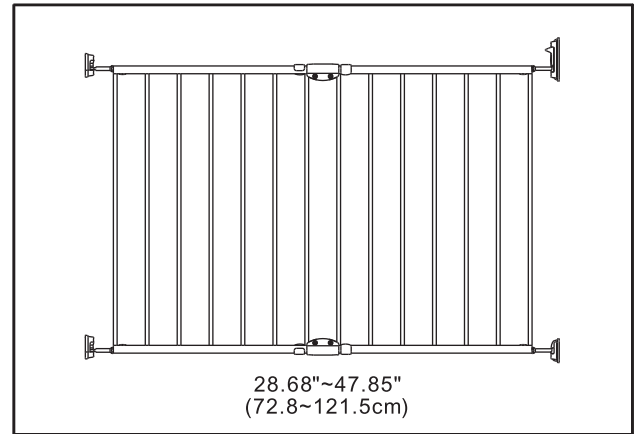
Si la puerta de seguridad se instalará en la parte superior de una escalera, no debe estar más baja que el nivel del escalón superior, a fin de evitar que un niño caiga por las escaleras.

Si la puerta de seguridad se instalará en la parte inferior de una escalera, no debe estar más alta que el escalón inferior, a fin de evitar que un niño suba por las escaleras.

- No utilice esta puerta de seguridad si alguno de los componentes está dañado o falta.
- Los componentes de montaje se proporcionan para usarse únicamente en superficies sólidas fuertes, tales como madera o metal.
- Ajuste el tamaño e instale correctamente esta puerta según estas instrucciones para evitar peligros de seguridad.
- Nunca use el producto con un niño capaz de subir por la puerta, de desprenderla de su posición o de abrirla.
- Las piezas adicionales o de repuesto sólo se deben obtener del fabricante o distribuidor.
- Nunca deje al niño sin supervisión.
- Este producto no puede prevenir todos los accidentes.
- Para evitar lesiones graves o la muerte, instale la puerta de manera segura y utilícela conforme a las instrucciones del fabricante.
- Use el producto únicamente con el mecanismo de bloqueo y enganche debidamente enganchado.
- Para evitar caídas, nunca use el producto en la parte alta de escaleras sin los componentes de montaje correctamente instalados.

Instalación y operación

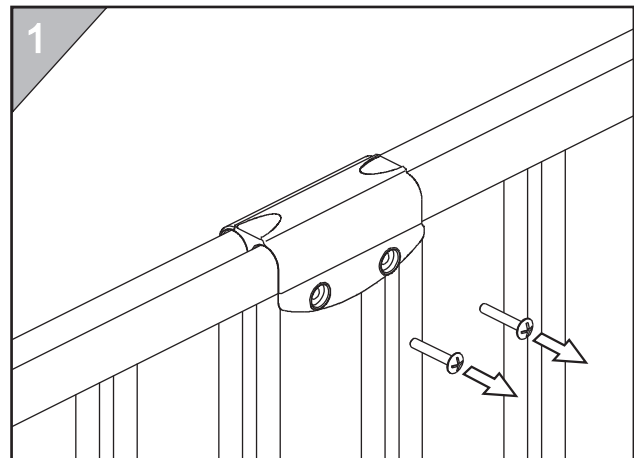
1. Mida la anchura de la abertura donde piensa instalar la puerta. Tenga en cuenta esta medida para determinar la configuración de instalación correcta.



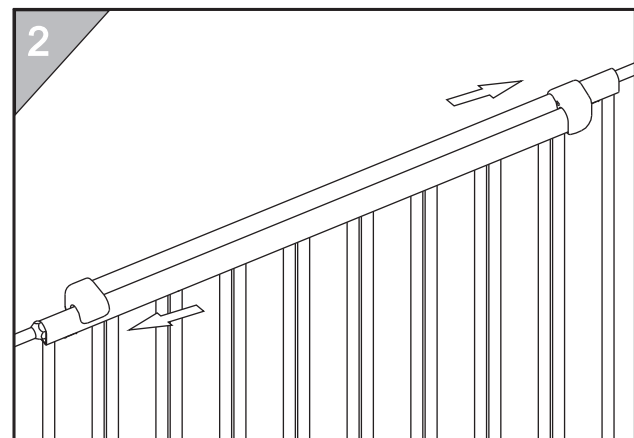
Preparación para el uso

Colocación de los dos paneles de la puerta

1. Para comenzar a establecer el ancho adecuado de la puerta, desatornille y quite el accesorio del conjunto del panel superior (N/P 2) y el accesorio del conjunto del panel inferior (N/P 3).

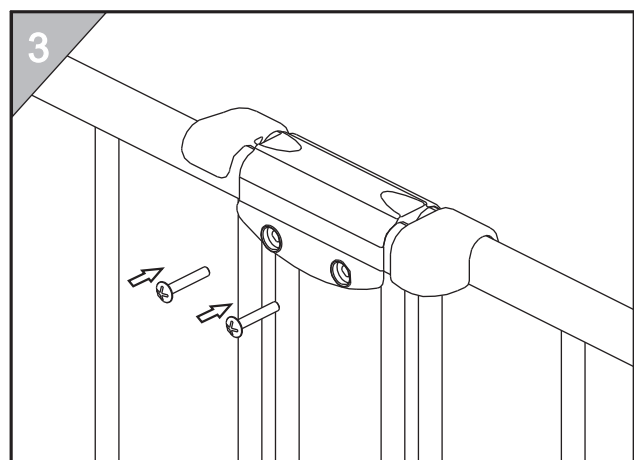


2. Regule el ancho apropiado de la puerta superponiendo los dos paneles lo necesario para dejar lugar para los dos husillos (piezas 10 y 11) a cada lado de la puerta.
La superposición máxima permitida es siete barras.
La superposición mínima permitida es dos barras.

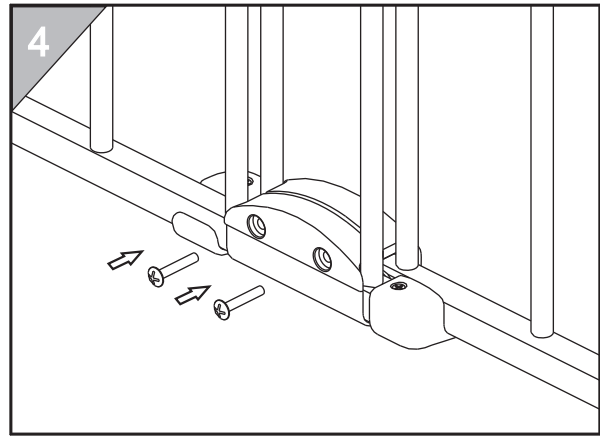


3. Vuelva a instalar los accesorios de montaje superior e inferior en los rieles superior e inferior.

Coloque dos tornillos (N/P 13) en el accesorio de montaje del panel superior y ajústelos.



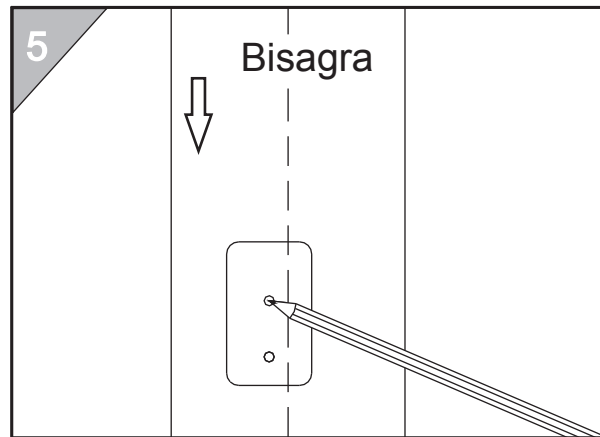
4. Repita el paso 3 para el accesorio del conjunto del panel inferior.



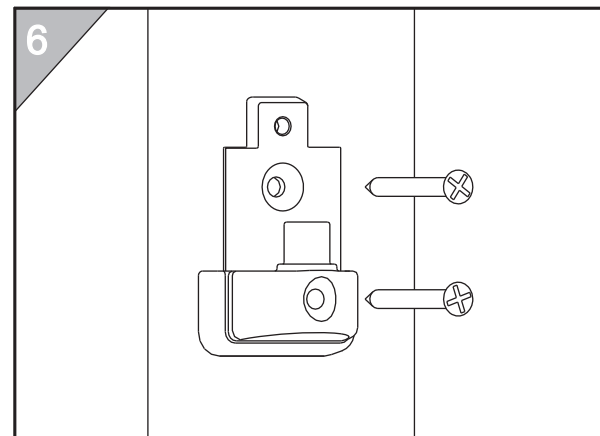
Montaje de las bisagras

5. Sostenga la plantilla (A) contra la superficie en la que se instalará la puerta (del lado de la bisagra).

- Asegúrese de que la plantilla esté vertical, completamente extendida y que el extremo con la marca “↓” esté en el piso. Marque las posiciones de los orificios de tornillos.



6. Quite la plantilla. Instale las dos bisagras usando los tornillos N/P 14 con el poste en dirección hacia arriba como se muestra en la figura 6 a la derecha.

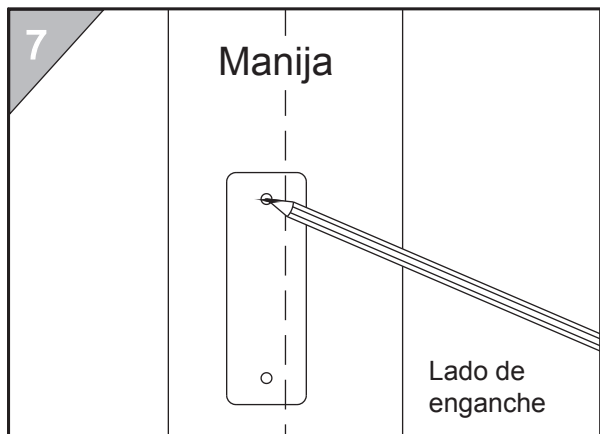


Montaje del enganche superior / alojamiento del enganche

7. Sostenga la plantilla (B) contra la superficie en la que se instalará la puerta (del lado del enganche).

- Asegúrese de que la plantilla esté vertical, completamente extendida, y que el extremo con la marca “↓” esté en el piso.

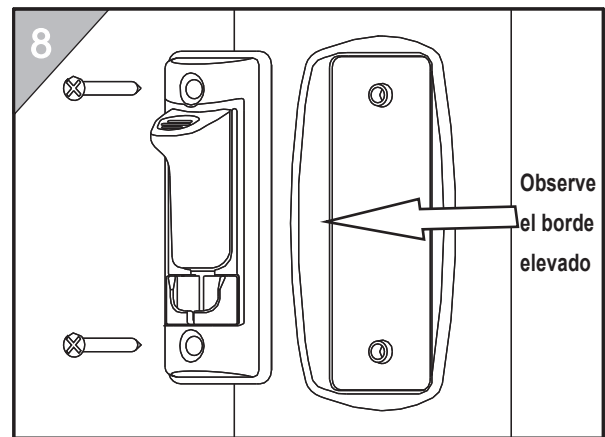
Marque las posiciones de los orificios de tornillos.



8. Quite la plantilla e instale el enganche superior (N/P 4) y el alojamiento del enganche superior (N/P 5) como se muestra en la figura 8.

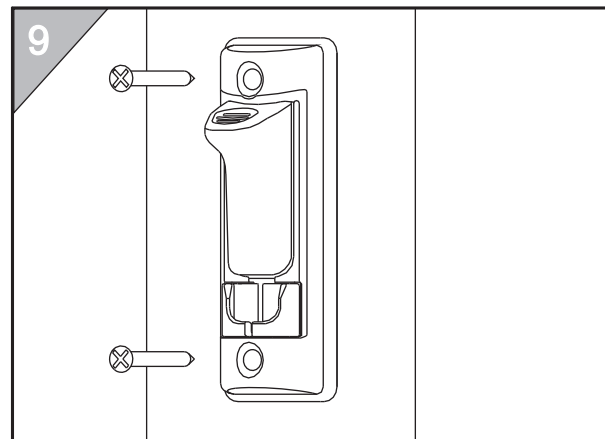
Observe que un lado del alojamiento del enganche superior es más alto que el otro. Este es el tope de la puerta. El tope de la puerta debe estar en el lugar en el que usted no desea que la puerta se abra.

Si se instalará la puerta junto a una escalera, el tope de la puerta debe estar orientado hacia las escaleras para evitar que la puerta se abra sobre las escaleras.



9. Introduzca el enganche superior (N/P 4) en la cavidad del alojamiento del enganche superior (N/P 5) como se muestra en la figura 9.

Fije ambas piezas a la pared con tornillos de montaje (N/P 14).



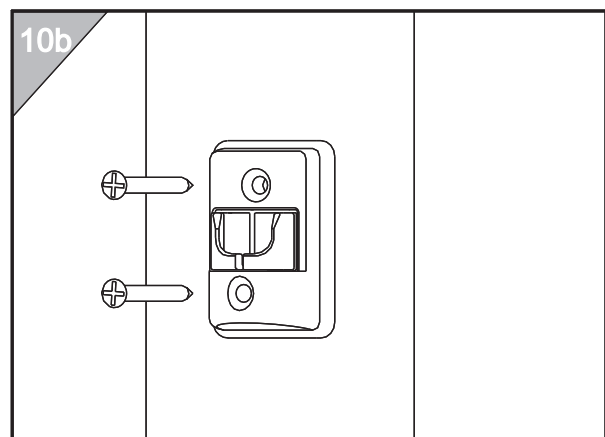
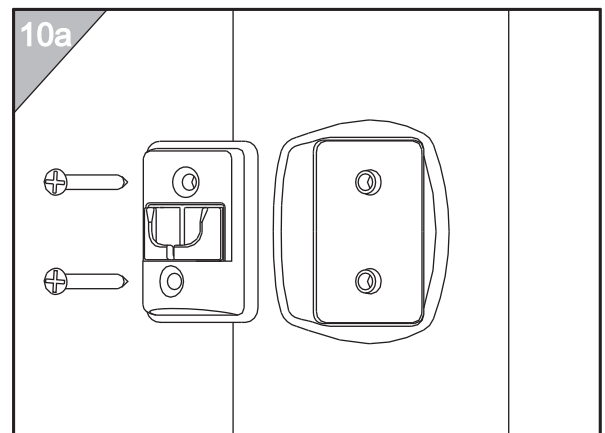
Montaje del enganche inferior / alojamiento del enganche

10. Como en el paso 8, instale el enganche inferior (N/P 6) y el alojamiento del enganche superior (N/P 7) como se muestra en la figura 10a.

Observe que un lado del alojamiento del enganche inferior es más alto que el otro. Este es el tope de la puerta. El tope de la puerta debe estar en el lugar en el que usted no desea que la puerta se abra.

Si se instalará la puerta junto a una escalera, el tope de la puerta debe estar orientado hacia las escaleras para evitar que la puerta se abra sobre las escaleras.

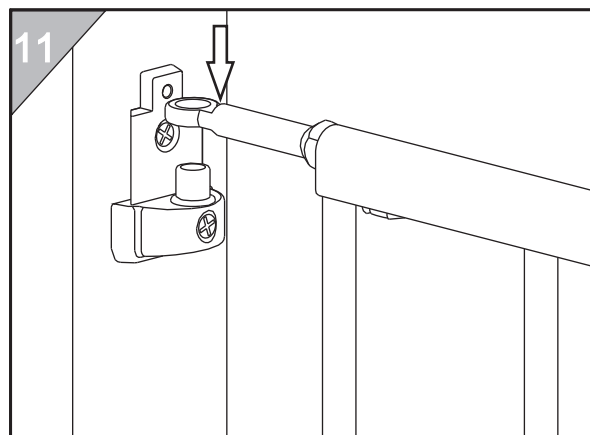
Fije ambas piezas a la pared con tornillos de montaje (N/P 14) como se muestra en la figura 10b.



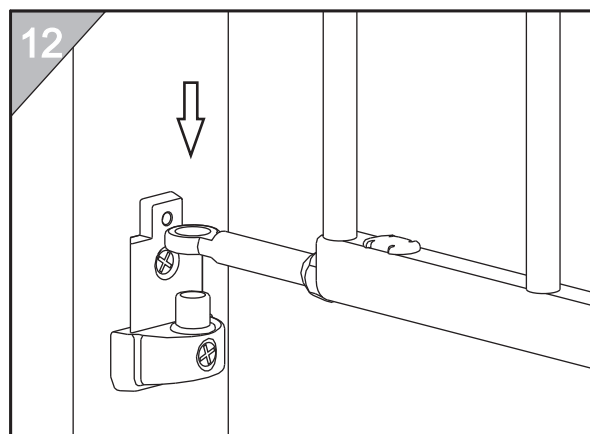
Instalación de la puerta

11. Coloque los husillos de la bisagra superior e inferior (vea las figuras 11 y 12) en las bisagras superior e inferior como se muestra.

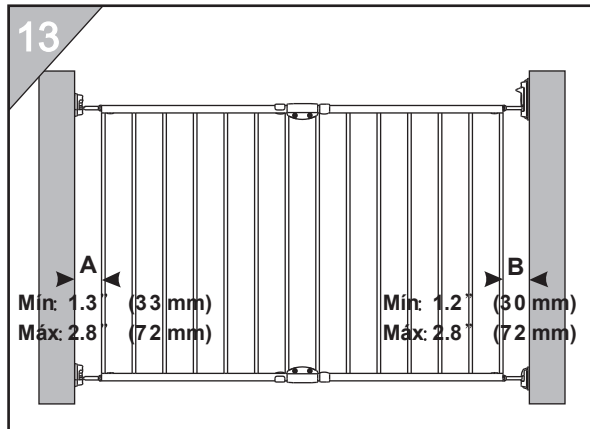
Debe haber un espacio entre 33 mm y 72 mm (1,3 in y 2,8 in) entre las barras exteriores de la puerta y la superficie de montaje. (Vea la figura 13).



12. Gire el husillo inferior (figura 12) de modo que calce en la bisagra inferior.

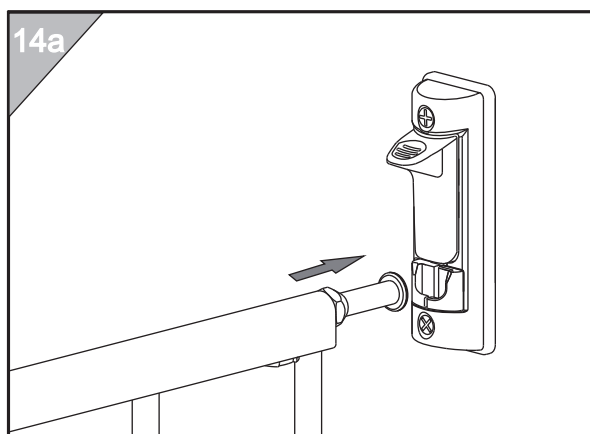


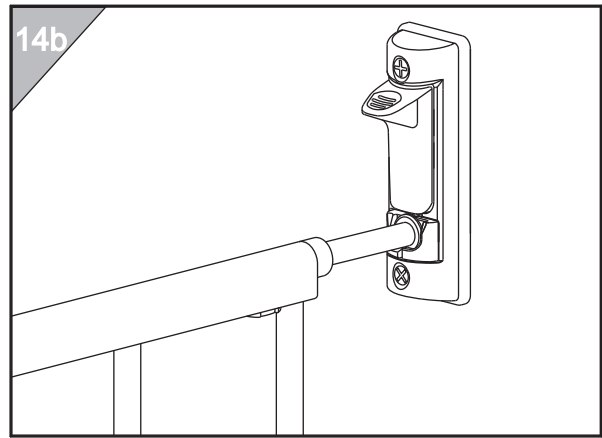
13. Coloque la puerta en la abertura de modo que la distancia A (lateral) tenga un mínimo de 33 mm (1,3 in) y un máximo de 72 mm (2,8 in). La distancia B (lado del enganche) tendrá un mínimo de 30 mm (1,2 in) y un máximo de 72 mm (2,8 in).



Terminación del ajuste del ancho de la puerta

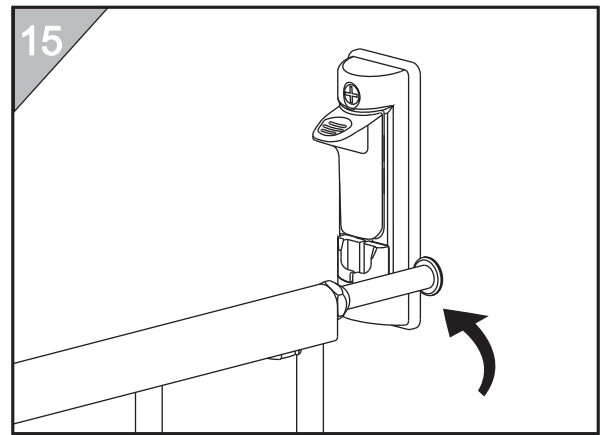
14. Ajuste el saliente del lado de la bisagra y enganche los husillos laterales girándolos (vea la figura 14a) de modo que se logren los requisitos de espacio definidos en el paso 13. Los husillos del enganche superior e inferior deben acoplarse a los enganches como se muestra en la figura 14b.



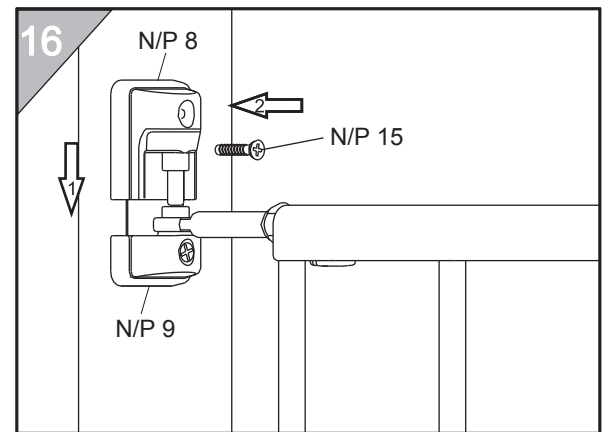


Verifique el funcionamiento de los enganches

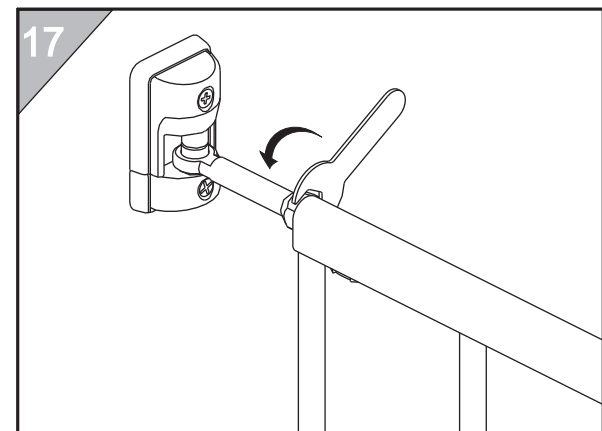
15. Empuje la puerta para cerrarla. La única ligera resistencia que debería sentir es cuando los husillos superior e inferior entran en los enganches y los extremos de los husillos calzan automáticamente en las cavidades de los enganches. (Vea la figura 15).



16. Coloque los pasadores de bisagra (N/P 8) en las bisagras superior e inferior, como se muestra en la figura 16. Presione los pasadores de bisagra ligeramente contra la superficie de montaje y hacia abajo para asegurarse de que los pasadores de bisagra estén ubicados correctamente. Fije los pasadores de bisagra superior e inferior en su lugar con tornillos (N/P 15).

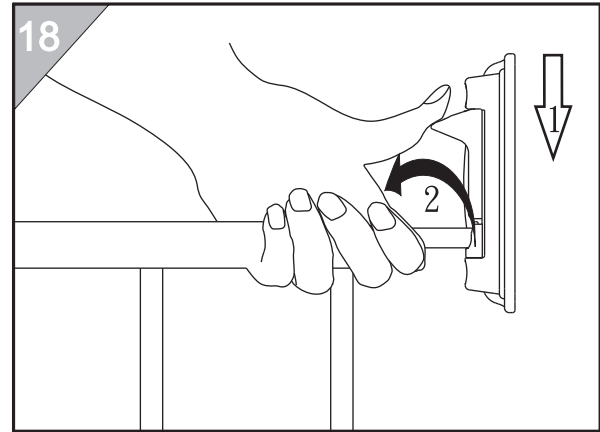


17. Ajuste todas las contratuercas de los husillos con la llave provista (N/P 12). Ajuste completamente todos los tornillos, incluidos los tornillos en los accesorios superior e inferior de montaje del panel que se muestran en las figuras 3 y 4.



18. Para abrir la puerta, presione el botón del enganche hacia abajo con el pulgar como se muestra en la figura 18, levantando, al mismo tiempo, el husillo del enganche hacia fuera de la cavidad y girando la puerta para abrirla.

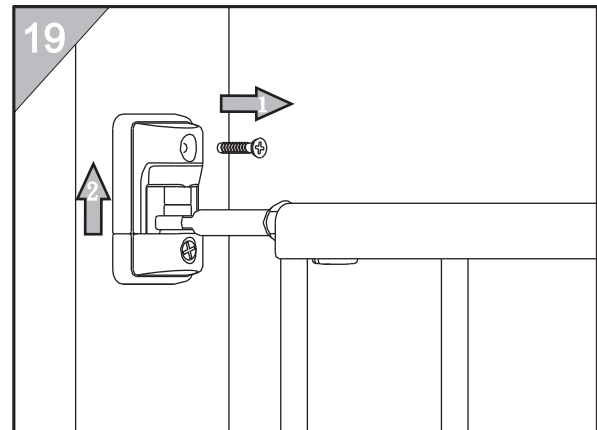
Al cerrar la puerta, asegúrese de que los husillos superior e inferior del enganche estén colocados en sus respectivas cavidades (vea la figura 14b). Verifique que el botón de liberación del enganche superior evite que la puerta se abra por accidente.



Extracción y reinstalación

19. Si desea quitar temporalmente la puerta, saque los tornillos que sostienen en su lugar los pasadores de la bisagra superior e inferior. Introduzca un pequeño destornillador plano en el orificio del tornillo y tire ligeramente hacia arriba y hacia adentro para desacoplar el pasador de la bisagra. Ahora la puerta puede quitarse de su posición de instalación. Guarde los tornillos y los pasadores de bisagra en un lugar seguro para reutilizarlos después.

Al volver a instalar la puerta asegúrese de reinstalar los pasadores de bisagra de manera segura siguiendo el paso 16 en su totalidad.



CUIDADO:

LIMPIEZA: Limpie la puerta de seguridad con agua tibia y un detergente suave.

Use un paño suave o una esponja para evitar rasguños.

Nunca utilice solventes o sustancias químicas para limpiar la puerta de seguridad.

Precauciones importantes de seguridad:

1. No use el producto si alguno de los componentes está roto o ausente. No utilice piezas de repuesto distintas de aquellas aprobadas por el fabricante o distribuidor. Las piezas de repuesto no aprobadas pueden provocar que la reparación del producto sea insegura.
2. Revise regularmente que todos los conectores y componentes estén firmes y que no haya componentes desgastados, rotos o ausentes.
3. Revise regularmente que todos los conectores estén firmemente apretados y que el mecanismo de bloqueo funcione de manera correcta.

Distribuido exclusivamente en los Estados Unidos por

North States Industries, Inc.
1507 92nd Lane N.E.
Blaine, MN 55449-4334
www.northstatesind.com

Fabricado en
Guang Dong, China