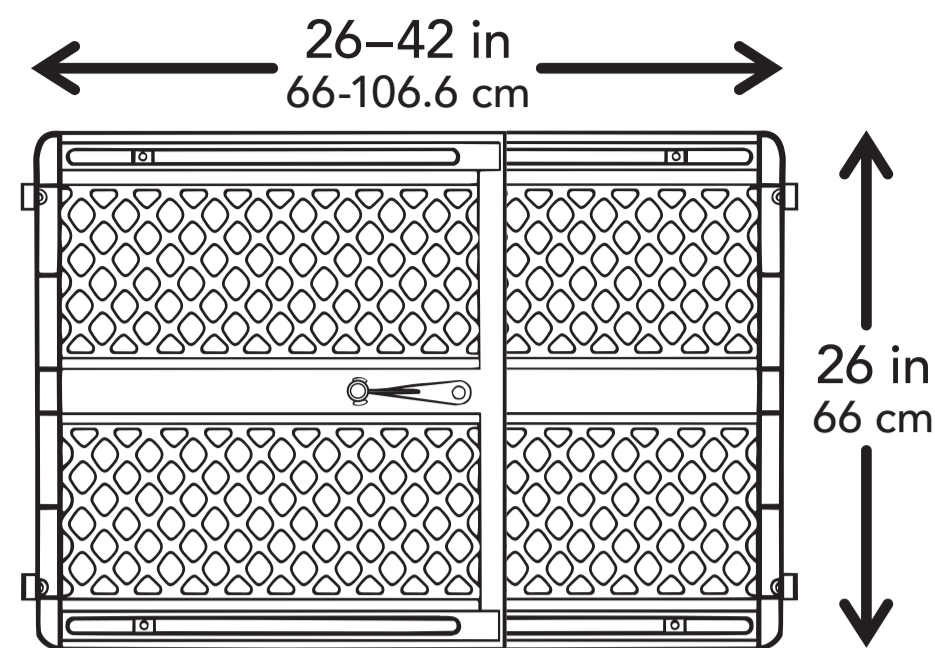


Supergate® Explorer



Installation Instructions:

No Tools Required

- 1 Place gate on floor and expand in the opening. Be sure to adhere the wall cups (door sockets) to the opening wall or surface where the four bumpers touch.
NOTE: If a child is present, be sure to place the gate so the handle is on the side of the gate that will be away from the child.
- 2 Rotate locking handle and insert handle tab into slot that provides enough tension to secure gate.
- 3 To release locking handle, twist handle outward and pull gently away from gate.

Care and maintenance:

Clean with water and non abrasive cleaner. Rinse with water and allow to air dry.

Instructions d'installation:

Aucun outil requis

- 1 Placez la barrière sur le sol et étendez-la dans l'ouverture. Assurez-vous de faire adhérer les bagues murales à la paroi d'ouverture ou à la surface où les quatre protections murales se touchent.
REMARQUE : Si un enfant est présent, assurez-vous de placer la barrière de manière à ce que la poignée soit du côté de la barrière opposé à l'enfant.
- 2 Faites pivoter la poignée de verrouillage et insérez la languette de la poignée dans la fente qui fournit suffisamment de tension pour sécuriser la barrière.
- 3 Pour déverrouiller la poignée de verrouillage, tournez la poignée vers l'extérieur et retirez-la doucement de la barrière.

Soins en entretien :

Nettoyez avec de l'eau et un produit nettoyant non abrasif. Rincez à l'eau et laissez sécher à l'air libre.

Instrucciones de instalación:

No se requieren herramientas

- 1 Coloque la puerta en el suelo y extiéndala en la abertura. Asegúrese de adherir las trabas de pared (sujetadores para puerta) a la superficie o pared de la abertura donde se fijarán los cuatro topes.
NOTA: Si hay un niño, asegúrese de colocar la puerta de manera tal que la manija no quede del mismo lado en el que estará el niño.
- 2 Gire la manija de bloqueo e inserte la pestaña de la manija en la ranura que proporcione la tensión suficiente para asegurar la puerta.
- 3 Para liberar la manija de bloqueo, gire la manija hacia afuera y aléjela suavemente de la puerta.

Cuidado y mantenimiento:

Limpie con agua y un limpiador no abrasivo. Enjuague con agua y deje secar al aire.

! WARNING

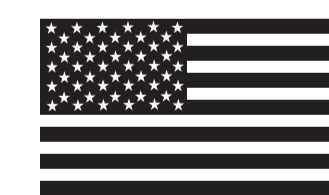
- You **MUST** install wall cups to keep gate in place. Without wall cups the child can push out and escape.
- **ALWAYS** install and use gate as directed, using all required parts.
- **STOP** using when a child can climb over or dislodge the gate.
- Children have died or been seriously injured when gates are not securely installed.
- Use only with locking/latching mechanism securely engaged on side away from child.
- **NEVER** use to keep child away from pool.
- To prevent falls, **NEVER** use at top of stairs.
- This product will not necessarily prevent all accidents.
- **NEVER** leave child unattended.
- Periodically check all fasteners to be sure they are tight and secure, stop using gate if any parts are missing or become damaged.
- Do not attempt to use this gate in temperatures less than 40 degrees F (4°C) or damage may result.

! MISE EN GARDE

- Vous **DEVEZ** installer les bagues murales pour maintenir la barrière en place. Si les bagues murales ne sont pas installées, l'enfant peut pousser la barrière et s'enfuir.
- Installez et utilisez **TOUJOURS** la barrière selon les directives et à l'aide des pièces requises.
- **CESSEZ** d'utiliser la barrière lorsqu'un enfant est capable de grimper par-dessus ou de la déplacer.
- Des enfants sont morts ou ont été gravement blessés à cause de barrières installées de façon non sécuritaire.
- Utilisez la barrière uniquement avec le système de verrouillage/loquet bien enclenché du côté opposé à l'enfant.
- N'utilisez **JAMAIS** cette barrière pour tenir les enfants éloignés d'une piscine.
- Pour éviter les chutes, n'utilisez **JAMAIS** cette barrière en haut d'un escalier.
- Ce produit ne prévient pas tous les accidents.
- Ne laissez **JAMAIS** un enfant sans surveillance.
- Vérifiez régulièrement toutes les fixations pour vous assurer qu'elles sont bien serrées et sécuritaires. Cessez d'utiliser la barrière s'il manque des pièces ou si elles sont endommagées.
- N'essayez pas d'utiliser cette barrière à des températures inférieures à 4 °C (40 °F), des dommages pourraient en résulter.

! ADVERTENCIA

- **DEBES** instalar copas de pared para mantener la puerta en su lugar. Sin vasos de pared, el niño puede empujar y escapar.
- **SIEMPRE** instale y use la puerta conforme a las instrucciones, utilizando todas las piezas requeridas.
- **DEJE** de usarla cuando un niño pueda trepar sobre la puerta o desprenderla.
- Niños han muerto o sufrido lesiones graves porque una puerta no estaba instalada de manera segura.
- Instálela únicamente con el mecanismo de bloqueo y enganche debidamente enganchado en el lado opuesto al niño.
- **NUNCA** debe usarse para mantener a un niño alejado de una piscina.
- Para evitar caídas, nunca utilice la puerta en la parte superior de las escaleras.
- Este producto no previene necesariamente todo tipo de accidentes.
- **NUNCA** deje a los niños sin supervisión.
- Revisar periódicamente todos los afianzadores para asegurarse de que estén apretados y firmes, dejar de usar esta barrera si falta cualquier pieza o si se daña.
- No intentar usar esta barrera con temperaturas inferiores a los 40 grados Fahrenheit (4°C) o se pueden producir daños.



Made in the U.S.A.
Fabriqué aux États-Unis
Fabricado en los Estados Unidos



northstates®

North States Industries, Inc.
5455 Highway 169 N
Plymouth, MN 55442
1.800.848.8421
www.northstatesind.com

Due to product improvements, the actual product styling and colors may vary.

Des améliorations ont été apportées au produit; le style et la couleur réels du produit peuvent varier.

Debido a las mejoras introducidas en los productos, el estilo y los colores actuales del producto pueden variar.

