

# northstates®

*Quality Products  
for the way you live*

## INSTRUCTIONS FOR MODELS 8691 / 8694 / 8696



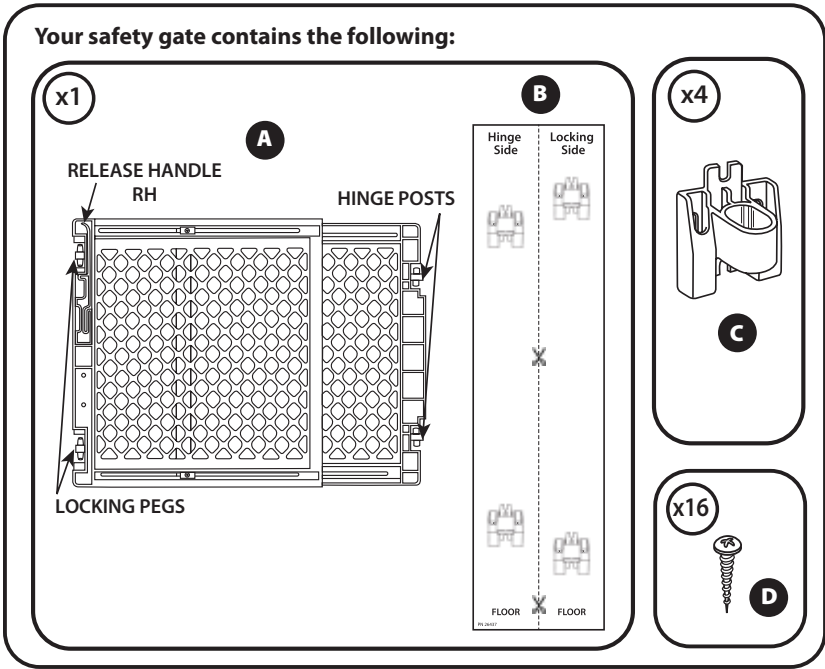
### **IMPORTANT: PLEASE KEEP FOR FUTURE REFERENCE!**

For helpful tips and instructions, please visit our website: [www.northstatesind.com](http://www.northstatesind.com) or contact our Customer Care department via email: [CustomerService@northstatesind.com](mailto:CustomerService@northstatesind.com)  
Phone: (763) 486-1754 or Toll Free: (800) 848-8421

# **WARNING**

- Children have died or been seriously injured when gates are not properly secured.
- **ALWAYS** install and use gates as directed using all required parts.
- **STOP** using when a child can climb over or dislodge the gate.
- Install only with locking/latching mechanism securely engaged on side away from child.
- **NEVER** use to keep child away from pool.
- This product will not necessarily prevent all accidents.
- **NEVER** leave child unattended.
- Periodically check all fasteners to be sure they are tight and secure, stop using gate if any parts are missing or become damaged.
- Do not attempt to use this gate in temperatures less than 40 degrees F (4°C) or damage may result.
- This gate is to be used in openings 27" to 41" (68.58 cm to 104.14 cm) only.
- Hardware is included for use in solid materials only, such as wood or metal.

### Your safety gate contains the following:



- A. Gate Frame
- B. Installation Template
- C. Mounting Sockets
- D. Screws

To ensure safe operation additional or replacement parts should be obtained only from North States or its authorized distributors. Contact information appears on the cover of these instructions. Replacement parts can be ordered at [www.northstatesind.com](http://www.northstatesind.com). Any damage to property during installation/removal and or operation of your safety gate is the sole responsibility of the end user.

# Installation

## Step 1

Determine the direction you want your gate to swing.

**NOTE:** The Stairway Gate, when installed correctly, will only swing in one direction. When using this gate at the top of the stairs, do not allow the gate to swing over the stairway. Please ensure the release handle is on the side away from child. See Figure 1. Recess the gate at least 1" from the edge of the top stair.

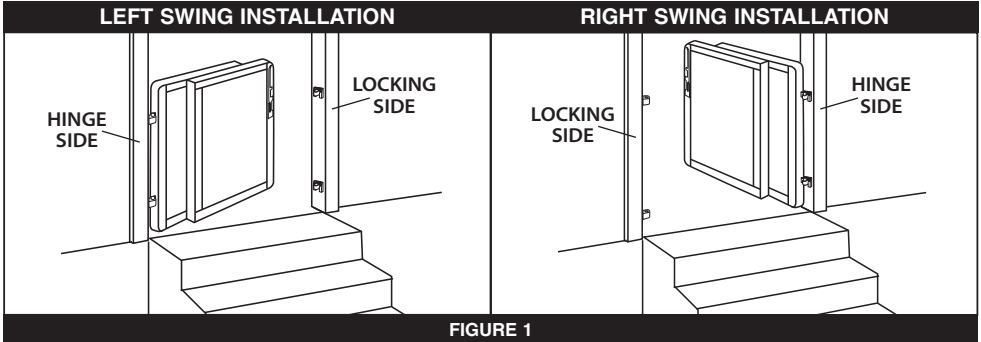
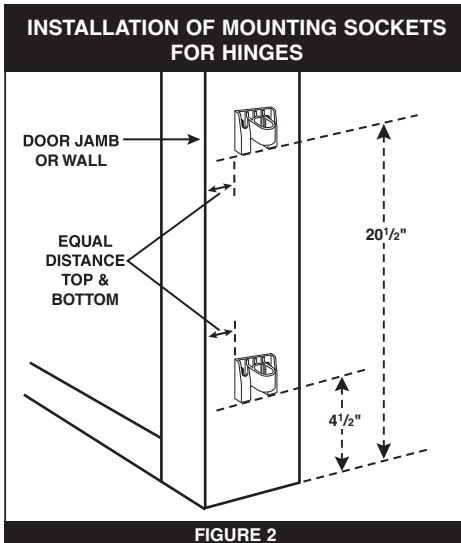


FIGURE 1

**NOTE:** Ensure you are mounting to solid materials only, such as wood or metal. You may need to use a stud finder to locate the stud behind the drywall.

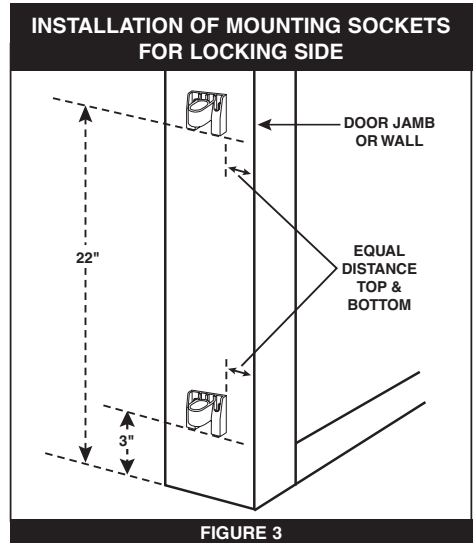
## Step 2

On the hinge side, use the template marked "hinge side" provided to secure two of the mounting sockets. Use 4 screws for each mounting socket.



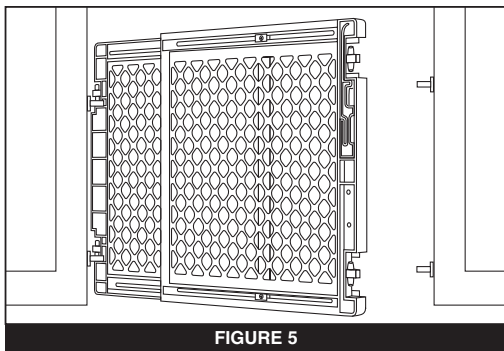
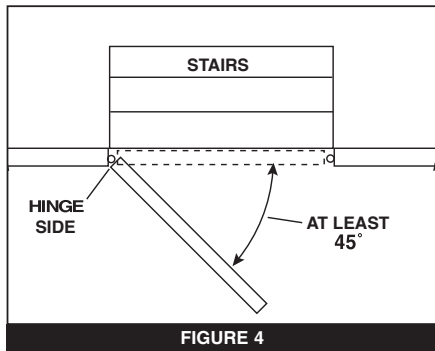
## Step 3

On the locking side, use the template marked "locking side" provided to secure two of the mounting sockets. Use 4 screws for each mounting socket.



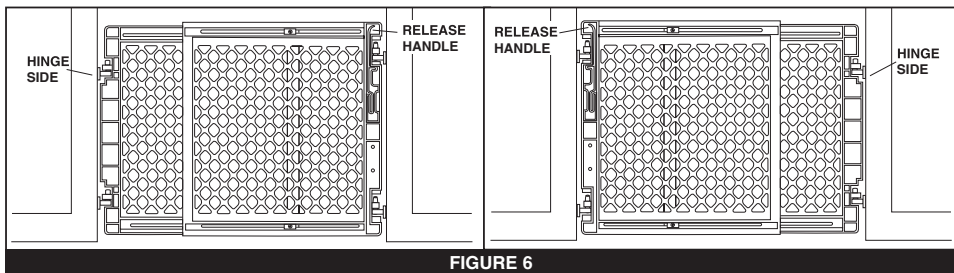
## Step 4

To attach the hinge side of the gate to the mounting sockets, refer to Figure 4. Note, to align the hinge posts over the mounting sockets, the gate must be at a 45-90 degree angle to the plane of the opening. Once the hinge posts are aligned over the mounting sockets (Figure 5), set the gate into place. The gate can be removed from the opening by reversing this procedure.

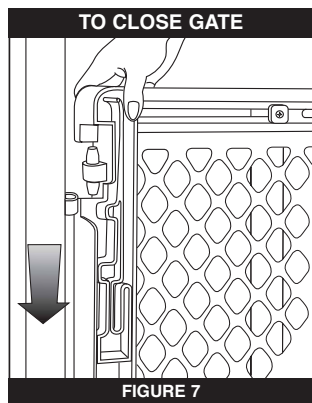


Check to see that the release handle is positioned properly (Figure 6). If not, simply depress the locking tabs to release the handle, this may require slight force. Move the handle to the top side of the gate and snap it into place on the locking tabs.

**NOTE:** When installing the gate, the release handle must be on the side away from child.

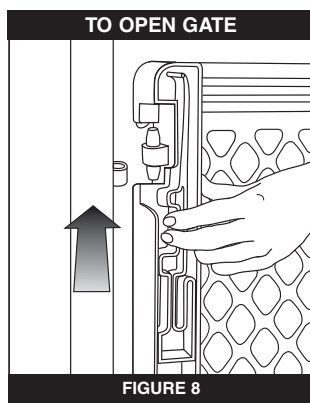


## Operating the Gate



To lock the gate, align the locking pegs over the mounting sockets (Figure 7) and set the gate into place. Make sure that each time you use the gate, both the top and bottom locking pegs are set into the mounting sockets. Test your installation by pulling up on both the hinge and locking sides of the gate to make sure you can't dislodge either side.

To unlock the gate, pull back on the release handle (and the panel it is attached to) until the release handle clears the mounting socket. Then lift the gate panel until the locking pegs clear the sockets (Figure 8).



**CLEANING INSTRUCTIONS:** Wash with warm water using mild liquid soap. Use a soft cloth to avoid scratching the gate. Rinse with clear water and wipe dry with a soft cloth. **NOTE:** Never use solvents, chemicals, scouring powders or sharp tools when cleaning the gate.

# northstates®

*Productos de calidad  
para su estilo de vida*

## INSTRUCCIONES PARA LOS MODELOS 8691 / 8694 / 8696



### **IMPORTANTE: ¡CONSERVE COMO REFERENCIA FUTURA!**

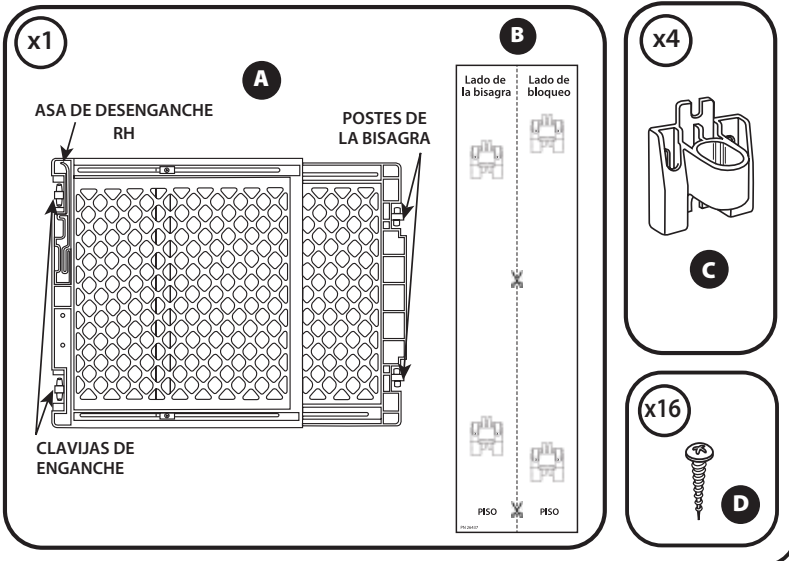
Para obtener consejos útiles e instrucciones, visite nuestro sitio web:  
[www.northstatesind.com](http://www.northstatesind.com), o Comuníquese con nuestro Departamento de Atención al Cliente  
por correo electrónico: [CustomerService@northstatesind.com](mailto:CustomerService@northstatesind.com)  
Teléfono: +1 (763) 486-1754 o número gratuito: (800) 848-8421

**Diseñado para usarse con niños de 6 a 24 meses de edad**

# **ADVERTENCIA**

- Niños han muerto o sufrido lesiones graves porque un recinto no estaba instalada de manera segura.
- **SIEMPRE** instale y use el recinto conforme a las instrucciones utilizando todas las piezas requeridas.
- **DEJE** de usarla cuando un niño puede trepar sobre la puerta o desprenderla.
- Instálela solamente con el mecanismo de cierre / traba activado firmemente en el lado opuesto al niño.
- **NUNCA** debe usarse para mantener a un niño alejado de una piscina.
- Este producto no necesariamente evita todos los accidentes.
- **NUNCA** dejar al niño desatendido.
- Revisar periódicamente todos los afianzadores para asegurarse de que estén apretados y firmes, dejar de usar esta barrera si falta cualquier pieza o si se daña.
- No intentar usar esta puerta con temperaturas inferiores a los 40 grados Fahrenheit, o se pueden producir daños.
- Esta barrera sólo se debe usar en portales de 27" hasta 41" (68.58 cm hasta 104.14 cm).
- Las piezas de instalación juntas sólo se deben usar en materiales solidos, tales como la madera o el metal.

## Su puerta de seguridad incluye lo siguiente:



- A. Marco de la puerta
- B. Plantilla de instalación
- C. Cojinete de montaje
- D. Tornillos

Para asegurar el funcionamiento seguro, las piezas adicionales o de repuesto deben obtenerse únicamente de North States o de sus distribuidores autorizados. La información de contacto aparece en la portada de estas instrucciones. Se pueden pedir piezas de repuesto en [www.northstatesind.com](http://www.northstatesind.com). Cualquier daño a la propiedad durante la instalación/desmontaje o el funcionamiento de su puerta de seguridad es responsabilidad exclusiva del usuario final.

# Instalación

## Paso 1

Determine la dirección en la que desea que se abra la puerta.

**NOTA:** La puerta para escaleras, cuando se instala correctamente, se abrirá en una sola dirección. Al utilizar esta puerta en la parte superior de las escaleras, no permita que la puerta se abra sobre las escaleras. Asegúrese de que la manija de desenganche esté en el lado opuesto al que se encuentra el niño. Vea Figura 1. Aleje la puerta, al menos, 2.54 cm (1") del borde de la escalera superior.

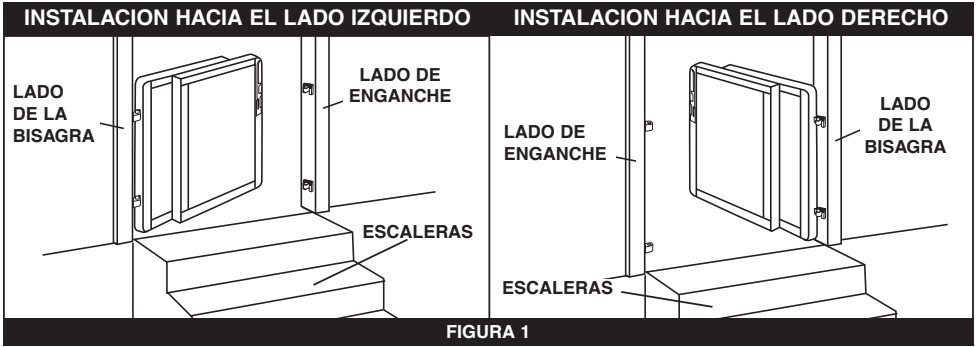


FIGURA 1

**NOTA:** Asegúrese de montar únicamente en materiales sólidos, como madera o metal. Es posible que necesite utilizar un buscador de vigas para ubicar la viga detrás del panel de yeso.

## Paso 2

En el lado de las bisagras, utilice la plantilla marcada "lado de las bisagras" proporcionada para asegurar dos de los casquillos de montaje. Utilice 4 tornillos para cada casquillo de montaje.

## Paso 3

En el lado de bloqueo, utilice la plantilla marcada "lado de bloqueo" proporcionada para asegurar dos de los casquillos de montaje. Utilice 4 tornillos para cada casquillo de montaje.

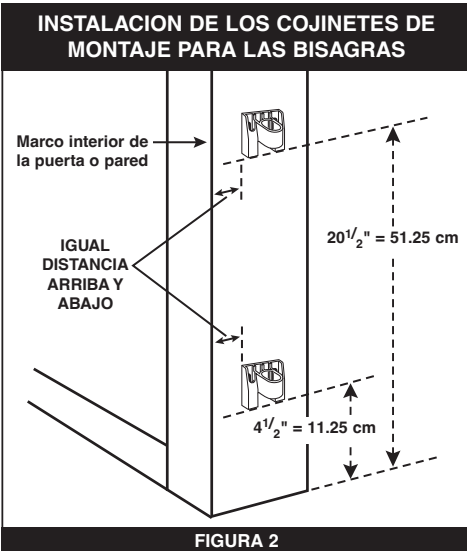


FIGURA 2

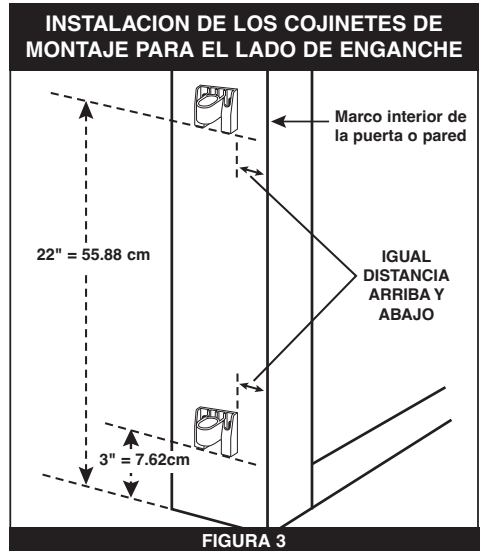
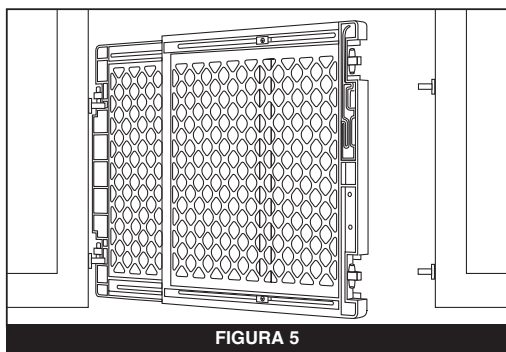
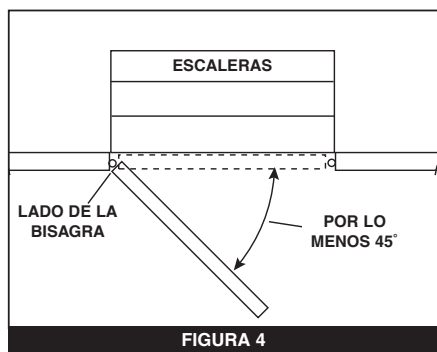


FIGURA 3

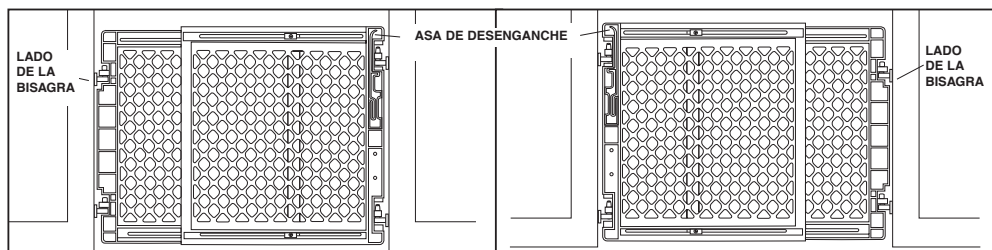
## Paso 4

Refiérase a la Figura 4 para asegurar el lado de las bisagras de la barrera a los cojinetes de montaje. Nota para alinear los postes de las bisagras sobre los cojinetes de montaje, la barrera debe estar en un ángulo de 45 - 90 grados con referencia al plano de la apertura. Una vez que los postes de las bisagras están alineados sobre los cojinetes de montaje (Figura 5) coloque la barrera en su lugar. La barrera se puede quitar de la apertura al seguir este proceso en reversa.



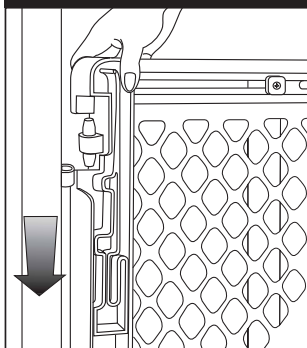
Verifique que la manija de liberación esté colocada correctamente (Figura 6). De lo contrario, simplemente presione las pestañas de bloqueo para liberar el mango; esto puede requerir una ligera fuerza. Mueva la manija hacia el lado superior de la puerta y colóquela en su lugar en las pestañas de bloqueo.

**NOTA:** Al instalar la puerta, la manija de desenganche debe quedar en el lado opuesto al que se encuentra el niño.



## Operación de la barrera

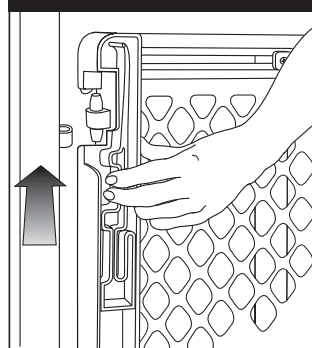
### PARA CERRAR LA BARRERA



Para bloquear la barrera, alinee las clavijas de enganche sobre los cojinetes de montaje (Figura 7) y coloque la barrera en su lugar. Asegúrese de que tanto la clavija de enganche superior como la inferior se colocan dentro de los cojinetes de montaje cada vez que usa la barrera. Ponga a prueba su instalación empujando las dos bisagras y los lados de enganche hacia arriba, para asegurarse de que no se soltará ningún lado.

Para abrir la barrera, tire del asa de desenganche, y del panel al que está sujeta, hasta que el asa de desenganche pasa el cojinete de montaje. Luego levante el panel de la barrera hasta que las clavijas de enganche salen de los cojinetes (Figura 8).

### PARA ABRIR LA BARRERA



**INSTRUCCIONES DE LIMPIEZA:** Lave con agua tibia y jabón líquido suave. Use un paño suave para no rasguñar la puerta. Enjuague con agua limpia y seque con un paño suave. **NOTA:** Nunca utilice solventes, sustancias químicas, polvos abrasivos ni herramientas filosas al limpiar la puerta.