

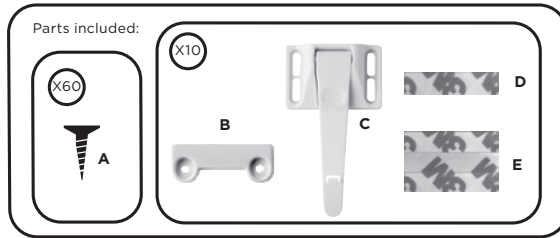


INSTRUCTIONS FOR NO-NO CABINET LATCH 7182

Tools suggested: Phillips screwdriver and pencil (not provided).

Important: Please keep for further reference.

For helpful tips and instructions, please visit our website: www.northstatesind.com or contact our Customer Care department via email: CustomerService@northstatesind.com | Phone (763) 486-1754 or Toll Free: (800) 848-8421



- A. Screw
- B. Catch
- C. Latch
- D. Catch Adhesive
- E. Latch Adhesive

CAUTION: This product will not necessarily prevent all accidents and is only a deterrent. It is not a substitute for proper adult supervision. **Stop using when pet can defeat it.** Regularly check for wear and correct positioning. DO NOT use product if damaged or broken. FOR INDOOR HOME USE ONLY.

WARNING: Adult installation required. Do not use this product to guard against toxic and dangerous substances or objects. These dangerous items should always be kept "high-up" or placed in an area completely inaccessible to the pet. Any damage to the property during installation or removal of this product is the sole responsibility of the end user.

Installation

- Step 1:** Determine install location, front or side of cabinet / drawer. Clean and dry inside surface of drawer / cabinet.
- Step 2:** Attach adhesive to both the catch and latch. On the catch, attach the adhesive to the side with the hollow rectangular cut out. On the latch, attach adhesive to the back flat side of the top rectangular body.
- Step 3:** Remove the adhesive backing and position the catch approximately 1" from the inside top edge of the drawer / cabinet (Figure 1). Align the latch to engage with the catch (Figure 2). Once properly positioned, secure both the catch and latch into place with the screws provided (Figures 3 & 4).

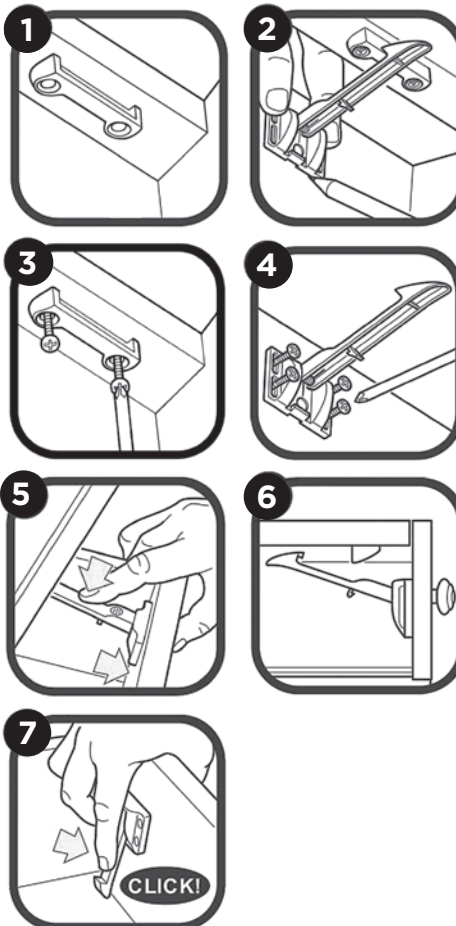
Operation

To use: Open drawer / cabinet slightly and press the latch down in order for it to clear the catch and fully open (Figure 5). When closing the drawer / cabinet, the latch will engage automatically (Figure 6).

To Disable: Press down on latch until you hear it click (Figure 7).

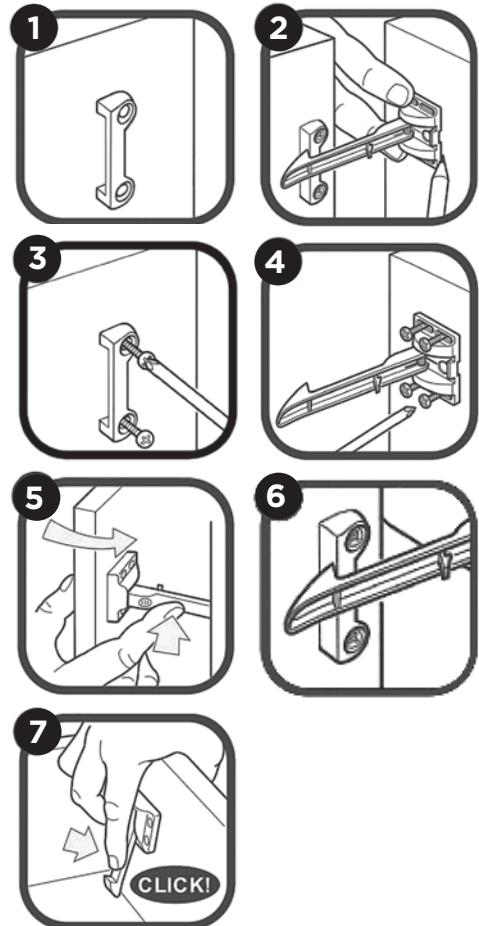
Front Installation

Install in the front of the cupboards/ drawers



Side Installation

Install at the side of the drawers



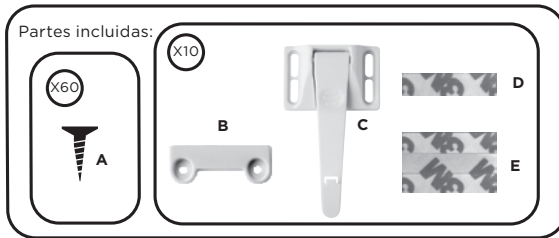


INSTRUCCIONES PARA EL PESTILLO DE GABINETE NO-NO 7182

Herramientas sugeridas: Destornillador Phillips y lápiz (no se incluyen).

Importante: Guarde para futura referencia.

Para obtener útiles consejos e instrucciones, visite nuestro sitio Web: www.northstatesind.com o comuníquese con nuestro departamento de Atención al cliente al correo electrónico: CustomerService@northstatesind.com Teléfono (763) 486-1754 o al número gratuito: (800) 848-8421



- A. Tornillo
- B. El pestillo
- C. La lengüeta
- D. Adhesivo del pestillo
- E. Adhesivo de la lengüeta

PRECAUCIÓN: Este producto no necesariamente evitará todos los accidentes y solo es una medida disuasoria. No es un sustituto de la adecuada supervisión por adultos. **Deja de usar cuando la mascota pueda vencerlo.** Revise regularmente por uso y posición correcta. NO use el producto si está dañado o quebrado. SOLO PARA USO EN EL INTERIOR DE LA CASA.

ADVERTENCIA: Se necesita que un adulto lo instale. No use este producto como protección contra sustancias u objetos tóxicos y peligrosos. Estos artículos peligrosos siempre se deben mantener "a gran altura" o colocarse en un área completamente inaccesible al mascota. Cualquier daño ocasionado a la propiedad durante la instalación de este producto es la exclusiva responsabilidad del usuario final.

Instalación

Paso 1: Determine el lugar de instalación, en el frente o el costado del cajón/gabinete. Limpie y seque la superficie del interior del cajón/gabinete.

Paso 2: Coloque el adhesivo en el pestillo y en la lengüeta. En el pestillo, coloque el adhesivo en el costado con el recorte rectangular hueco hacia afuera. En la lengüeta del cerrojo, coloque el adhesivo en el lado plano trasero del cuerpo rectangular superior.

Paso 3: Retire el reverso del adhesivo y ubique el pestillo aproximadamente a 1" del borde superior interno del cajón/gabinete (figura 1). Alinee la lengüeta del cerrojo para que se enganche con el pestillo (figura 2). Una vez que estén correctamente ubicados, asegure el pestillo y la lengüeta del cerrojo en su lugar con los tornillos que se suministran (figuras 3 y 4).

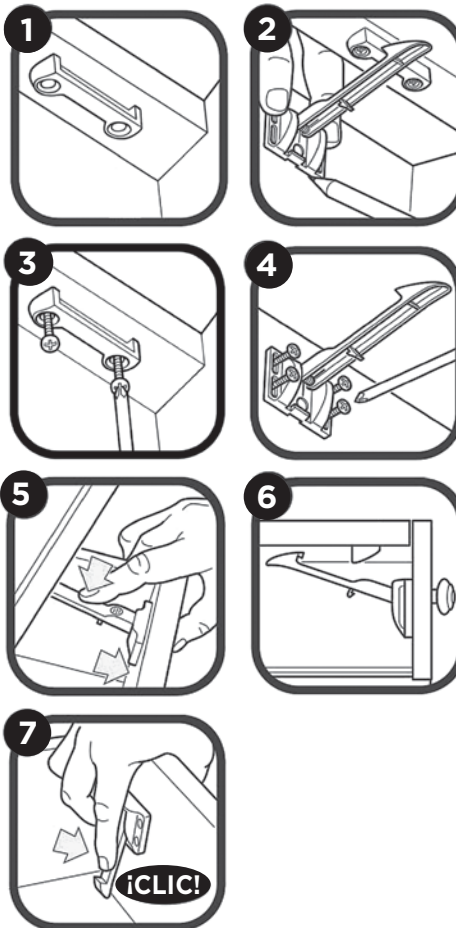
Funcionamiento

Para usarlo: Abra un poco el cajón/gabinete, presione la lengüeta del cerrojo hacia abajo para que libere el pestillo y ábralo por completo (figura 5). Al cerrar el cajón/gabinete, la lengüeta del cerrojo se enganchará automáticamente (figura 6).

Para deshabilitarlo: Presione hacia abajo sobre la lengüeta del cerrojo hasta oír un clic (figura 7).

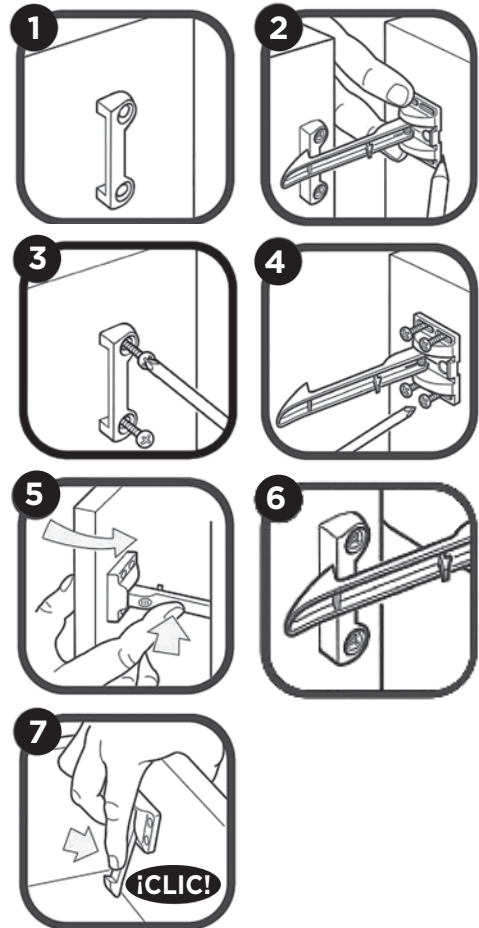
Instalación en el frente

Instale en el frente de los armarios/cajones



Instalación en el costado

Instale en el costado de los cajones



Distribuido en EE. UU. por

North States Industries, Inc. | 5455 Highway 169 N, Plymouth, MN 55442 | www.northstatesind.com

Hecho en China

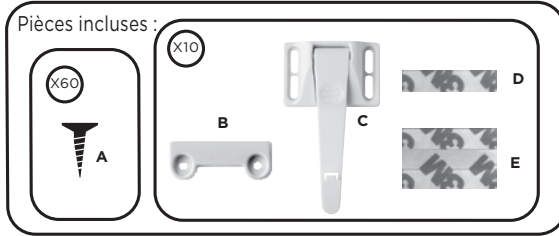


INSTRUCTIONS POUR LE VERROU DE CABINET NO-NO 7182

Outils suggérés : Tournevis cruciforme et crayon (non fournis).

Important : Veuillez conserver les présentes instructions pour toute référence ultérieure.

Pour des conseils et des instructions utiles, veuillez consulter notre site Web : www.northstatesind.com ou communiquez avec notre service clientèle par courriel : CustomerService@northstatesind.com Téléphone (763) 486-1754 ou sans frais : (800) 848-8421



- A. Vis
- B. Loquet
- C. Languette de verrouillage
- D. l'adhésif au loquet
- E. l'adhésif au languette de verrouillage

MISE EN GARDE : Ce produit ne préviendra pas nécessairement tous les accidents et n'aura qu'un effet dissuasif. Ce produit ne remplace pas la surveillance appropriée par un adulte. **Cessez de l'utiliser quand l'animal peut le vaincre.** Vérifiez régulièrement l'usure et le positionnement correct. N'utilisez PAS le produit s'il est endommagé ou cassé. **POUR USAGE DOMESTIQUE INTÉRIEUR SEULEMENT.**

AVERTISSEMENT : Installation par un adulte requise. N'utilisez pas ce produit pour vous protéger contre les substances ou objets toxiques et dangereux. Ces objets dangereux doivent toujours être conservés « en hauteur » ou placés dans un endroit totalement inaccessible à l'animal. L'utilisateur final est entièrement responsable de tout dommage matériel causé durant l'installation ou le retrait de ce produit.

Installation

Étape 1: Déterminez l'emplacement d'installation, soit sur l'avant ou sur le côté de l'armoire / du tiroir. Nettoyez et séchez la surface intérieure du tiroir / de l'armoire.

Étape 2: Fixez l'adhésif au loquet et à la languette de verrouillage. Fixez l'adhésif sur le côté du loquet avec la découpe rectangulaire creuse. Pour la languette de verrouillage, fixez l'adhésif sur le côté plat arrière du corps rectangulaire supérieur.

Étape 3: Retirez le support adhésif et placez le loquet à environ 1 po du bord supérieur intérieur du tiroir / de l'armoire (figure 1). Alignez la languette de verrouillage avec le loquet (figure 2). Une fois bien positionnés, fixez correctement le loquet et la languette de verrouillage à l'aide des vis fournies (figures 3 et 4).

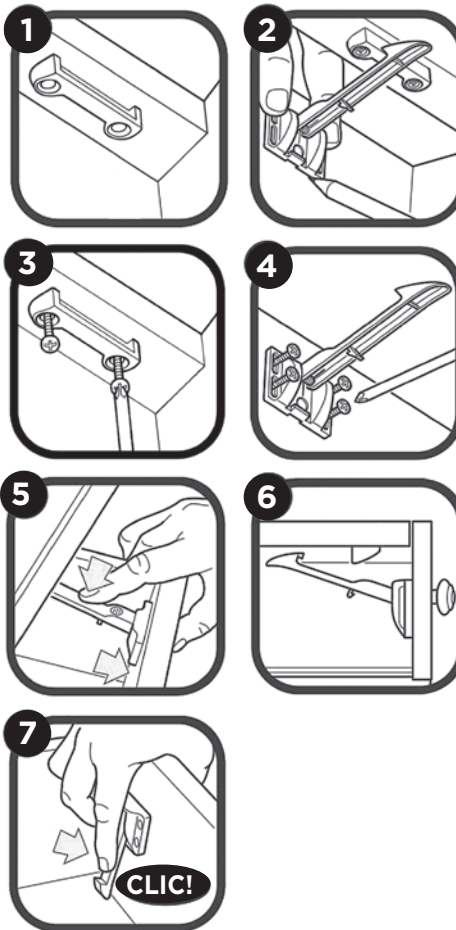
Fonctionnement

Utilisation : Ouvrez légèrement le tiroir / l'armoire et appuyez sur la languette de verrouillage de sorte à enlever le loquet et s'ouvrir complètement (figure 5). Lors de la fermeture du tiroir / de l'armoire, la languette de verrouillage s'enclenche automatiquement (figure 6).

Désactivation : Appuyez sur la languette de verrouillage jusqu'à ce que vous entendiez un « clic ». (figure 7).

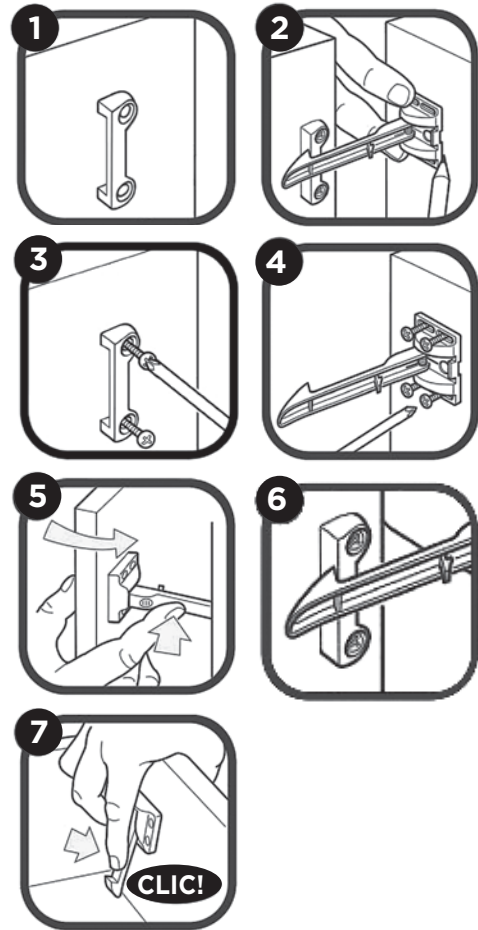
Installation sur l'avant

Installez sur l'avant des placards/tiroirs



Installation sur le côté

Installez sur le côté des tiroirs



Distribué aux États-Unis par

North States Industries, Inc. | 5455 Highway 169 N, Plymouth, MN 55442 | www.northstatesind.com

Fabriqué en Chine