

northstates®

*Quality Products
for the way you live*

INSTRUCTIONS FOR MODEL 5493



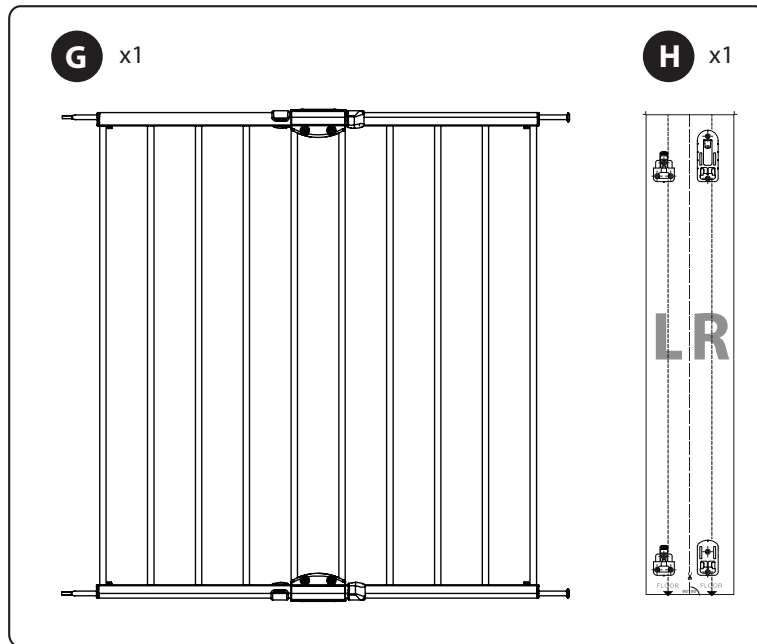
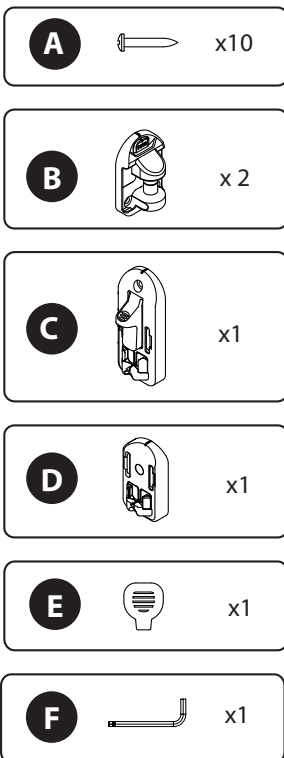
IMPORTANT: PLEASE KEEP FOR FUTURE REFERENCE!

For helpful tips and instructions, please visit our website: www.northstatesind.com or contact our Customer Care department via email: CustomerService@northstatesind.com
Phone: (763) 486-1754 or Toll Free: (800) 848-8421

⚠ WARNING

- **STOP** using when a pet can climb over or dislodge the gate.
- Install only with locking/latching mechanism securely engaged.
- This product will not necessarily prevent all accidents.
- **NEVER** leave pet unattended.
- Periodically check all fasteners to be sure they are tight and secure, stop using gate if any parts are missing or become damaged.
- This gate is to be used in openings 28.68" to 47.85" (72.8 cm to 121.5 cm) only.
- Hardware is included for use in solid materials only, such as wood or metal.

Your safety gate contains the following:

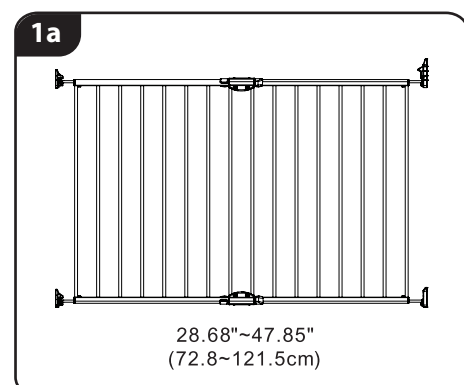


- A. Mounting Screw
 B. Hinge
 C. Upper Latch
 D. Lower Latch
 E. Swing Control Pick
 F. Allen Wrench
 G. Gate Frame
 H. Template

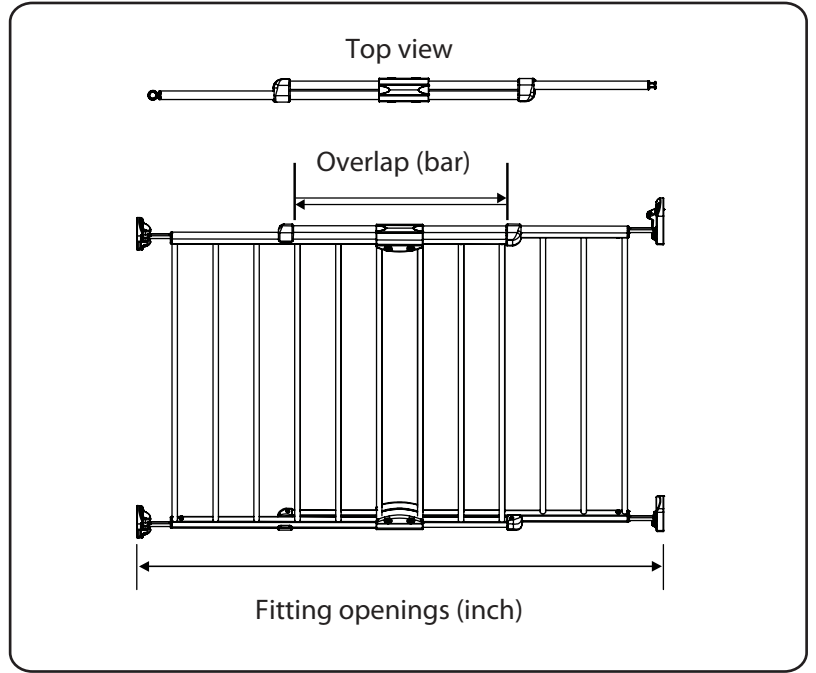
To ensure safe operation, additional or replacement parts should be obtained only from North States or its authorized distributors. Contact information appears on the cover of these instructions. Any damage to property during installation or your safety gate is the sole responsibility of the end user.

Installation

- Step 1** Measure the width of the opening where you intend to install the gate. Recess the gate at least 1" from the edge of the top stair.

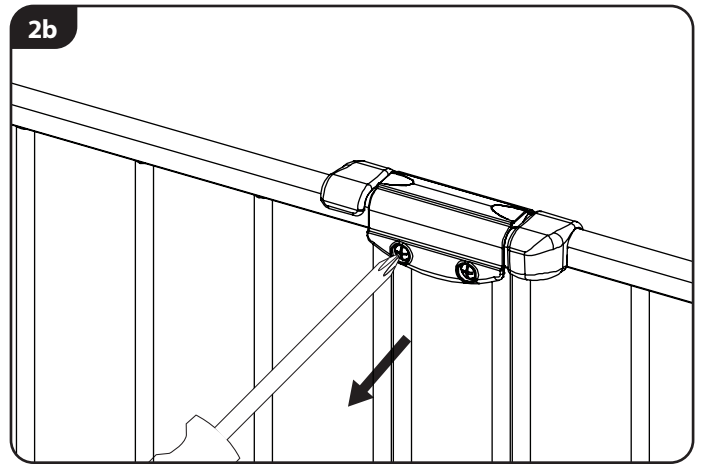
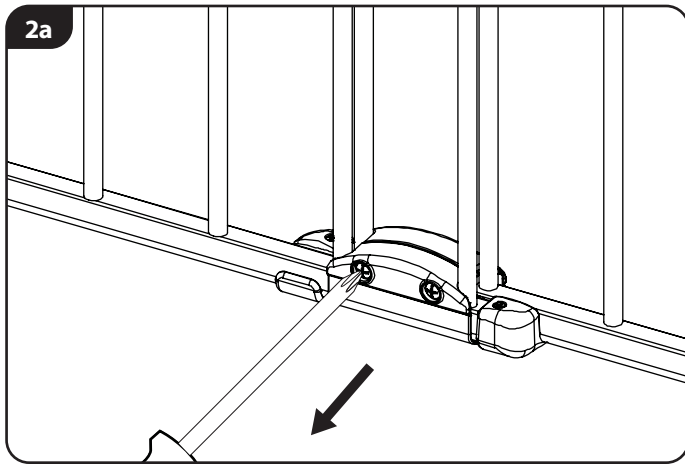


1b	Measurements (inch)	Overlap (bar)
	28.68~30.87	8
	30.87~33.72	7
	33.72~36.56	6
	36.56~39.41	5
	39.41~42.24	4
	42.24~45.10	3
	45.10~47.85	2

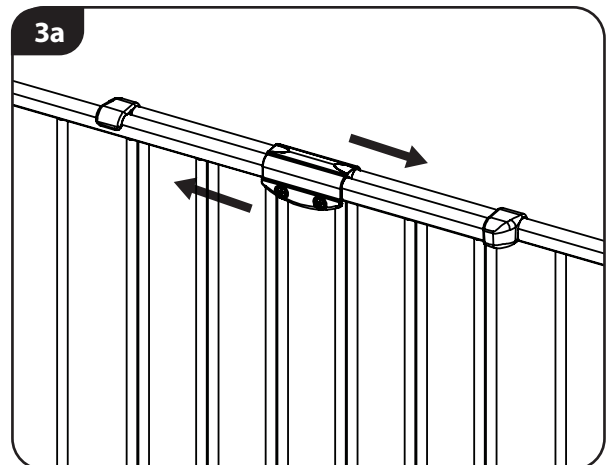


Please refer to the chart to determine the correct width of the opening and the position of the assembly fittings. The dimensions in the chart include the wall-mount brackets. Always make sure the safety barrier is in the correct position according to the template.

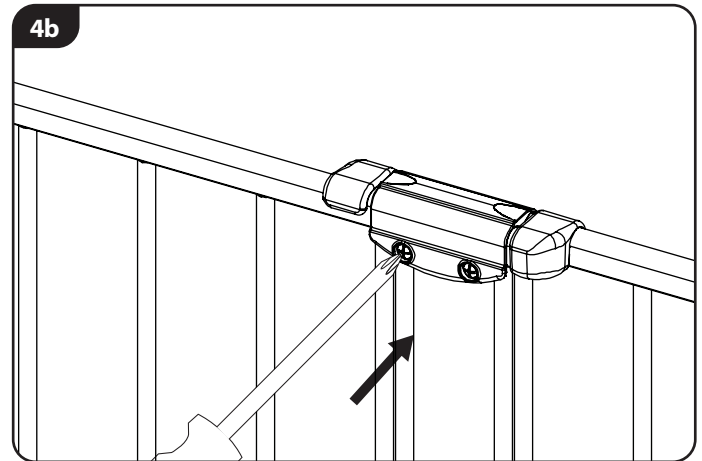
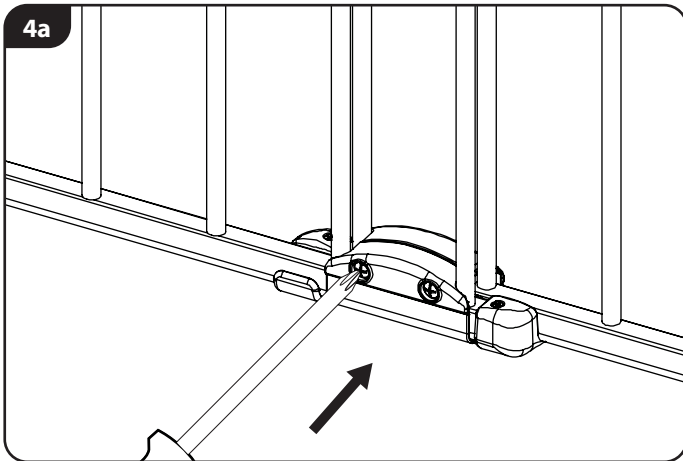
Step 2 Loosen the upper and lower assembly fittings on the gate frame by unscrewing the screws. (2a~2b)



Step 3 Refer to the chart and set the appropriate width of the gate by overlapping the two frames. The minimum allowable overlap is two bars. The maximum allowable overlap is eight bars. (3a)

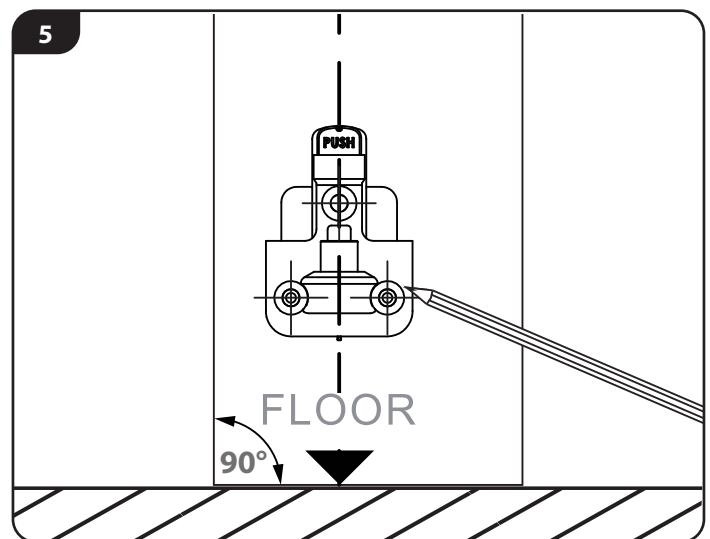


Step 4 Secure the gate frames together by re-installing the upper and lower assembly fittings on the gate frame by reinserting the screws. (4a~4b)



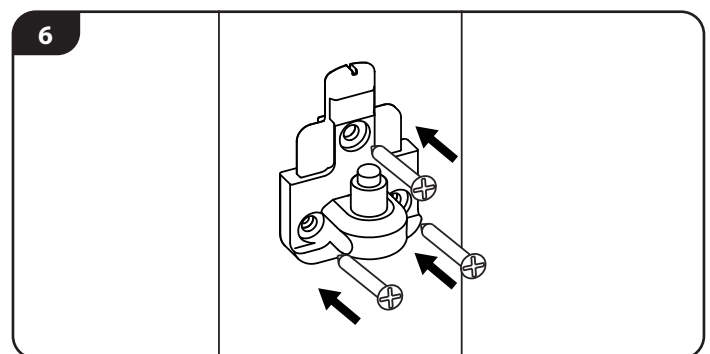
Step 5 Always mount gate into solid material such as wood or metal. You may need to use a stud finder to locate the stud in the wall.

Hold template (L) against the surface to which the gate is to be fitted (hinge side). Ensure the template is vertical, completely outstretched and that the end marked "↓" is on the floor. Mark the screw hole positions.

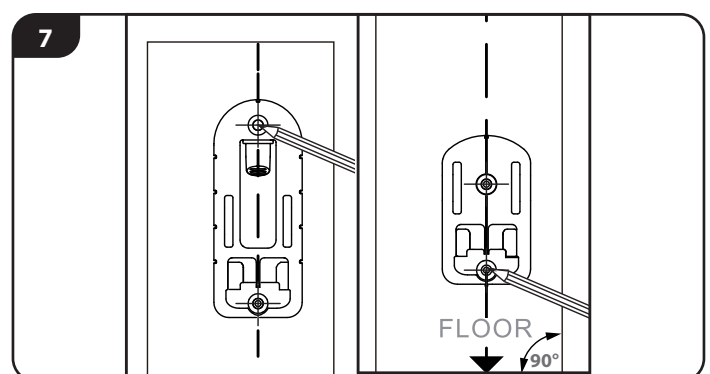


Step 6 Disconnect both the upper and lower hinges by sliding the top portion of the hinge apart. Secure the lower part of the hinges with the mounting screws. Ensure the pin is pointing upwards as shown.

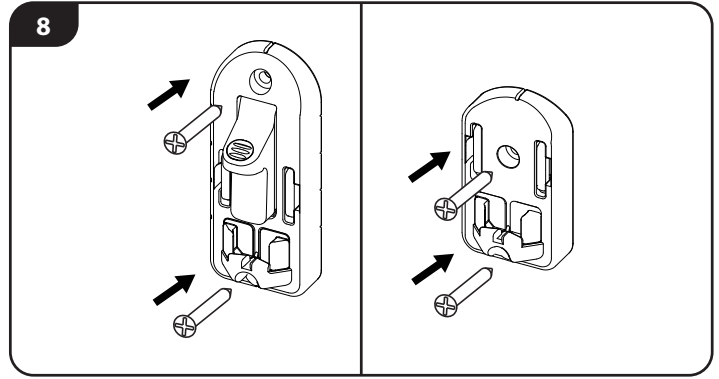
Note: Do not slide the top portion of the hinge back on at this time.



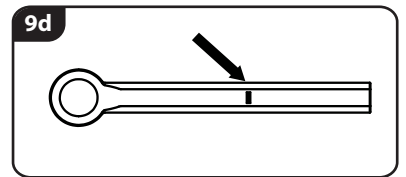
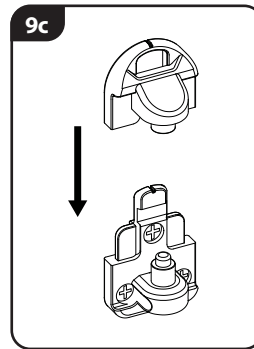
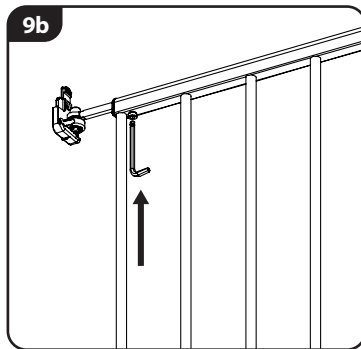
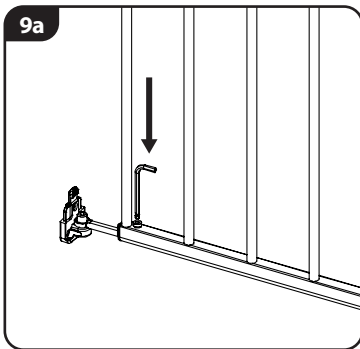
Step 7 Hold template (R) against the surface to which the gate is to be fitted (latch side).



Step 8 Secure the lower and upper latches with the mounting screws provided.



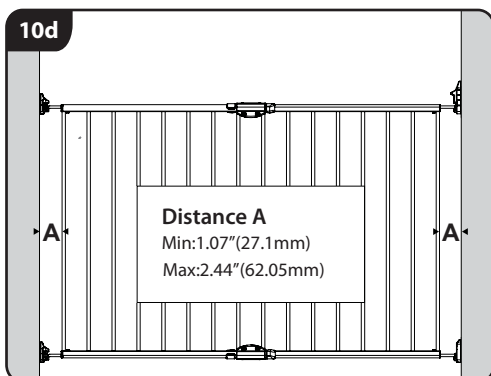
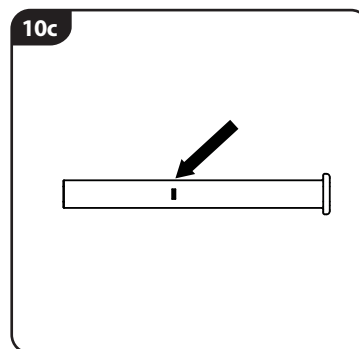
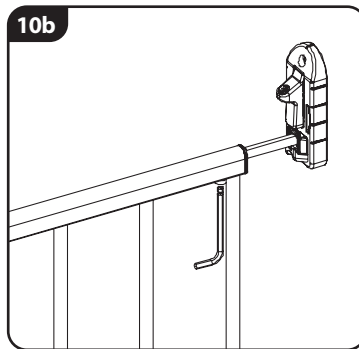
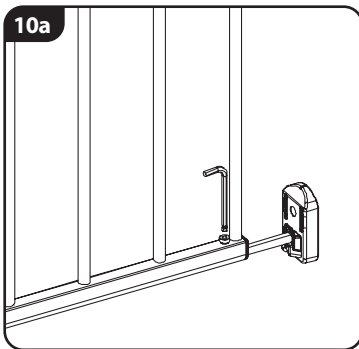
Step 9 Loosen the set screws and pull the hinge spindles out to fit on the hinge pin. Place the upper and lower spindles of the gate frame on the upper and lower hinge pins. Secure the spindles in place by tightening the set screws with the Allen wrench. Then slide the top portion of the hinge back on the hinge pins until it clicks securely in place. (9a ~ 9c)



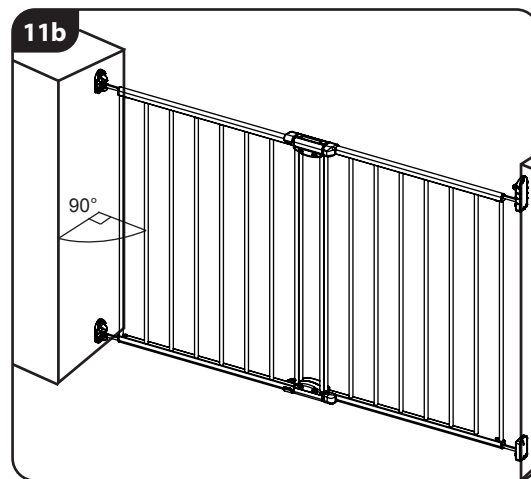
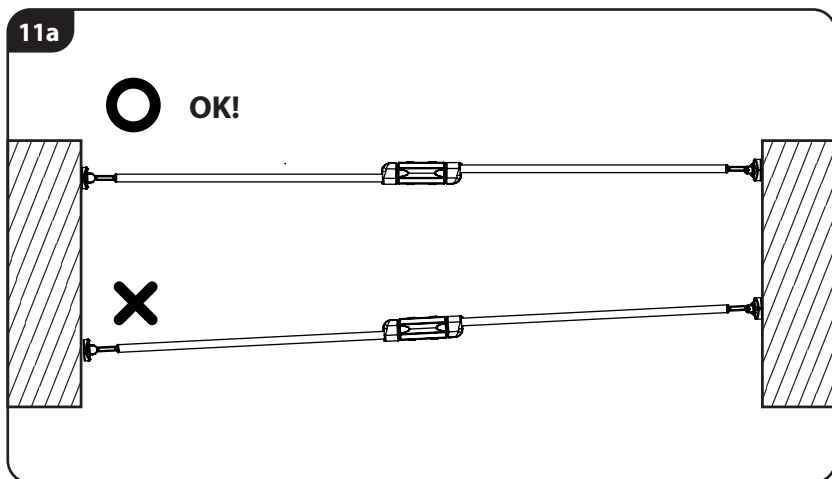
Note: Do not pull spindles out exceeding the red line. (9d)

Step 10 Loosen the set screws with the Allen wrench, pull the latch spindles out. The upper and lower latch spindles must be engaged. Swing the gate closed to verify that the latch spindles secure into the upper and lower latches. Secure the spindles by tightening the set screws with the Allen wrench. (10a ~ 10c)

Note: Do not pull spindles out over the red line.



Place the gate in the opening so that the distance A is Min. 1.07" (27.1mm) and Max. 2.44" (62.05mm).



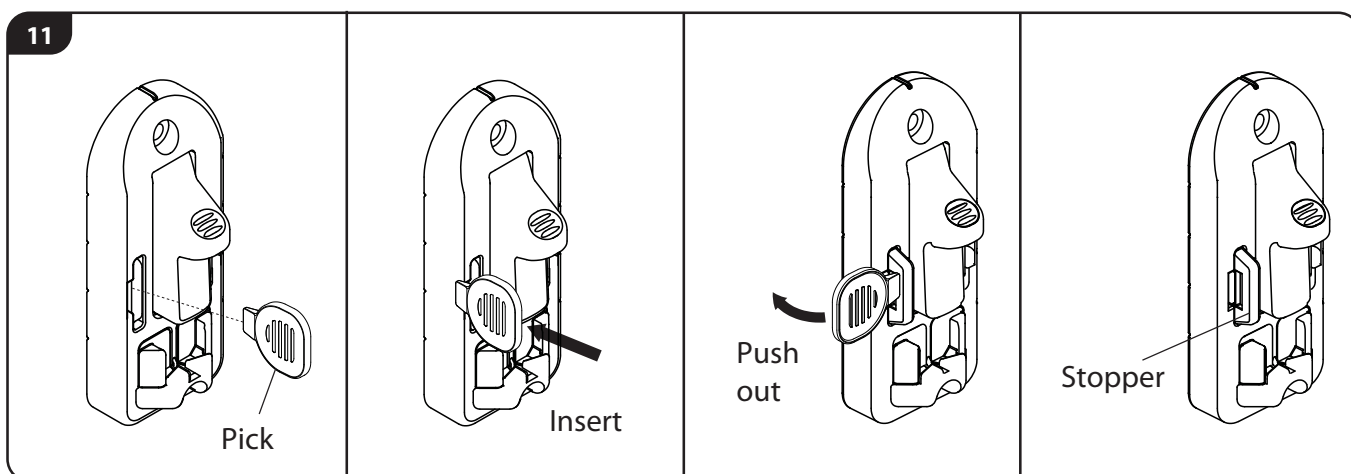
Note: After installation, ensure that the gate is perpendicular. The gate can not be mounted at an angle. (11a ~ 11b)

⚠ WARNING

When using the gate at the top of the stairs, never allow the gate to swing over the stairs. Recess the gate at least 1" from the edge of the top stair.

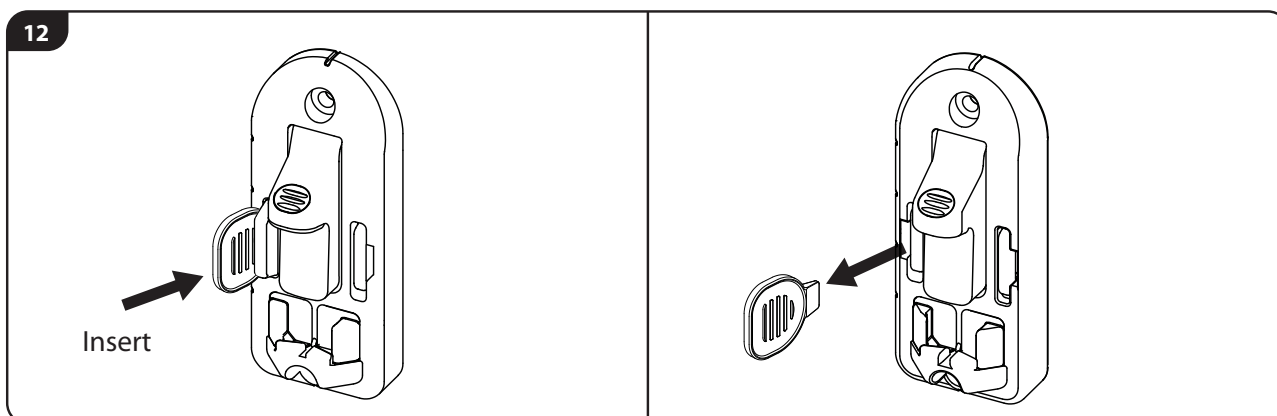
Direction stopper setting

Both the upper & lower latch have one way stopper. Insert the swing control pick/flathead screwdriver to the desired direction to push out the stopper. The upper and lower one way stopper must be pulled out on the same side of the latches.

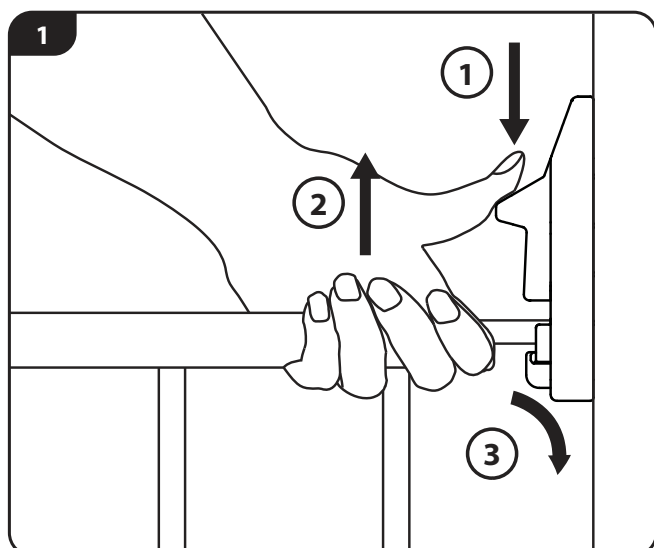


Disengaging the direction stopper

Insert the swing control pick/flathead screwdriver to press the bumper then push the stopper back into the latches.



Operation



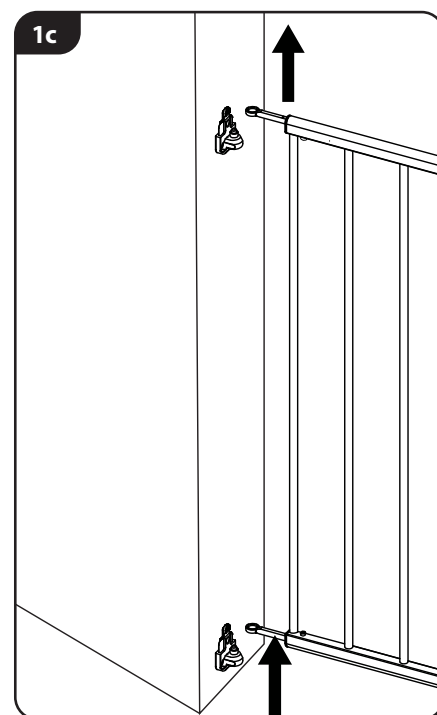
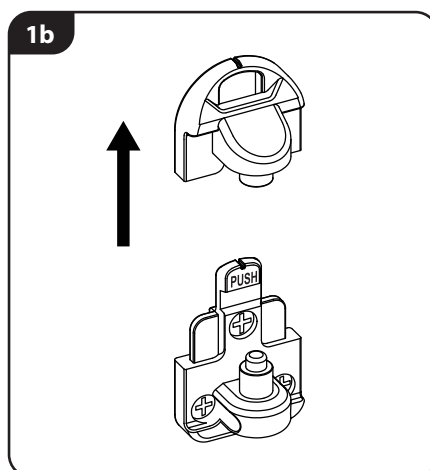
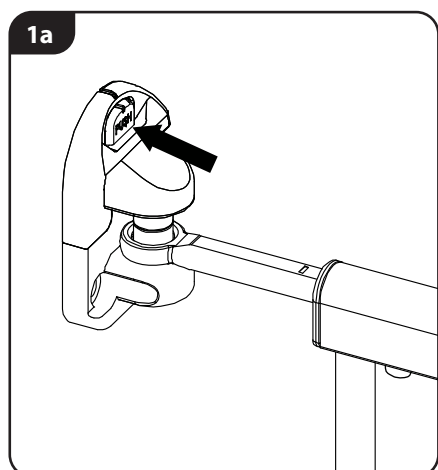
Opening the gate:

1. Press the upper latch button downward with thumb.
2. Lift the latch spindle out of the cup.
3. Push or pull the gate open.

Closing the gate:

1. Manually swing the gate closed.
2. Ensure both the upper and lower latch spindles are engaged in their respective cups.
3. Verify to ensure the gate is securely in its locked position.

Removal and reinstallation



Press the push button to take out the hinge cover of upper and lower hinges, remove gate from opening. (1a~1c) To reinstall, please follow step 9 to step 10.

Care

CLEANING: Clean the safety gate using warm water and a mild detergent. Use a soft cloth or sponge to avoid scratches. Never use solvents or chemicals to clean the safety gate.

Distributed in the United States by
North States Industries, Inc.
5455 Highway 169 N
Plymouth, MN 55442
www.northstatesind.com

Manufactured in China

northstates®

*Productos de calidad
para su estilo de vida*

INSTRUCCIONES PARA EL MODELO 5493



IMPORTANTE: ¡CONSERVE COMO REFERENCIA FUTURA!

Para obtener consejos útiles e instrucciones, visite nuestro sitio web: www.northstatesind.com, o
Comuníquese con nuestro Departamento de Atención al Cliente por correo electrónico:

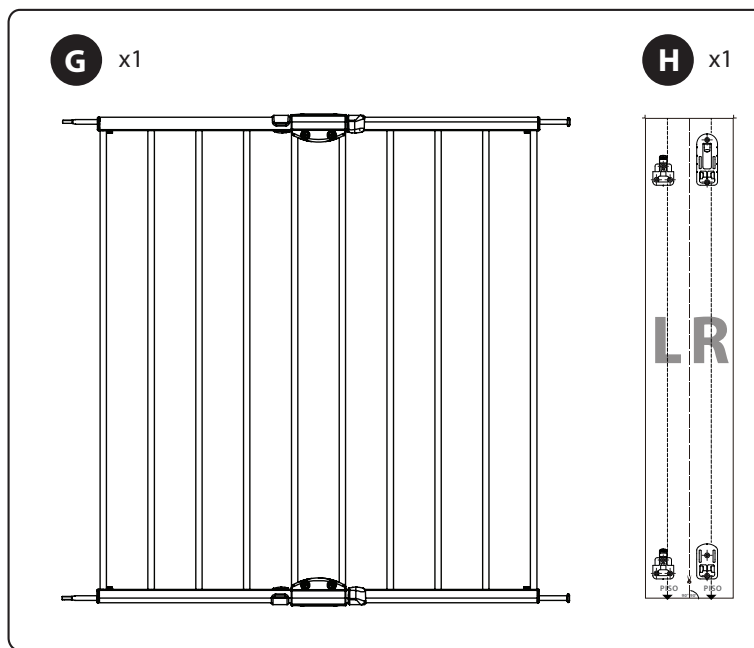
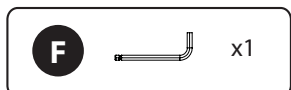
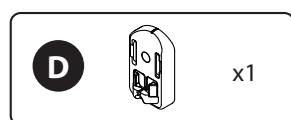
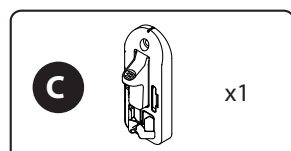
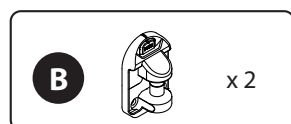
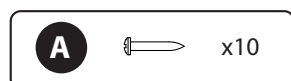
CustomerService@northstatesind.com

Teléfono: +1 (763) 486-1754 o número gratuito: (800) 848-8421

⚠ ADVERTENCIA

- **DEJE** de usarla cuando un mascato pueda trepar sobre la puerta o desprenderla.
- Instálela únicamente con el mecanismo de bloqueo y enganche debidamente enganchado.
- Este portón no necesariamente evita todos los accidentes.
- **NUNCA deje a un mascato sin supervisión.**
- Revisar periódicamente todos los afianzadores para asegurarse de que estén apretados y firmes, deje de usar si alguna de sus partes está dañada.
- Úsela únicamente en aberturas de entre 72.8 cm (28.68 pulg). y 121.5 cm (47.85 pulg). de ancho.
- Se incluyen herrajes para usar únicamente en materiales macizos, como madera o metal.

Su puerta de seguridad incluye lo siguiente:



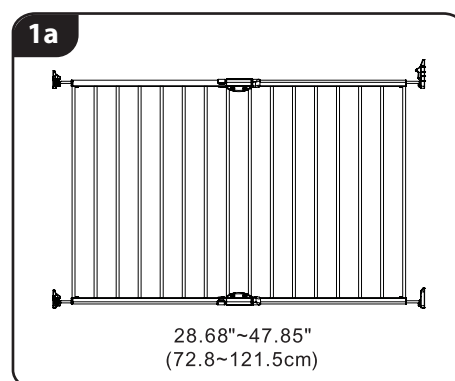
- A. Tornillo de montaje
- B. Bisagra
- C. Pestillo superior
- D. Pestillo inferior
- E. Punzón de control de movimiento
- F. Llave Allen
- G. Marco de la puerta
- H. Plantilla

Para garantizar su funcionamiento seguro, las piezas adicionales o los repuestos deben adquirirse solo a North States o a sus distribuidores autorizados. La información de contacto aparece en la portada de las instrucciones.

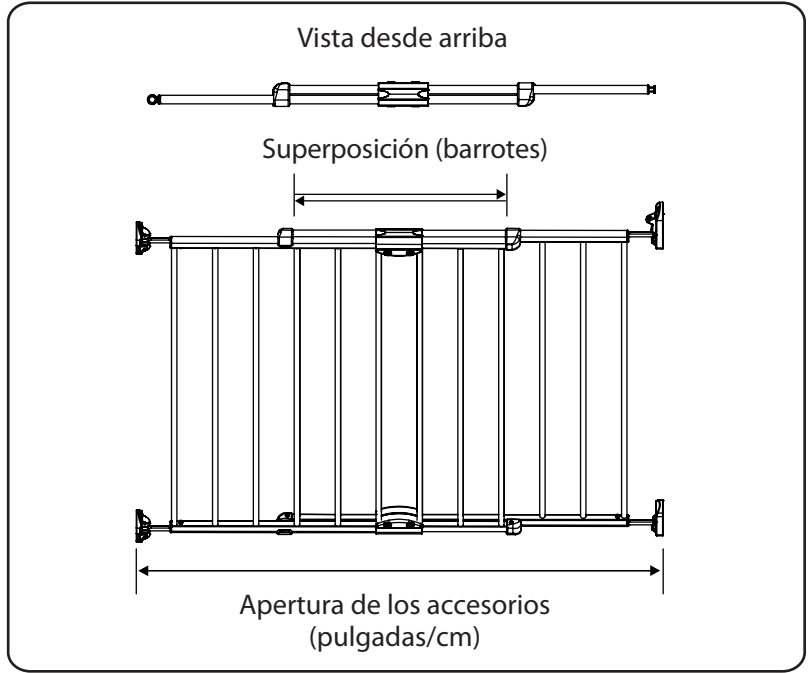
Cualquier daño a la propiedad durante la instalación de su puerta de seguridad es exclusiva responsabilidad del usuario final.

Instalación

Paso 1 Mida el ancho de la abertura donde planea instalar la puerta. Empotre la puerta al menos a 1" (2,54 cm) del borde de la parte superior de la escalera.

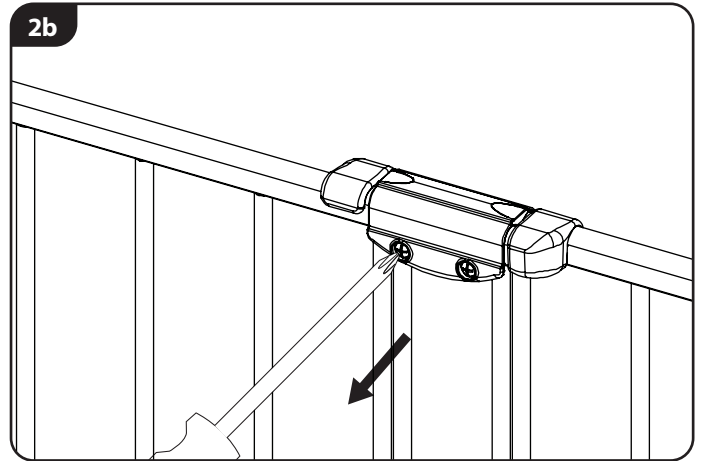
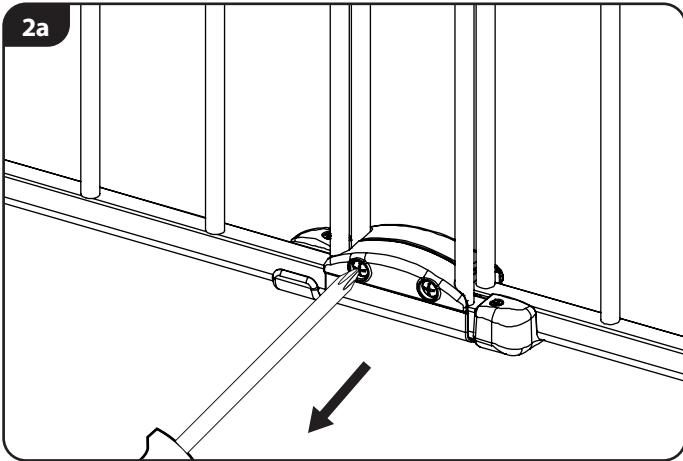


1b	Medidas (pulgadas)	Superposición (barrotes)
	28.68~30.87	8
	30.87~33.72	7
	33.72~36.56	6
	36.56~39.41	5
	39.41~42.24	4
	42.24~45.10	3
	45.10~47.85	2

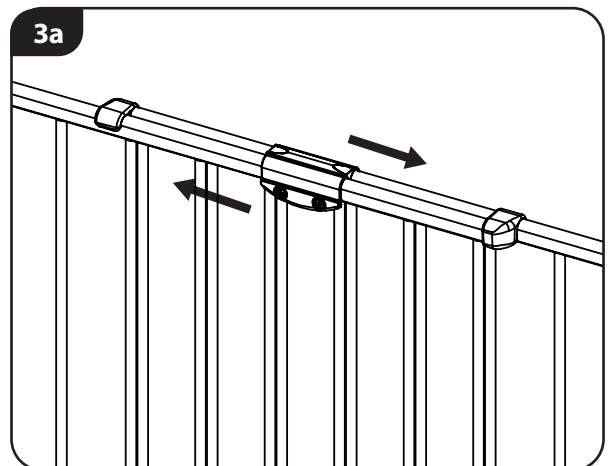


Consulte el cuadro para determinar el ancho correcto de la abertura y la posición de los accesorios de montaje. Las dimensiones de la tabla incluyen los soportes de montaje en pared. Asegúrese siempre de que la barrera de seguridad se encuentre en la posición correcta según lo que muestra la plantilla.

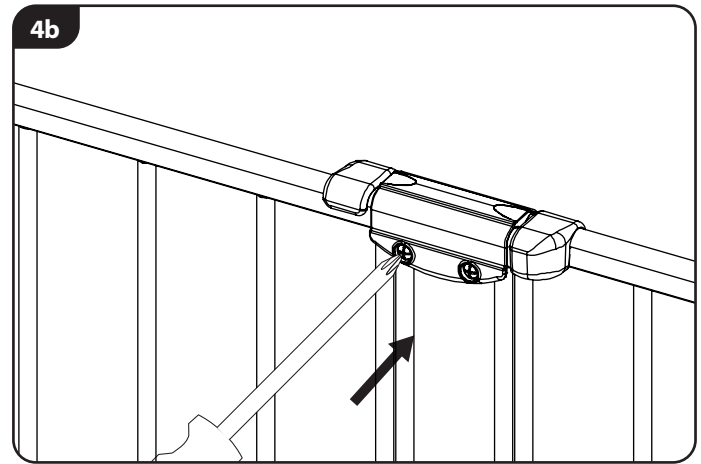
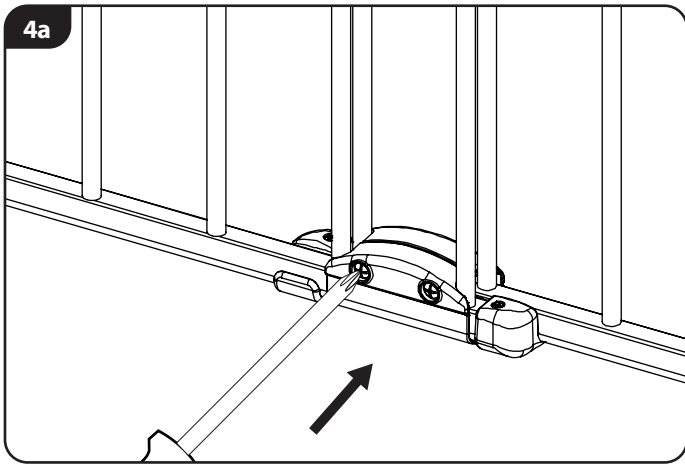
Paso 2 Para aflojar los accesorios de montaje inferiores y superiores del marco de la puerta, quite los tornillos. (2a~2b)



Paso 3 Consulte el cuadro y establezca el ancho apropiado de la puerta mediante la superposición de los dos marcos. La superposición mínima que se permite es de dos barrotes. El máximo permitido es de ocho barrotes. (3a)

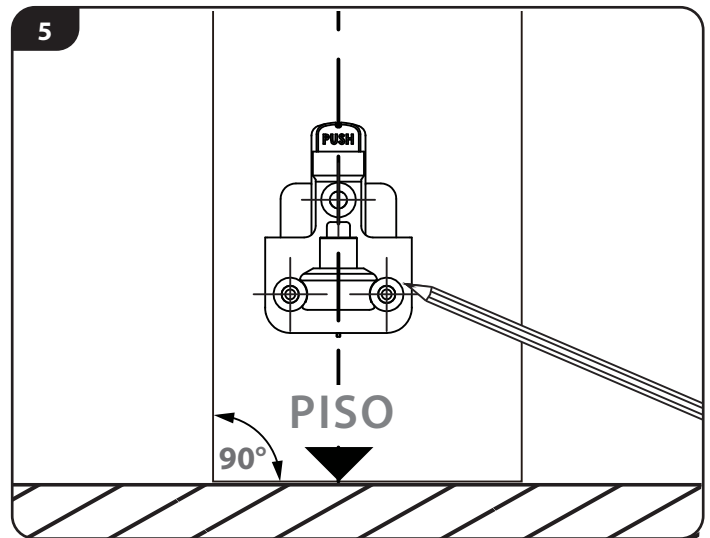


Paso 4 Para fijar los marcos de la puerta, vuelva a instalar los accesorios de montaje inferiores y superiores reinsertando los tornillos en el marco de la puerta. (4a~4b)



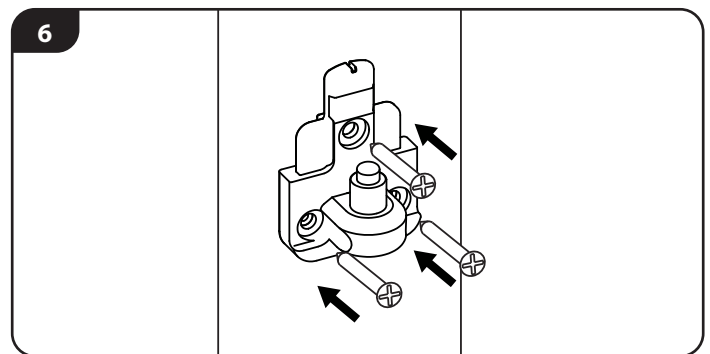
Paso 5 Siempre monte la puerta en material sólido como madera o metal. Puedes necesita usar un detector de montantes para ubicar el montante en la pared.

Sostenga la plantilla (L) sobre la superficie donde se colocará la puerta (lado de la bisagra). Asegúrese de que la plantilla esté en posición vertical, totalmente extendida y que el extremo con la marca "↓" esté en el piso. Marque la ubicación de los orificios donde irán los tornillos.

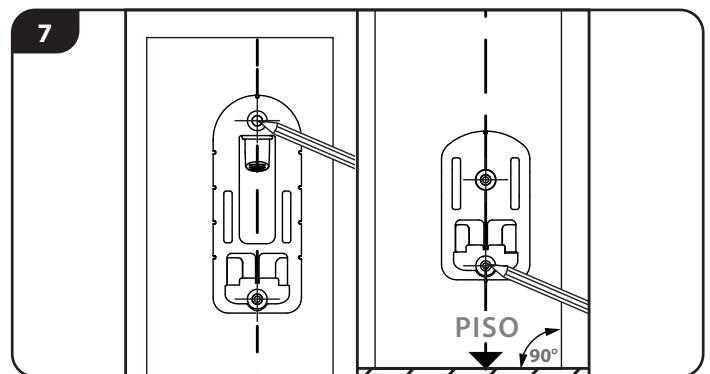


Paso 6 Para quitar las bisagras superior e inferior, desprenda la parte superior de las bisagras hasta separarlas. Fije la parte inferior de las bisagras con los tornillos de montaje. Asegúrese de que el pasador se encuentre hacia arriba como se muestra.

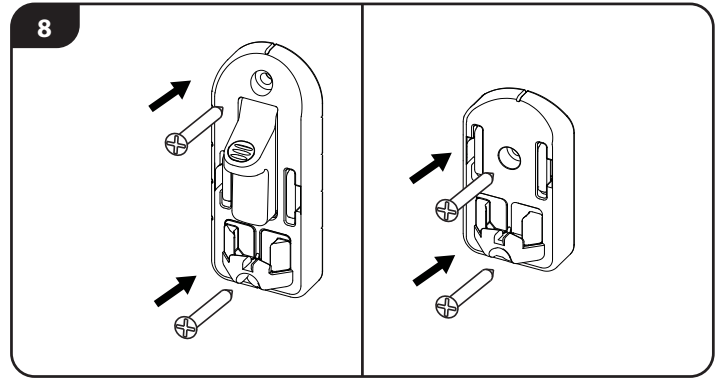
Nota: No vuelva a deslizar la parte superior de la bisagra en este momento.



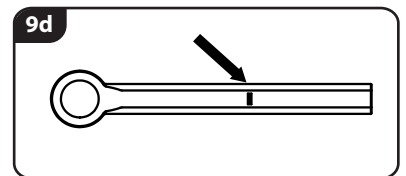
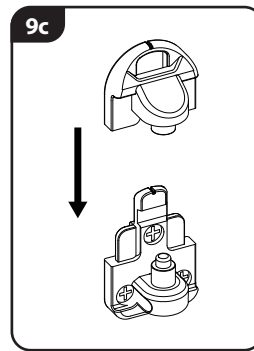
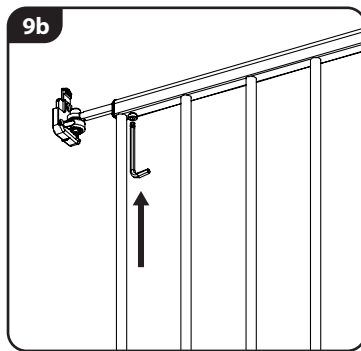
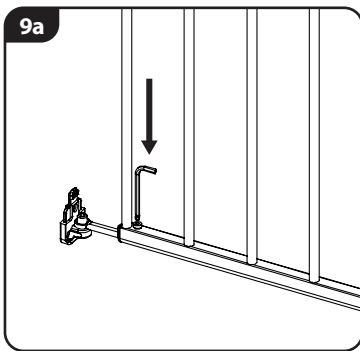
Paso 7 Sostenga la plantilla (R) contra la superficie donde se colocará la puerta (lado del pestillo).



Paso 8 Fije los pestillos superior e inferior con los tornillos de montaje proporcionados.



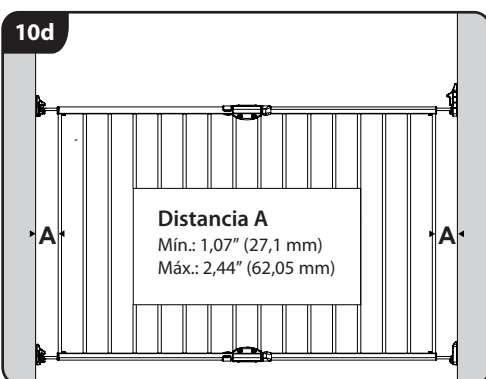
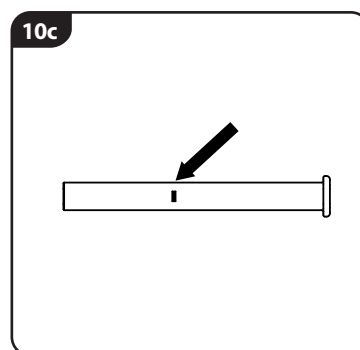
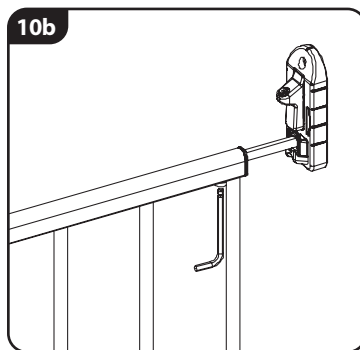
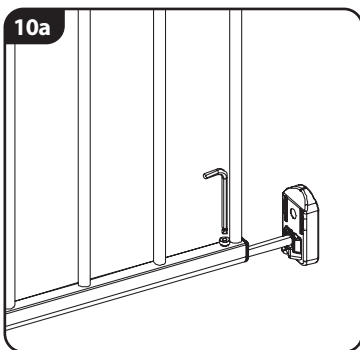
Paso 9 Afloje los tornillos de fijación y tire de los ejes de la bisagra hacia afuera para fijar el pasador de la bisagra. Coloque los ejes inferior y superior del marco de la puerta en los pasadores inferior y superior. Fije los ejes en su lugar ajustando los tornillos de fijación con la llave Allen. Luego vuelva a colocar la parte superior de la bisagra en los pasadores hasta que encaje en su lugar. (9a ~ 9c)



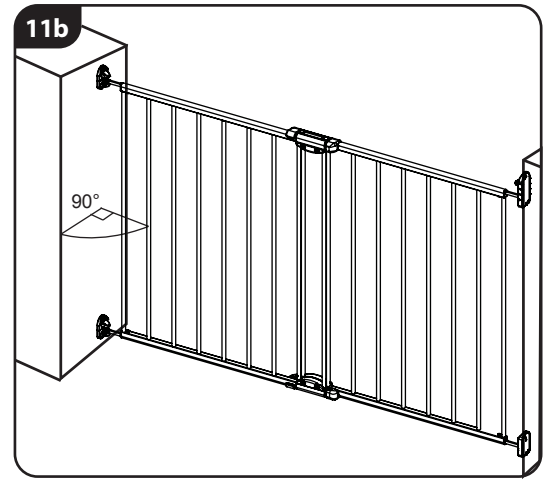
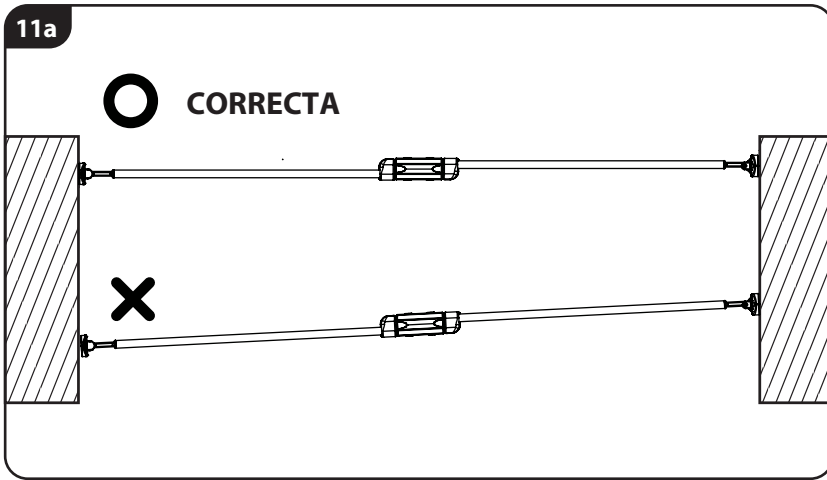
Nota: Al tirar de los ejes, no se pase de la línea roja. (9d)

Paso 10 Afloje los tornillos de fijación con la llave Allen y tire los ejes del pestillo hacia afuera. Los ejes de los pestillos inferior y superior deben estar conectados. Mueva la puerta cerrada y verifique que los ejes del pestillo estén fijos en los pestillos superior e inferior. Fije los ejes en su lugar ajustando los tornillos de fijación con la llave Allen. (10a ~ 10c)t

Nota: Al tirar de los ejes, no se pase de la línea roja.



Coloque la puerta en la abertura de modo que la distancia A sea de 1,07" (27,1 mm) como mínimo y de 2,44" (62,05 mm) como máximo.



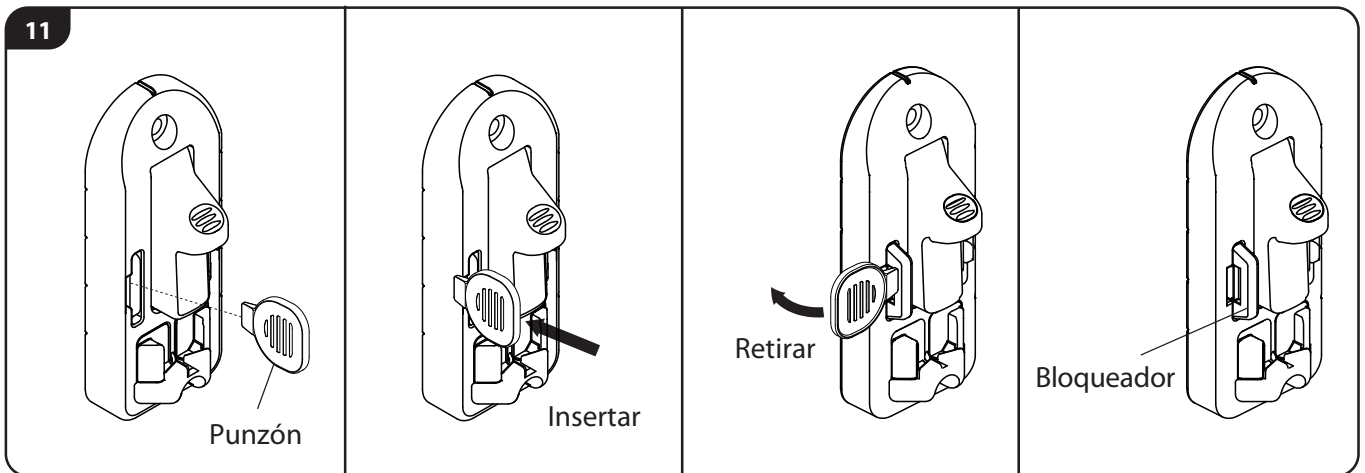
Nota: Después de la instalación, asegúrese de que la puerta esté de manera perpendicular. La puerta no puede montarse en ángulo. (11a ~ 11b)

⚠ ADVERTENCIA

Si se utiliza la puerta en la parte superior de las escaleras, jamás permita que esta se mueva sobre ellas. Empotre la puerta al menos a 1" (2,54 cm) del borde de la parte superior de la escalera.

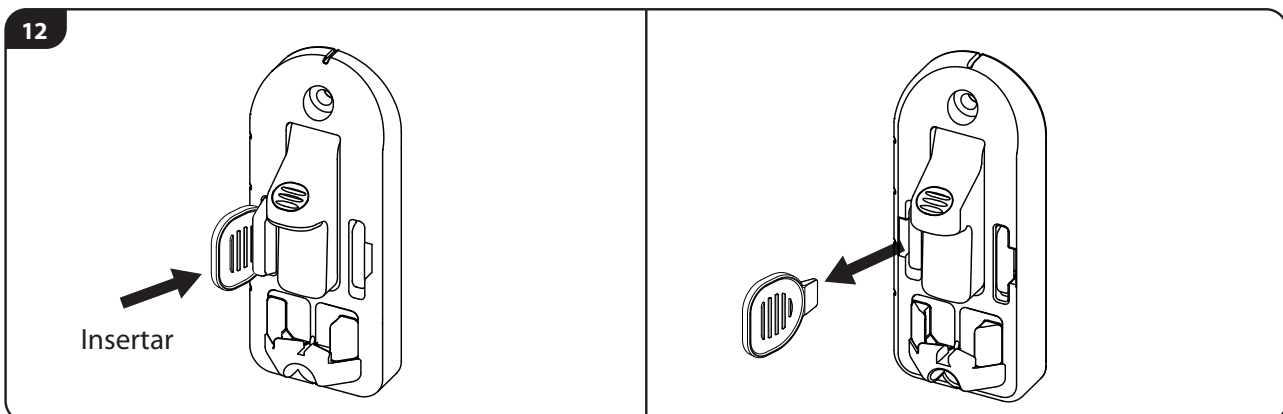
Ajuste del bloqueador de dirección

Tanto el pestillo superior como el inferior cuentan con un bloqueador de una dirección. Inserte el punzón de control de movimiento o un destornillador de cabeza plana en la dirección deseada para quitar el bloqueador. Los bloqueadores superior e inferior de una dirección deben retirarse hacia el mismo lado que los pestillos.

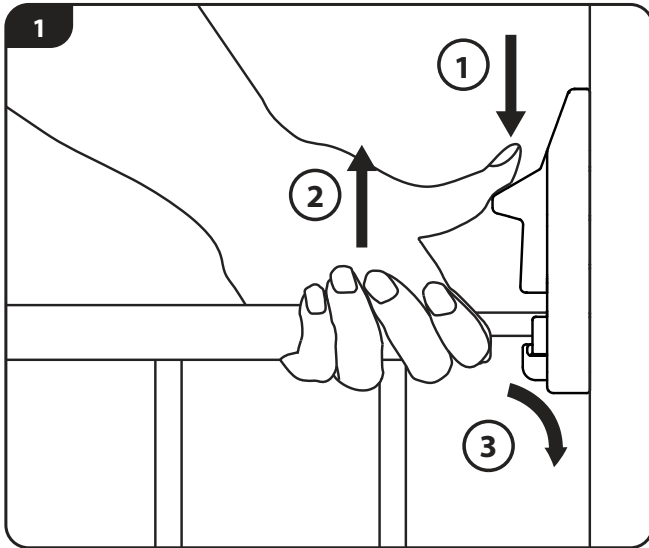


Cómo desenganchar el bloqueador de dirección

Inserte el punzón de control de movimiento o un destornillador de cabeza plana para presionar el tope y luego empujar el bloqueador nuevamente hacia los pestillos.



Procedimiento



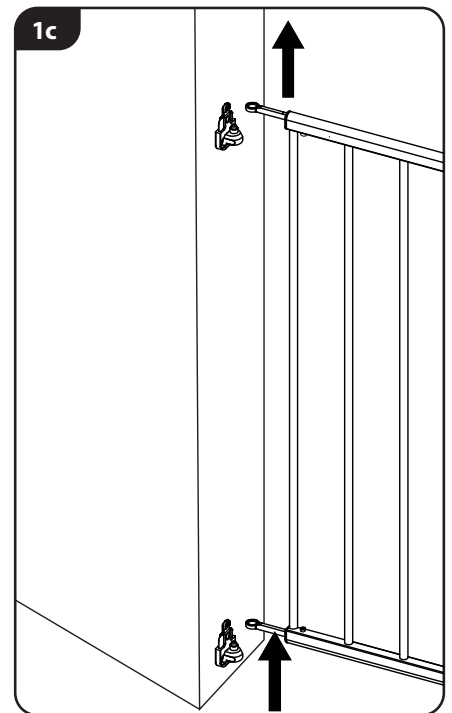
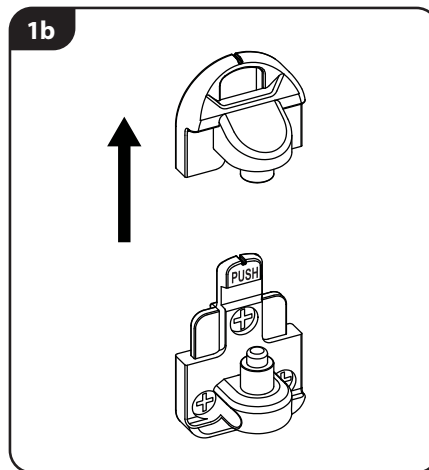
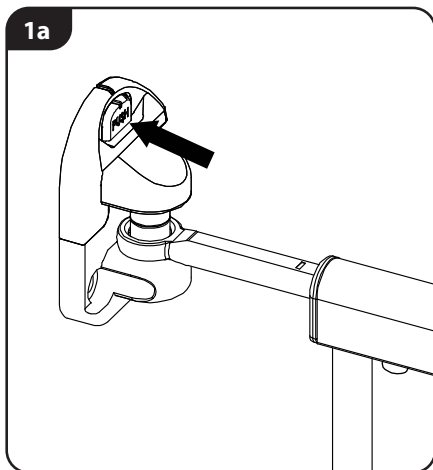
Cómo abrir la puerta:

1. Presione el botón del pestillo superior hacia abajo con el pulgar.
2. Levante el eje del pestillo hacia afuera de la traba.
3. Empuje o tire de la puerta para abrirla.

Cómo cerrar la puerta:

1. Mueva la puerta cerrada de manera manual.
2. Asegúrese que los ejes de los pestillos superior e inferior estén enganchados en sus respectivas trabas.
3. Verifique y asegúrese de que la puerta esté asegurada y bloqueada.

Remoción y reinstalación



Presione el botón para retirar la cubierta de las bisagras superior e inferior. Retire la puerta de la abertura. (1a~1c)
Para volver a instalarla, siga los pasos del 9 al 10.

Cuidado

LIMPIEZA: limpie la puerta de seguridad con agua tibia y detergente suave. Utilice un paño suave o una esponja para evitar dañarla. No utilice solventes o productos químicos para limpiar la puerta de seguridad.

Distribuido en los Estados Unidos por
North States Industries, Inc.
5455 Highway 169 N
Plymouth, MN 55442
www.northstatesind.com

Fabricado en China